

## FORMATBESKRIVNING

# Överföringsformatet i Fastighetsregistret

GÄLLER PRODUKTERNA FASTIGHETSUTTAG, FASTIGHETSAVISERING – FULLSTÄNDIG OCH FASTIGHETSAVISERING – FÖRENKLAD.

DOKUMENTVERSION: REV 4

AVSER TJÄNSTENS GRÄNSSNITTSVERSION: 11.50

## Syfte

Syftet med detta dokument är att på fältnivå beskriva tabellerna som levereras i Överföringsformatet.

Överföringsformatet (ÖFF) är Lantmäteriets generella leveransformat gällande fastighetsinformation i produkterna Fastighetsuttag, Fastighetsavisering Fullständig och Fastighetsavisering Förenklad.

Vill du läsa om tabellerna på en mer övergripande nivå kan du göra det i dokumentet ”*Tillhandahållande Fastighetsinformation*” som finns på [Lantmäteriets hemsida](#). Där finns också regler som måste tas hänsyn till vid byggande av system för mottagande och lagring av data i Överföringsformatet.

## Innehållsförteckning

<b>DOKUMENTHISTORIK</b>	<b>7</b>
VERSION 11.20	7
VERSION 11:30	14
VERSION 11:40	14
VERSION 11.50	18
<b>LEVERANSINFORMATION</b>	<b>21</b>
00A STARTPOST	21
999 SLUTPOST	22
<b>FASTIGHET</b>	<b>23</b>
01 (A-C) REGENH (REGISTERENHET)	23
01F FLAGGA (FLAGGA)	26
01R REGENHR (REGISTERENHET UTANFÖR BEVAKNINGSKRETS)	27
01N NYREGBET (NY REGISTERBETECKNING)	30
01G GAMREGBET (GAMMAL REGISTERBETECKNING)	30
01T TRAKT (TRAKTNAMN I FR BETECKNINGSDEL)	30
02A REGANM (ANMÄRKNING, REGISTERENHET)	30
04A TIBET (TIDIGARE BETECKNING, EFTER BETECKNINGSREFORMEN)	32
04B GTIBET (TIDIGARE BETECKNING, FÖRE BETECKNINGSREFORMEN)	33
05A URSPRUNG	34
06A AVREGDAT (AVREGISTERINGSDATUM)	34
06B AVREGBET (AVREGISTERAD TILL ENHET)	35
08A AREAL	36
09A KOORD (KOORDINAT)	37
09C OMRINF (OMRÅDEINFORMATION)	39
09D 3DUTRYMME (3D-UTRYMME)	39
09E 3DURHOLK (URHOLKAR FÖLJANDE REGISTERENHET/ER)	41
09F URH3D (URHOLKAS AV FÖLJANDE REGISTERENHET/ER), INGÅR EJ I PRODUKT	
FASTIGHETSAVISERING	42
09M MEDIAN (MEDIANKOORDINAT)	43
09X AKRA (AKRA)	44
12A FASTSAGA (ANDEL I SAMFÄLLIGHET/ GEMENSAMHETSANLÄGGNING)	45
13A SKATTETAL	45
13B ANDAMÅL (ÄNDAMÅL)	47
14A SAGAFast (DELÄGANDE FASTIGHETER)	48
14B SAGAText (DELÄGANDE FASTIGHETER)	49
14C FORVALT (FÖRVALTNING)	49
14D GADELAg (ÖVRIGA DELÄGARE GEMENSAMHETSANLÄGGNING)	50
14E GALOKREGENH (LOKALISERANDE REGISTERENHET)	51
14F GAGEMANDEL (GEMENSAM ANDEL)	52
14G GAGEMDELAg (GEMENSAM DELÄGARE)	52
14H GAGEMLOKREGENH (GEMENSAM LOKALISERINGSREGISTERENHET)	53
14I GAANM (ANMÄRKNING GEMENSAMHETSANLÄGGNING)	54
15A ATGARD (FASTIGHETSÄTTSLIGA ÅTGÄRDER)	55
16A FASTAVSK (AVSKILD MARK)	58
17A AJOURLM (AJOURFÖRANDE LANTMÄTERIMYNDIGHET)	59
<b>DISTRIKTSINFORMATION</b>	<b>60</b>
20A ADRPLDISTRIKT (ADRESSPLATSENS DISTRIKTSTILLHÖRIGHET)	60
20B REGENHDISTRIKT (FASTIGHETERS OCH SAMFÄLLIGHETERS	
DISTRIKTSTILLHÖRIGHET)	61
<b>INSKRIVNINGS-/PERSONINFORMATION</b>	<b>62</b>
31A IRFAST (INSKRIVNINGSFÄSTIGHET)	62

31R IRFASTR (INSKRIVNINGSFÄSTIGHET UTANFÖR BEVÄKNINGSKRETS)	63
31B GRUPPINFO (GRUPPINFORMATION)	64
31C PAGARIRFAST (PÅGÅR INSKRIVNINGSFÄSTIGHET)	65
31D PAGIMARENDE (PÅGÅENDE ÄRENDE VID INSKRIVNINGSMYNDIGHET)	66
31E PAGARENDETYP (PÅGÅENDE ÄRENDETYP)	66
31F BELASTAR (BELASTAR)	67
31G AVSURSPR (AVSÅG URSPRUNGLIGEN)	68
31H IMOMR (AJOURFÖRANDE FÄSTIGHETSINSKRIVNINGSKONTOR, OMRÅDE)	69
31I IRHANDBEL (INSKRIVNINGSHÄNDELSE INSKRIVEN BELASTNING)	70
31J IRHAND (INSKRIVNINGSHÄNDELSE)	71
31K IRHANDDBNR (INSKRIVNINGSHÄNDELSE DAGBOKSNUMMER)	73
32A INTECK (INTECKNING)	73
32B INTECKDBNR (INTECKNING DAGBOKSNUMMER)	75
32C INTECKANM (INTECKNINGSANMÄRKNING)	76
32D INTECKANMDBNR (INTECKNINGSANMÄRKNING DAGBOKSNUMMER)	78
32E INTECKLIKAR (INTECKNING LIKA RÄTT)	79
32F INNEHANT (INNEHAVSANTECKNING)	80
32G INNEHANTDBNR (INNEHAVSANTECKNING DAGBOKSNUMMER)	82
32H UTSTRSOKTI (UTSTRÄCKNING SÖKT I)	82
33A ANTECKNING (ANTECKNING)	83
33B ANTIRFAST (ANTECKNING INSKRIVNINGSFÄSTIGHET)	86
33C ANTBEL (ANTECKNING INSKRIVEN BELASTNING)	87
33D ANTANM (ANTECKNINGSANMÄRKNING)	87
33E ANTINSKRAG (ANTECKNING INSKRIVET ÄGANDE)	89
34A AVTALS (AVTALSSERVITUT)	90
34B AVTALSAND (AVTALSSERVITUT ÄNDAMÅL)	91
34C AVTALSOVRAND (AVTALSSERVITUT ÖVRIGT ÄNDAMÅL)	93
34D AVTALN (AVTALSNYTTJANDERÄTT)	93
34E AVTALNAND (AVTALSNYTTJANDERÄTT ÄNDAMÅL)	95
34F AVTALNOVRAND (AVTALSNYTTJANDERÄTT ÖVRIGT ÄNDAMÅL)	96
34G ELKRAFTSRÄTT (ELKRAFTSRÄTT)	96
34H AVKOMSTRÄTT (AVKOMSTRÄTT)	98
34I AVTLIKARÄTT (AVTALSÄTTIGHET LIKA RÄTT)	99
34J AVTANM (AVTALSÄTTIGHETSANMÄRKNING)	100
35A LAGF (LAGFART)	102
35C LAGFANM (LAGFARTSANMÄRKNING)	104
35D LAGFOVERL (LAGFART ÖVERLÅTELSE)	106
35E LAGFFANG (LAGFART FÅNG)	107
35F TOMTR (TOMTRÄTTSSINNEHAV)	107
35H TOMTRANM (TOMTRÄTTSSINNEHAVSANMÄRKNING)	109
35I TOMTRFANG (TOMTRÄTTSSINNEHAV FÅNG)	112
35J TOMTROVERL (TOMTRÄTTSSINNEHAV ÖVERLÅTELSE)	112
35K FANG (FÅNG)	113
35L OVERL (ÖVERLÅTELSE)	116
35M FASTAGFFANG (FÄSTIGHETSÄGANDEFÖRÄNDRING FÅNG)	117
35N FASTAGFOVERL (FÄSTIGHETSÄGANDEFÖRÄNDRING ÖVERLÅTELSE)	118
35O FASTAGF (FÄSTIGHETSÄGANDEFÖRÄNDRING)	118
35P KOPEK (KÖPEKILLING)	119
35Q INSKRPERSON (INSKRIVEN PERSON)	121
35R UTLAGARE (UTLÄNDSK ÄGARE)	122
35S LAGFP (LAGFART MED FULLSTÄNDIG ADRESS)	123
35T TOMTRP (TOMTRÄTTSSINNEHAV MED FULLSTÄNDIG ADRESS)	126
36A TOMTRUPP (TOMTRÄTTSSUPPLÅTELSE)	129
36B TOMTRUPPLANM (TOMTRÄTTSSUPPLÅTELSE ANMÄRKNING)	132
37A PERSON (PERSONUPPGIFTER FÖR LAGFAREN ÄGARE/TOMTRÄTTSHAVARE)	133
37B ORGANISATION (ORGANISATIONSUPPGIFTER FÖR LAGFAREN ÄGARE/TOMTRÄTTSHAVARE)	135

39A VERKSARENDE (VERKSAMHETSÄRENDE)	136
39B IRATGARD (INSKRIVNINGSÅTGÄRD)	137
39C IRATGARDUUID (INSKRIVNINGSÅTGÄRD UUID)	138
39D OVRIRREGATG (ÖVRIG INSKRIVNINGSREGISTERÅTGÄRD)	139
39E OVRIRREGATGUUID (ÖVRIG INSKRIVNINGSREGISTERÅTGÄRD UUID)	141
39F ALDREFORH (ÄLDRE FÖRHÅLLANDE)	141
<b>TAXERINGSINFORMATION</b>	<b>143</b>
40A TAXENH (TAXERINGSENHETSUPPGIFTER)	143
41A SAMTAXF (SAMTAXERING FÖR REGISTERENHETER)	145
42A TAXPERSA (TAXERAD ÄGARE)	146
42P TAXPERSAP (TAXERAD ÄGARE MED FULLSTÄNDIG ADRESS)	147
43A VELANTBR (LANTBRUK)	149
43(B-Ö) VARDEENH (VÄRDERINGSENHETER)	151
43B VESKOG (SKOG)	153
43C VESKIMP (SKOGSIMPEDIMENTSMARK)	154
43D VEAKER (ÅKERMARK)	154
43E VEBETE (BETESMARK)	155
43F VEEKBYGG (EKONOMIBYGGNAD)	156
43M VESHMRK (SMÅHUSMARK)	157
43N VESHTLB (SMÅHUSMARK PÅ LANTBRUK)	159
43O VESHBYYG (SMÅHUSBYGGNAD)	161
43P VESHBLB (SMÅHUSBYGGNAD PÅ LANTBRUK)	162
43Q VEHYMRKB (HYRESHUSMARK FÖR BOSTÄDER)	163
43R VEHYMRKL (HYRESHUSMARK FÖR LOKALER)	164
43S VEHYBYGG (HYRESHUSBYGGNAD FÖR BOSTÄDER)	164
43T VEHYLOK (HYRESHUSBYGGNAD FÖR LOKALER)	165
43U VETAJTMK (TÅKTMARK)	166
43V VEINDMRK (INDUSTRIMARK)	168
43X VEINDBPR (INDUSTRIBYGGNAD VÄRDERAD ENLIGT PRODUKTIONSKOSTNADSMETODEN)	168
43Y VEPROAV (PRODUKTIONSLOKAL VÄRDERAD ENLIGT AVKASTNINGSMETODEN)	170
43Z VEKONBAV (KONTOR VÄRDERAT ENLIGT AVKASTNINGSMETODEN)	170
43Å VELAGBAV (LAGER VÄRDERAT ENLIGT AVKASTNINGSMETODEN)	171
43Ä VEINDUBY (INDUSTRIBYGGNAD UNDER UPPFÖRANDE)	172
43Ö VESKAVVR (SKOGSMARK MED AVVERKNINGSRESTRIKTIONER)	173
<b>BYGGNADSinFORMATION</b>	<b>174</b>
50A REGBYG (REGISTERBYGGNAD)	174
50B REGBYGL (REGISTERBYGGNAD LIGHT) INGÅR EJ I PRODUKT FASTIGHETSAVISERING (FULLSTÄNDIG)	181
50C AGLAG3D (KOPPLINGSTABELL MELLAN FASTIGHETERNA I 3D- OCH ÄGARLÄGENHETSFASTIGHETSFALL)	184
52B ALTNAMN (BYGGNADSNAMN)	185
52C BYGGANDAMAL (ÄNDAMÅL, BYGGNAD)	186
53A REF (REFERENS)	188
53B REFTYP (REFERENSTYP)	189
54A ANM (BYGGNADSANMÄRKNING)	190
54B ANMTYP (BYGGNADSANMÄRKNINGSTYP)	191
55A ENTRE	192
55B LAGENHET(LÄGENHET)	194
57A OMR1 (SMÅORT, KLARTEXT)	198
57B OMR2 (TÄTORT, KLARTEXT)	199
57C OMR3 (FRITIDSHUSOMRÅDE, KLARTEXT)	199
57D OMR4 (ARBETSPLATSOMRÅDE, KLARTEXT)	200
<b>RÄTTIGHETSINFORMATION</b>	<b>200</b>

60A RATTIGH (RÄTTIGHET)	200
60F RFLAGGA (FLAGGA)	203
61A RATTHANV (RÄTTIGHETSHÄNVISNING)	204
61B FORHHANV (HISTORISK RÄTTIGHETSHÄNVISNING)	205
62A RATTSFORH (RÄTTSFÖRHÅLLANDE)	206
62B OVRATTTSFORH (RÄTTSFÖRHÅLLANDE, TEXT)	207
62D RATTSFORHA (RÄTTSFÖRHÅLLANDE)	208
62E OVRATTTSFORHA (RÄTTSFÖRHÅLLANDE, TEXT)	208
63A RATTPEK (RÄTTIGHETSPEKARE)	208
<b>PLANINFORMATION</b>	<b>210</b>
70A PLAN (PLANBESLUT)	210
70B BESTAM (BESTÄMMELSER)	212
70C NATURVARD (NATURVÅRDSBESTÄMMELSER)	214
70D FORNLAM (FORNLÄMNING)	217
70E GRUV (GRUV/ MINERAL/ TORV)	219
71A DELOMRINF (DELOMRÅDESINFORMATION)	221
71B MYNDINF (MYNDIGHETSINFORMATION)	222
72A KOMMUN (KOMMUNER SOM BERÖRS AV PLANBESLUT)	224
73A HANVISN (HÄNVISNING TILL PLANBESLUT)	225
73B HANVTEXT (HÄNVISNING TILL EJ REGISTRERAT PLANBESLUT)	226
74A PLANBEROR (REGISTERENHETER SOM BERÖRS AV PLANBESLUT)	227
<b>ADRESSPLATSINFORMATION</b>	<b>229</b>
90A ADRPL (ADRESSPLATS)	229
90T ADRPLINT (ADRESSPLATS)	234
90B ADRPLL (ADRESSPLATS LIGHT), INGÅR EJ I PRODUKT FASTIGHETSAVISERING (FULLSTÄNDIG)	234
92A GARD (GÅRDSADRESSOMRÅDE)	236
93A ADROMR (ADRESSOMRÅDE)	237
94A KOMDEL (GEOGRAFISK KOMMUNDEL)	239
95D ADRPLANM (ADRESSPLATSANMÄRKNING)	240
95T ADRPLANMINT (ADRESSPLATSANMÄRKNING, FÖRESLAGEN)	241
<b>DATAMODELL TILL ÖVERFÖRINGSFORMATET I FASTIGHETSREGISTRET</b>	<b>242</b>
FASTIGHET	242
SAMFÄLLIGHET	242
GEMENSAMHETSANLÄGGNING	243
INSKRIVNINGSSINFORMATION – ÖVERGRIPANDE	244
INSKRIVNINGSSINFORMATION – INSKRIVNINGSFÄSTIGHET	245
INSKRIVNINGSSINFORMATION – INTECKNING	245
INSKRIVNINGSSINFORMATION – ANTECKNING	246
INSKRIVNINGSSINFORMATION – AVTALSÄTTIGHET	247
INSKRIVNINGSSINFORMATION – INSKRIVET ÄGANDE	247
INSKRIVNINGSSINFORMATION – TOMTRÄTTSUPPLÅTELSE	248
PERSONINFORMATION	248
INSKRIVNINGSSINFORMATION – FÖRÄNDRING INSKRIVNING	249
TAXERING	249
BYGGNAD	250
RÄTTIGHET	250
PLANER	251
ADRESS	251
<b>FILNAMN I ÖVERFÖRINGSFORMATET (EN FIL/OBJEKT)</b>	<b>252</b>

## Dokumenthistorik

### Version 11.20

Gällande från 2018-01-02.

Tabell 1. Dokumenthistorik version 11.20.

Nr	Otyp	Kommentar	Sign
1.	01K	Tabellen Utgått fr o m 2018-01-02.	
2.	01S	Tabellen Utgått fr o m 2018-01-02.	
3.	02K	Tabellen Utgått fr o m 2018-01-02.	
4.	04K	Tabellen Utgått fr o m 2018-01-02.	
5.	09K	Tabellen Utgått fr o m 2018-01-02.	
6.	15K	Tabellen Utgått fr o m 2018-01-02.	
7.	35P	Fält 8 (OMRPRELKOPSKILLVAL): Informationen tas bort ur grunddata. Fält är ej obligatoriskt och levereras tomt (NULL).	
8.	35P	Fält 9 (OMRPRELKOPESKILLINGSUM): Informationen tas bort ur grunddata. Fält är ej obligatoriskt och levereras tomt (NULL).	
9.	35P	Fält 12 (OMRKOPESKILLINGVAL): Informationen tas bort ur grunddata. Fält är ej obligatoriskt och levereras tomt (NULL).	
10.	35P	Fält 13 (OMRKOPESKILLINGSUM): Informationen tas bort ur grunddata. Fält är ej obligatoriskt och levereras tomt (NULL).	
11.	39A	Tabell endast för bruk internt inom Lantmäteriet.	
12.	39D	Tabell endast för bruk internt inom Lantmäteriet.	
13.	39E	Tabell endast för bruk internt inom Lantmäteriet.	
14.	39F	Tabell endast för bruk internt inom Lantmäteriet.	
15.	43A	Nytt fält 18 (VDESKAVVR): Taxvärde för skogmark med avverkningsrestriktioner.	
16.	43A	Nytt fält 19 (AREASKAVVR): Arealuppgift för skogmark med avverkningsrestriktioner.	
17.	43(B-Ö)	Tabellnamn för gemensamma fält värderingsenheter byter namn från 43(B-Ä) till 43(B-Ö).	

Nr	Otyp	Kommentar	Sign
18.	43(B-Ö)	Fält 8 (TYPVARDE): Nytt värde '06 = Skog med avverkningsrestriktioner' läggs till.	
19.	43B	Fält 17 (SUMPOANG): Fält är ej obligatoriskt och levereras tomt (NULL).	
20.	43B	Fält 20 (KOSTNKL): Fält är ej obligatoriskt och levereras tomt (NULL).	
21.	43F	Fält 11 (BYGGKATEK): Nytt värde '34=Ridhus, värdeår 1929-' läggs till.	
22.	43N	Fält 18 (VARDEFKORR): Beskrivning innehåll ändrat till 'Taxvärde i tkr före storlekskorrigering. Fr.o.m. 2017 kommer detta fält för denna värderingsenhet att vara nollställd'.	
23.	43P	Fält 23 (VARDEFKORR): Beskrivning innehåll ändrat till 'Taxvärde i tkr före storlekskorrigering. Fr.o.m. 2017 kommer detta fält för denna värderingsenhet att vara nollställd'.	
24.	43Ö	43Ö VESKAVVER. Ny tabell för värderingsenhet skogsmark med avverkningsrestriktioner.	
25.	50A	Fält 6 (FNR): Beskrivning innehåll ändrat till 'Fastighetsnyckel till fastighet eller samfällighet byggnaden ligger på. Motsvaras av UUID i fält 81. Främmande nyckel (foreign key) till tabell 01'.	
26.	50A	Fält 15 (OMR1): Beskrivning innehåll ändrat till 'Områdeskod småort enligt SCB'.	
27.	50A	Fält 16 (OMR2): Beskrivning innehåll ändrat till 'Områdeskod tätort enligt SCB'.	
28.	50A	Fält 17 (OMR3): Beskrivning innehåll ändrat till 'Områdeskod fritidshusområde enligt SCB'.	
29.	50A	Fält 18 (OMR4): Beskrivning innehåll ändrat till 'Områdeskod arbetsplatsområde enligt SCB'.	
30.	50A	Fält 20 (PUNKTTYP): Informationen tas bort ur grunddata. Fält är ej obligatoriskt och levereras tomt (NULL).	
31.	50A	Fält 41 (BYGGTYP): Beskrivning innehåll ändrat till 'Detaljerat byggnadsändamål'.	
32.	50A	Fält 44 (TYPBEBYGG): Beskrivning innehåll ändrat till 'Byggnadsändamål'.	
33.	50A	Fält 53 (TOTLOKAREA): Beskrivning innehåll ändrat till 'Uppgiften har tidigare hämtats från fastighetstaxeringen. Innehåll har ej uppdaterats efter 2011'.	
34.	50A	Fält 59 (BYGGAR): Beskrivning innehåll ändrat till 'Uppgiften kommer från kommunen. Uppgiften har tidigare hämtats från fastighetstaxeringen'.	



Nr	Otyp	Kommentar	Sign
35.	50A	Fält 68 (VARDEAR): Beskrivning innehåll ändrat till 'Uppgiften har tidigare hämtats från fastighetstaxeringen. Innehåll har ej uppdaterats efter 2011'.	
36.	50A	Fält 71 (TYPKODSK): Beskrivning innehåll ändrat till 'Uppgiften har tidigare hämtats från fastighetstaxeringen. Innehåll har ej uppdaterats efter 2011'.	
37.	50A	Nytt fält 78 ((HUVUDBYGGNAD): Huvudbyggnad.	
38.	50A	Nytt fält 79 (BYGGNADSSERVITUT): Byggnadsservitut.	
39.	50A	Nytt fält 80 (TILLHFNR): FASTIGHETSNYCKEL för fastighet, samfällighet eller gemensamhetsanläggning byggnaden tillhör. Anges endast om byggnaden tillhör annan fastighet, samfällighet eller gemensamhetsanläggning än den ligger på, t.ex. servitutsbyggnad.	
40.	50A	Nytt fält 81 (UIDREGENH_LIGGERPA): UNIVERSAL UNIK IDENTITET för den fastighet eller samfällighet registerbyggnad ligger på. Främmande nyckel (foreign key) till tabell 01.	
41.	50A	Nytt fält 82 (UIDREGENH_TILLHOR): UNIVERSAL UNIK IDENTITET för fastighet, samfällighet eller gemensamhetsanläggning byggnaden tillhör. Anges endast om byggnaden tillhör annan fastighet, samfällighet eller gemensamhetsanläggning än den ligger på, t.ex. servitutsbyggnad.	
42.	50B	Fält 6 (FNR): Beskrivning innehåll ändrat till 'Fastighetsnyckel till fastighet eller samfällighet byggnaden ligger på. Motsvaras av UUID i fält 22. Främmande nyckel (foreign key) till tabell 01'.	
43.	50B	Fält 10 (PUNKTTYP): Fält är ej obligatoriskt och levereras tomt (NULL).	
44.	50B	Fält 15 (BYGGTYP): Beskrivning innehåll ändrat till 'Detaljerat byggnadsändamål'.	
45.	50B	Fält 16 (TYPBEBYGG): Beskrivning innehåll ändrat till 'Byggnadsändamål'.	
46.	50B	Fält 17 (TYPKODSK): Beskrivning innehåll ändrat till 'Uppgiften har tidigare hämtats från fastighetstaxeringen. Innehåll har ej uppdaterats efter 2011'.	
47.	50B	Nytt fält 22 (UIDREGENH_LIGGERPA): UNIVERSAL UNIK IDENTITET för den fastighet eller samfällighet registerbyggnad ligger på. Främmande nyckel (foreign key) till tabell 01.	
48.	50C	Nytt fält 8 (UIDREGBYG): UNIVERSAL UNIK IDENTITET registerbyggnad.	
49.	50C	Nytt fält 9 (UIDREGENH_BERORSAV): UNIVERSAL UNIK IDENTITET för 3Dutrymme eller Ägarlägenhetsfastighet.	
50.	50C	Nytt fält 10 (UIDREGENH_LIGGARPA): UNIVERSAL UNIK IDENTITET för markfastighet där registerbyggnad är belägen.	

Nr	Otyp	Kommentar	Sign
51.	52B	Tabellbeskrivning ändrat från 'Alternativnamn/byggnad' till 'Byggnadsnamn'.	
52.	52B	Fält 6 (ALTNAMN): Beskrivning ändrat till 'Byggnadsnamn'.	
53.	52B	Fält 8 (UIDREGBYG): Namnbyte och beskrivning ändrat.	
54.	52B	Fält 9 (VERNR): Fält är ej obligatoriskt och levereras tomt (NULL).	
55.	52C	Fält 6 (TYPBEBYGB): Beskrivning innehåll ändrat till 'Detaljerat byggnadsändamål'.	
56.	52C	Fält 7 (BYGGTYP): Beskrivning innehåll ändrat till 'Byggnadsändamål'.	
57.	52C	Nytt fält 11 (UIDREGBYG): UNIVERSAL UNIK IDENTITET registerbyggnad.	
58.	53A	Fält 12 (UIDREGBYG): Namnbyte och beskrivning ändrat.	
59.	53A	Fält 13 (VERNR): Fält är ej obligatoriskt och levereras tomt (NULL).	
60.	54A	Tabellbeskrivning ändrat från 'Anmärkning' till 'Byggnadsanmärkning'.	
61.	54A	Fält 10 (UIDREGBYG): Namnbyte och beskrivning ändrat.	
62.	54A	Fält 11 (VERNR): Fält är ej obligatoriskt och levereras tomt (NULL).	
63.	54B	Tabellbeskrivning ändrat från 'Anmärkningstyp' till 'Byggnadsanmärkningstyp'.	
64.	55A	Fält 10 (HISS): Beskrivning innehåll kompletterat med 'Informationen finns ej i grunddata. Angivet värde är endast 9 = 'Uppgift saknas'.	
65.	55A	Nytt fält 24 (UIDREGBYG): UNIVERSAL UNIK IDENTITET registerbyggnad.	
66.	55A	Nytt fält 25 (UIDADRPL): UNIVERSAL UNIK IDENTITET adressplats.	
67.	55B	Fält 18 (BOAREA): Beskrivning innehåll ändrat 'LÄGENHETENS BOSTADSAREA I KVM'.	
68.	55B	Fält 33 (UPPLDAT): Beskrivning innehåll ändrat till 'UPPLÄGGNINGSDATUM'.	
69.	55B	Nytt fält 43 (UIDENTRE): UNIVERSAL UNIK IDENTITET entré.	
70.	55B	Nytt fält 44 (UIDREGENH_BERORSAV): UNIVERSAL UNIK IDENTITET för 3D-utrymme eller ägarlägenhetsfastighet.	
71.	74K	Tabellen Utgått fr o m 2018-01-02.	

Nr	Otyp	Kommentar	Sign
72.	90A	Fält 18 (ADROMRADE): Beskrivning innehåll ändrat till 'Gatunamn, Metertals-adressområdesnamn, Bynamn klartext'.	
73.	90A	Fält 18 (KOMDELLAGE): Beskrivning innehåll ändrat till 'Geografisk kommun-del'.	
74.	90A	Fält 57 (FNR): Beskrivning innehåll utökat med referens till fält 70.	
75.	90A	Nytt fält 70 (AVVIKERFRANSTANDARD): Avviker från standard J/N.	
76.	90A	Nytt fält 71 (UIDREGENH)): UNIVERSAL UNIK IDENTITET för fastighet.	
77.	90A	Nytt fält 72 (UIDADROMR): UNIVERSAL UNIK IDENTITET adressområde.	
78.	90A	Nytt fält 73 (UIDKOMDEL): UNIVERSAL UNIK IDENTITET kommun-del.	
79.	90A	Nytt fält 74 (UIDGARD): UNIVERSAL UNIK IDENTITET gårdsadressom-råde.	
80.	90B	Fält 6 (FNR): Beskrivning innehåll utökat med referens till fält 29.	
81.	90B	Fält 11 (ADROMRADE): Beskrivning innehåll ändrat till 'Gatunamn, Metertals-adressområdesnamn, Bynamn klartext'.	
82.	90B	Fält 13 (KOMDELLAGE): Beskrivning innehåll ändrat till 'Geografisk kommun-del'.	
83.	90B	Nytt fält 29 (UIDREGENH): UNIVERSAL UNIK IDENTITET för fastighet.	
84.	92A	Nytt fält 13 (UIDADROMR): UNIVERSAL UNIK IDENTITET adressområde.	
85.	93A	Fält 16 (ADROMRADE): Beskrivning innehåll ändrat till 'Gatunamn, Metertals-adressområdesnamn, Bynamn klartext'.	
86.	93A	Nytt fält 21 (UIDKOMDEL): UNIVERSAL UNIK IDENTITET kommun-del.	
87.	94A	Fält 4 (RNPKOMDEL): Beskrivning innehåll ändrat till 'Riksnnyckelprefix, geo-grafisk kommun-del'.	
88.	94A	Fält 5 (RIDKOMDEL): Beskrivning innehåll ändrat till 'Riksnnyckelid, geografisk kommun-del'.	
89.	94A	Fält 10 (KOMDEL): Beskrivning innehåll ändrat till 'Geografisk kommun-del, klartext'.	
90.	95D	Fält 8 (UIDADRPL): Namnbyte och beskrivning ändrat.	
91.	95D	Fält 9 (VERNR): Fält är ej obligatoriskt och levereras tomt (NULL).	

Nr	Otyp	Kommentar	Sign
92.	Datamodeller	Uppdaterat datamodeller.	
93.	Filnamn	Uppdaterat Filnamn.	
<b>Förändringar sedan version som publicerades 2017-06-28.</b>			
94.	57A	Fält 4 (OMR1): Beskrivning innehåll ändrat till 'Småort, kod'.	
95.	57A	Fält 5 (OMRTEXT): Informationen tas bort ur grunddata. Fält är ej obligatoriskt och levereras tomt (NULL).	
96.	57B	Fält 4 (OMR2): Beskrivning innehåll ändrat till 'Tätort, kod'.	
97.	57B	Fält 5 (OMRTEXT): Informationen tas bort ur grunddata. Fält är ej obligatoriskt och levereras tomt (NULL).	
98.	57C	Fält 5 (OMRTEXT): Informationen tas bort ur grunddata. Fält är ej obligatoriskt och levereras tomt (NULL).	
99.	57D	Fält 5 (OMRTEXT): Informationen tas bort ur grunddata. Fält är ej obligatoriskt och levereras tomt (NULL).	
100.	61B	Tabell 61B FORHHANV. Ny tabell för historisk rättighetshänvisning. Endast för bruk internt inom Lantmäteriet.	
101.	62D	Tabell 62D RATTSFORHA. Ny tabell för alla rättsförhållanden (inkl. historiska) med koppling via fastighetsnyckel. Endast för bruk internt inom Lantmäteriet.	
102.	62E	Tabell 62E OVRRTATTSFORHA. Ny tabell för alla rättsförhållanden (inkl. historiska) med koppling annat än via fastighetsnyckel. Endast för bruk internt inom Lantmäteriet.	
103.	70A	Fält 7 (ARKPL): Informationen tas bort ur grunddata. Fält är ej obligatoriskt och levereras tomt (NULL).	
104.	70A	Fält 20 (PLANANM): Informationen tas bort ur grunddata. Fält är ej obligatoriskt och levereras tomt (NULL).	
105.	70B	Fält 7 (ARKPL): Informationen tas bort ur grunddata. Fält är ej obligatoriskt och levereras tomt (NULL).	
106.	70B	Fält 18 (PLANANM): Informationen tas bort ur grunddata. Fält är ej obligatoriskt och levereras tomt (NULL).	
107.	70C	Fält 7 (ARKPL): Informationen tas bort ur grunddata. Fält är ej obligatoriskt och levereras tomt (NULL).	
108.	70C	Fält 18 (PLANANM): Informationen tas bort ur grunddata. Fält är ej obligatoriskt och levereras tomt (NULL).	

Nr	Otyp	Kommentar	Sign
109.	70D	Fält 7 (PLNAMN): Informationen tas bort ur grunddata. Fält är ej obligatoriskt och levereras tomt (NULL).	
110.	70D	Fält 17 (FORNAMN): Informationen tas bort ur grunddata. Fält är ej obligatoriskt och levereras tomt (NULL).	
111.	70E	Fält 7 (ARKPL): Informationen tas bort ur grunddata. Fält är ej obligatoriskt och levereras tomt (NULL).	
112.	70E	Fält 18 (PLANANM): Informationen tas bort ur grunddata. Fält är ej obligatoriskt och levereras tomt (NULL).	
113.	71A	Fält 11 (PLANANM): Beskrivning innehåll ändrat till 'Anmärkning som avser planen'.	
114.	71B	Fält 10 (ARKPL): Informationen tas bort ur grunddata. Fält är ej obligatoriskt och levereras tomt (NULL).	
115.	71B	Fält 11 (POPNAMN): Informationen tas bort ur grunddata. Fält är ej obligatoriskt och levereras tomt (NULL).	
116.	71B	Fält 12 (ANDAMAL): Informationen tas bort ur grunddata. Fält är ej obligatoriskt och levereras tomt (NULL).	
117.	71B	Fält 13 (FYNDART): Informationen tas bort ur grunddata. Fält är ej obligatoriskt och levereras tomt (NULL).	
118.	71B	Fält 14 (INNEHAV): Informationen tas bort ur grunddata. Fält är ej obligatoriskt och levereras tomt (NULL).	
119.	71B	Fält 15 (FORNART): Informationen tas bort ur grunddata. Fält är ej obligatoriskt och levereras tomt (NULL).	
120.	71B	Fält 16 (PLANANM): Informationen tas bort ur grunddata. Fält är ej obligatoriskt och levereras tomt (NULL).	
121.	71B	Fält 17 (PLANDAR): Informationen tas bort ur grunddata. Fält är ej obligatoriskt och levereras tomt (NULL).	
122.	71B	Fält 18 (PVATTAR): Informationen tas bort ur grunddata. Fält är ej obligatoriskt och levereras tomt (NULL).	
123.	71B	Fält 19 (PTOTAR): Informationen tas bort ur grunddata. Fält är ej obligatoriskt och levereras tomt (NULL).	
124.	74A	Fält 10 (OMRTYP): Texten '6 = Delområde för andra anm' tas bort ur beskrivning innehåll.	
125.	90A	Fält 74 (UIDGARD): Fältet är ej obligatoriskt.	

## Version 11:30

Gällande från 2018-03-21.

Tabell 2. Dokumenthistorik version 11.30.

Nr	Otyp	Kommentar	Sign
1.	01A-C	Fält 23 (FRAJDATUM): Texten 'Aviseras endast när fastighet varit föremål för nybildning, avregistrering eller omregistrering.' tas bort ur beskrivning innehåll.	
2.	74A	Fält 7 (BERORSTATUS): Texten 'N = utom' tas bort ur beskrivning innehåll.	
3.	80A	Tabellen Utgått fr o m 2018-03-21.	
4.	80B	Tabellen Utgått fr o m 2018-03-21.	
5.	81A	Tabellen Utgått fr o m 2018-03-21.	
6.	81B	Tabellen Utgått fr o m 2018-03-21.	
7.	82A	Tabellen Utgått fr o m 2018-03-21.	
8.	82B	Tabellen Utgått fr o m 2018-03-21.	
9.	83A	Tabellen Utgått fr o m 2018-03-21.	
10.	83B	Tabellen Utgått fr o m 2018-03-21.	
<b>Förändringar sedan version som publicerades 2017-12-18.</b>			
11.	15A	Fält 9 (ATGFORK1): Beskrivning innehåll ändrat för åtgärdsförkortningar OMFL och RÄTFL.	

## Version 11:40

Gällande från 2019-03-26.

Tabell 3. Dokumenthistorik version 11.40.

Nr	Otyp	Kommentar	Sign
1.	01M	Tabellen Utgår fr o m 2019-03-26.	
2.	09A	Fält 6 (PKTTYP): Nytt värde läggs till. E = Ej lokaliserad fiskeområde.	
3.	09A	Fält 10 (REGKART): Informationen tas bort ur grunddata. Fält är ej obligatoriskt och levereras tomt (NULL).	
4.	09C	Fält 6 (SAMJELOTT): Längd utökas till fyra tecken.	

Nr	Otyp	Kommentar	Sign
5.	54B	Fält 4 (ANMTYP): Anmärkningstyp 08 (ägare) utgår.	
6.	60A	Fält 12 (RKARTA): Beskrivning innehåll ändrat till 'När rättigheten inte finns redovisad i registerkartan = NEJ'.	
7.	60A	Fält 13 (RKARTSTAT): Beskrivning innehåll ändrat till 'Anger att rättigheten redovisas utan geometri'.	
8.	60M	Tabellen Utgår fr o m 2019-03-26.	
9.	61A	Fält 8 (RHANVTYP): Hänvisningstyp 'I' utgår.	
10.	62B	Fält 8 (RFTYP): Typ av rättsförhållande 'I' utgår.	
11.	62B	Fält 9 (RFKATEGORI): Kategori av rättsförhållande 'U' utgår.	
12.	62B	Fält 10 (RFKLARTEXT): Beskrivning av innehåll ändras till 'Beroende på kategori innehåller fältet: Namn på ledningshavare, Namn på nyttjanderättshavare eller annan klartext'.	
13.	70A	Fält 10 (PSTAT): Planstatus P (Preliminär registrering) utgår.	
14.	70A	Fält 17 (BMYND): Informationen tas bort ur grunddata. Fält är ej obligatoriskt och levereras tomt (NULL).	
15.	70A	Fält 18 (MFLAGGA): Alltid 0 (för närvarande aviseras ej pågående ajourföring).	
16.	70B	Fält 9 (PLANFK): Ny planförkortning tillkommer. KYRKO = Gränsbestämd kyrkotomt.	
17.	70B	Fält 9 (PLANFK): Planförkortningar BYF, TBYF, TSCF, TÖVR och ÖVR utgår.	
18.	70B	Fält 9 (PLANFK): Ny beskrivning av planförkortningar FOG, GATU, MBANM, SCF, SKYF, VAL och VÄGBYF.	
19.	70B	Fält 10 (PSTAT): Planstatus P (Preliminär registrering) utgår.	
20.		Fält 15 (BMYND): Informationen tas bort ur grunddata. Fält är ej obligatoriskt och levereras tomt (NULL).	
21.	70B	Fält 16 (MFLAGGA): Alltid 0 (för närvarande aviseras ej pågående ajourföring).	
22.	70C	Fält 9 (PLANFK): Planförkortningar NÖVR, TNÖVR, VSO och YT utgår.	
23.	70C	Fält 9 (PLANFK): Ny beskrivning av planförkortningar BIOTOP, DSO och GRU.	
24.	70C	Fält 10 (PSTAT): Planstatus P (Preliminär registrering) utgår.	

Nr	Otyp	Kommentar	Sign
25.	70C	Fält 15 (BMYND): Informationen tas bort ur grunddata. Fält är ej obligatoriskt och levereras tomt (NULL).	
26.	70C	Fält 16 (MFLAGGA): Alltid 0 (för närvarande aviseras ej pågående ajourföring).	
27.	70D	Fält 6 (FORNAKT): Beskrivning ändrat avseende källa för identitet.	
28.	70D	Fält 9 (PSTAT): Planstatus F (Förslag) och P (Preliminär registrering) utgår.	
29.	70D	Fält 15 (MFLAGGA): Alltid 0 (för närvarande aviseras ej pågående ajourföring).	
30.	70D	Fält 19 (UUID): Beskrivning ändrat avseende källa för identitet.	
31.	70E	Fält 9 (PLANFK): Ny beskrivning av planförkortningar ANVMAM, GL, MINBK, ML och TORBK.	
32.	70E	Fält 10 (PSTAT): Planstatus P (Preliminär registrering) utgår.	
33.	70E	Fält 15 (BMYND): Informationen tas bort ur grunddata. Fält är ej obligatoriskt och levereras tomt (NULL).	
34.	70E	Fält 16 (MFLAGGA): Alltid 0 (för närvarande aviseras ej pågående ajourföring).	
35.	71A	Fält 6 (OMRTYP): Nytt värde 1 (Helområde som avser delad genomförandetid inom planen) och ändrat beskrivning värde 4 (Delområde som avser anmärkning genomförandetider).	
36.	71B	Fält 7 (LMYND): Ändrat ordning länskod/förkortning således att förkortning kommer före länskod fr o m denna version.	
37.	71B	Fält 7 (LMYND): Förkortning PE (Planenhet) utgår och förkortningar SST (Skogsstyrelsen) och TRV (Trafikverket tillkommer).	
38.	73A	Fält 5 (HANVTYP): Beskrivning för hänvisningstyp 5 ändras till 'har koppling till' där hänvisningstyp 6 och 7 utgår.	
39.	73B	Fält 5 (HANVTYP): Beskrivning för hänvisningstyp 5 ändras till 'har koppling till' där hänvisningstyp 6 och 7 utgår.	
40.	74A	Fält 9 (PSTAT): Planstatus P (Preliminär registrering) utgår.	
41.	74A	Fält 10 (OMRTYP): Beskrivning anpassat till 'OBS! dubbelagrat för omrtyp 5, se 71A'.	
42.	74A	Fält 12 (IAJMARK): beskrivning anpassat till att värde alltid = 0.	
43.	75A	Tabellen Utgår fr o m 2019-03-26.	



Nr	Otyp	Kommentar	Sign
<b>Förändringar sedan version som publicerades 2018-10-17.</b>			
44.	01 (A-C)	Fält 8 (TRAKT): Beskrivning innehåll kompletteras med 'kvarternamn'.	
45.	01 (A-C)	Fält 9 (BLOCK): Värde 'K' utgår och beskrivning innehåll förtydligas angående nyttjande av asterisk (*).	
46.	01R	Fält 8 (TRAKT): Beskrivning innehåll kompletteras med 'kvarternamn'.	
47.	01R	Fält 9 (BLOCK): Värde 'K' utgår och beskrivning innehåll förtydligas angående nyttjande av asterisk (*).	
48.	08A	Fält 5 (OMRNR): Längd utökas till fyra tecken.	
49.	09A	Fält 5 (OMRNR): Längd utökas till fyra tecken.	
50.	09A	Fält 11 (KDAT): Informationen tas bort ur grunddata. Fält är ej obligatoriskt och levereras tomt (NULL).	
51.	09A	Fält 12 (RMARK): Informationen tas bort ur grunddata. Fält är ej obligatoriskt och levereras tomt (NULL).	
52.	09A	Fält 13 (KVKOD): Informationen tas bort ur grunddata. Fält är ej obligatoriskt och levereras tomt (NULL).	
53.	09C	Fält 5 (OMRNR): Längd utökas till fyra tecken.	
54.	09D	Fält 5 (OMRNR): Längd utökas till fyra tecken.	
55.	09E	Fält 5 (OMRNR): Längd utökas till fyra tecken.	
56.	09F	Fält 6 (OMRNR): Längd utökas till fyra tecken.	
57.	09X	Fält 5 (OMRNR): Längd utökas till fyra tecken.	
58.	14C	Fält 5 (TXTFORV): Beskrivning ändrat avseende företagsnamn samfällighetsförening.	
59.	43Ö	Tabellnamn 43Ö VESKAVVER ändras till 43Ö VESKAVVR för att överensstämma med filnamn.	
60.	71A	Fält 6 (OMRTYP): Ändring avseende "Nytt värde 1 (Helområde som avser delad genomförandetid inom planen)" utgår.	
61.	71B	Fält 7 (LMYND): Större översyn av förkortningar där beskrivning innehåll kompletteras med ett antal idag existerande och ett antal nya som tillkommer efter 2019-03-26.	

Nr	Otyp	Kommentar	Sign
62.	Datamodeller	Taxering: Tabellnamn 43Ö VESKAVVER ändras till 43Ö VESKAVVR för att överensstämna med filnamn.	
<b>Förändringar sedan version som publicerades 2019-01-31.</b>			
63.	43U	Fält 10 (TYPFYND): Tillägg av typ fyndigheter Torv.	
64.	43X	Fält 21 (TYPBYGGN): Tillägg av typ byggnad Bensinstation och Mast.	

## Version 11.50

Gällande från 2020-10-08.

*Tabell 4. Dokumenthistorik version 11.50.*

Nr	Otyp	Kommentar	Sign
1.	09A	Fält 9 (KSYSTEM): Hänvisningar till koordinatsystem annat än SWEREF tas bort.	
2.	09X	Fält 1 (OTYP): Texten 'alltid 01F' ändras till 'alltid 09X'.	
3.	50A	Fält 53 (TOTLOKAREA): Informationen tas bort ur grunddata. Fält är ej obligatoriskt och levereras tomt (NULL).	
4.	50A	Fält 68 (VARDEAR): Informationen tas bort ur grunddata. Fält är ej obligatoriskt och levereras tomt (NULL).	
5.	50A	Fält 71 (TYPKODSK): Informationen tas bort ur grunddata. Fält är ej obligatoriskt och levereras tomt (NULL).	
6.	50B	Fält 17 (TYPKODSK): Informationen tas bort ur grunddata. Fält är ej obligatoriskt och levereras tomt (NULL).	
7.	54B	Fält 4 (ANMTYP): Anmärkningstyp 06 (Adress) utgår.	
8.	54B	Fält 4 (ANMTYP): Anmärkningstyp 07 (Taxering) utgår.	
9.	60A	Fält 21 (RFASTTILLBEHOR): Nytt fält för fastighetstillbehör rättighet.	
10.	70D	'Fast fornläming' ändras till 'fornlämning' i tabellens rubriktext.	
11.	70D	Fält 12 (FORNSYS): Hänvisningar till koordinatsystem annat än SWEREF tas bort.	
12.	Filnamn	Felaktigt filnamn i kolumnen 'Fastighetsavisering – Fullständig: 'AD.XXX.YYYYMMDD.1.01K.E.txt' ska vara 'AD.XXX.YYYYMMDD.1.01R.E.txt'.	

Nr	Otyp	Kommentar	Sign
<b>Förändringar sedan version som publicerades 2020-04-17.</b>			
13.	50A	Fält 54 (TOTLOKAREADAT): Informationen tas bort ur grunddata. Fält är ej obligatoriskt och levereras tomt (NULL).	
14.	50A	Fält 55 (TOTLOKAREAURSPR): Informationen tas bort ur grunddata. Fält är ej obligatoriskt och levereras tomt (NULL).	
15.	50A	Fält 69 (VARDEARDAT): Informationen tas bort ur grunddata. Fält är ej obligatoriskt och levereras tomt (NULL).	
16.	50A	Fält 70 (VARDEARURSPR): Informationen tas bort ur grunddata. Fält är ej obligatoriskt och levereras tomt (NULL).	
17.	50A	Fält 72 (TYPKODSKDAT): Informationen tas bort ur grunddata. Fält är ej obligatoriskt och levereras tomt (NULL).	
18.	50A	Fält 73 (TYPKODSKURSPR): Informationen tas bort ur grunddata. Fält är ej obligatoriskt och levereras tomt (NULL).	
19.	02A	Tabelltext ändrat	
<b>Förändringar sedan version som publicerades 2020-05-28.</b>			
20.	02A	Fält 5 (INFO): Ändrat beskrivning	
21.	02A	Fält 6 (INFNR): Ändrat beskrivning	
22.	02A	Fält 7 (TXTANM): Ändrat beskrivning	
23.	43B	Fält 11 (KLGODHET): Felaktigt fältnamn och beskrivning återställd till version 11.40	
24.	43T	Fält 15 (TOTHYRINTL): Beskrivning rättat till 'Hyresintäkt för lokal i tkr/år. Summan av uthyrd plus beräknad intäkt för outhyrd'.	
25.	50A	Fält 41 (BYGGTYP): Ändrat innehåll i värdelista	
26.	50B	Fält 16 (BYGGTYP): Ändrat innehåll i värdelista	
27.	52C	Fält 7 (BYGGTYP): Ändrat innehåll i värdelista	
28.	90A	Fält 66 (ANLAGGNINGSTYP): Ändrat innehåll i värdelista	
29.	90B	Fält 25 (ANLAGGNINGSTYP): Ändrat innehåll i värdelista	
<b>Förändringar sedan version som publicerades 2021-04-21.</b>			

Nr	Otyp	Kommentar	Sign
30.	55B	Fält 27 (KOKGEM): Texten ”(gäller specialbostad)” borttagen i beskrivning innehåll	
31	71B	Fält 7 (LMYND): Beskrivning innehåll ändras således att myndighetsförkortning för SLM- och KLM-kommun ändras till att enbart bestå av län och kommunkod utan prefix SLM/KLM före	
32.	73B	Fält 7 (HANVTEXT): Uppdaterad beskrivning innehåll	
<b>Förändringar sedan version som publicerades 2022-04-19.</b>			
33.	52B	Fält 7 (NAMNTYP): Namntyp 3 (Alternativnamn) och 4 (Alternativ byggnadsbeteckning) utgår	
34.	55B	Fält 14 (LGHSTATUS): Ny lägenhetsstatus 4 (Planerad)	
35.	90A	Fält 70 (AVVIKERFRANSTANDARD): Avviker från standard 'N' (Nej) utgår.	
<b>Förändringar sedan version som publicerades 2023-03-30.</b>			
36.	43D	Fält 12 (DRANAKER): Ändrat innehåll i värdelista	
<b>Förändringar sedan version som publicerades 2023-05-09.</b>			
37.	01A-C	Fält 12 (PTYPKOD): Uppdaterad beskrivning innehåll	
38	01R	Fält 12 (PTYPKOD): Uppdaterad beskrivning innehåll	
39.	43G	Tabellen Utgått fr o m 2024-09-28.	
40.	43H	Tabellen Utgått fr o m 2024-09-28.	
41.	43J	Tabellen Utgått fr o m 2024-09-28.	
42.	43K	Tabellen Utgått fr o m 2024-09-28.	

## Leveransinformation

### 00A STARTPOST

Gällande från 2004-07-01.

Leveransinformation, 1 per leverans och abonnent.

Tabell 5. Leveransinformation 00A Startpost.

FältNr	Fältnamn	Max längd	Typ	Innehåll	Obl.
1.	OTYP*	3	A	OBJEKTTYPE, alltid 00A.	J
2.	DATUMLOP*	17	N	Datum + löpnummer (alltid noll för denna post).	J
3.	BESTNR	39	A	Beställningsnummer.	J
4.	KUNDID	8	A	Kundidentitet.	J
5.	PRODUKT	9	A	Beställd produkt 2 = Engångsuttag Fastighetsavisering (fullständig) 4 = Engångsuttag Fastighetsavisering (förenklad) 1000 = Avisering Fastighetsavisering (fullständig) 4001 = Avisering Fastighetsavisering (förenklad)	J
6.	FORMAT	3	A	Beställt format, för närvarande alltid ÖFF.	J
7.	VERSION	8	A	Version av formatet.	J
8.	EXEDAT	8	A	Datum när filen skapades.	J
9.	UTTAG_FROM	17	N	Uttagstidpunkt (Datum + löpnummer) från vilken filen omfattar.	J
10.	UTTAG_TOM	17	N	Uttagstidpunkt (Datum + löpnummer) till vilken filen omfattar.	J

**999 SLUTPOST**

Gällande från 2002-09-09.

*Tabell 6. Leveransinformation 999 Slutpost.*

<b>FältNr</b>	<b>Fältnamn</b>	<b>Max längd</b>	<b>Typ</b>	<b>Innehåll</b>	<b>Obl.</b>
1.	OTYP*	3	A	OBJEKTYP, alltid 999.	J
2.	DATUMLOP*	17	N	Datum + löpnummer (alltid nior för denna post).	J
3.	ANT_POST	10	N	Antal poster som filen omfattar inklusive start och slut posterna.	J

## Fastighet

### 01 (A-C) REGENH (Registerenhet)

Gällande från 2019-03-26.

Registerenhets identitet. Lika för fastighet, samfällighet och gemensamhetsanläggning.

Tabell 7. Fastighet, 01 (A-C) REGENH (Registerenhet).

FältNr	Fältnamn	Max längd	Typ	Innehåll	Obl.
1.	OTYP*	3	A	OBJEKTSTYP, inleds med 01. Grupperas efter A = Fastighet B = Samfällighet C = Gemensamhetsanläggning	J
2.	DATUMLOP*	17	N	DATUM + LÖPNUMMER	J
3.	TRTYP*	1	N	TRANSAKTIONSTYP 1 = Borttag (Del) 2 = Tillägg (Ins) 3 = Ändring (Repl) Vid engångsuttag utan koppling till avisering, anges alltid = 2.	J
4.	FNR*	9	A	FASTIGHETSNYCKEL	J
5.	LANKOD	2	A	LÄNSKOD Enligt SCBs regionala indeln.	J
6.	KOMKOD	2	A	KOMMUNKOD Enligt SCBs regionala indeln.	J
7.	KOMMUN	16	A	KOMMUN/REGISTEROMRÅDE	J
8.	TRAKT	40	A	TRAKT Motsvarar i regel bynamnet på landsbygden och stadsdels- eller kvartersnamn inom tätort.	J

FältNr	Fältnamn	Max längd	Typ	Innehåll	Obl.
9.	BLOCK	4	A	BLOCK Innehåller ett blocknummer för Fastigheter förutom när trakt är ett kvartersnamn då block innehåller en asterisk (*), Innehåller S för Samfällighet, FS för Fiskesamfällighet och GA för Gemensamhetsanläggning.	J
10.	TKN	1	A	TECKEN, ”:” eller blankt.	N
11.	ENHET	4	A	ENHET Lägsta nivå i fastighetsbeteckningen. Specifikt för varje reg.enhet inom resp. block.	J
12.	PTYPKOD	3	A	PRELIMINÄR TYPKOD Åsätts i samband med fastighetsförrättning för nybildade fastigheter. Se SKVs sammanställning av typkoder för närmare beskrivning.	N
13.	NYKO	6	A	Informationen har tagits bort ur grunddata. Fältet är ej obligatoriskt och levereras tomt (NULL).	N
14.	STATUS	1	A	STATUS på fastigheten L = Levande A = Avregistrerad	J
15.	TOMTRATT	1	A	Informationen finns i egen tabell. Fältet är ej obligatoriskt och levereras tomt (NULL).	N
16.	SERVUT	1	A	REDOVISNING AV RÄTTIGHETER KAN VARA OFULLSTÄNDIG (J/N).	J
17.	SAMFUT	1	A	FASTIGHETENS ANDELAR I SAMFÄLLIGHETER ÄR INTE UTREDDA (J/N).	J
18.	FORVTILLSOMARR	1	A	Förvärvstillstånd krävs från Lst vid förvärv av lantbruksegendom inom omarronderingsområde (J/N). Ifall 'J' redovisas i fält presenteras följande text i FR. <b>'KAN VARA BELÄGEN DÄR FÖRVÄRVSTILLSTÅND (SFS 1979:230) KAN KRÄVAS.'</b>	N
19.	KRONO	1	A	KRONO (J/N)	J
20.	DELFREDO	1	A	DELÄGANDE FASTIGHETER OFULLSTÄNDIGT REDOVISADE (J/N)	J



FältNr	Fältnamn	Max längd	Typ	Innehåll	Obl.
21.	FELFR	1	A	INNEHÅLLER FELAKTIGHETER EFTER UPPDATERING FASTIGHETSREGISTRETS ALLMÄNNA DEL (J/N)	J
22.	AJOURFR	1	A	UNDER AJOURFÖRING FASTIGHETSREGISTRETS ALLMÄNNA DEL (J/N)	J
23.	FRAJDATUM	8	A	DATUM för senaste ajourföring på reg.enheten från Kommunal Lantmäterimyndighet (KLM)/Statlig Lantmäterimyndighet (SLM). Om reg.enheten inte har förändrats sedan införandet i Fastighetsregistret, är fältet ej ifyllt. Anges som ÅÅÅÅMMDD.	N
24.	FELIR	1	A	Informationen finns i annan tabell. Fältet är ej obligatoriskt och levereras tomt (NULL).	N
25.	AJOURIR	1	A	Informationen finns i annan tabell. Fältet är ej obligatoriskt och levereras tomt (NULL).	N
26.	TIDTOMTR	1	A	Informationen finns i annan tabell. Fältet är ej obligatoriskt och levereras tomt (NULL).	N
27.	OKLAR	1	A	Informationen finns i annan tabell. Fältet är ej obligatoriskt och levereras tomt (NULL).	N
28.	AVIR	1	A	Informationen tas bort ur grunddata. Fältet är ej obligatoriskt och levereras tomt (NULL).	N
29.	IRAJDATUM	8	A	Informationen finns i annan tabell. Fältet är ej obligatoriskt och levereras tomt (NULL).	N
30.	IRAKTDATUM	8	A	Informationen finns i annan tabell. Fältet är ej obligatoriskt och levereras tomt (NULL).	N
31.	3DOMR	1	A	Registerenheten har ett eller flera områden som är 3D (J/N).	N
32.	3DURHOLK	1	A	Registerenheten urholkas av ett eller flera 3D-utrymmen (J/N).	N
33.	ANMTEXT1	1	A	Andelstalen avser utförande och drift (J/N).	N
34.	ANMTEXT2	1	A	Samfällighetsföreningens styrelse får besluta om viss ändring av andeslta (J/N).	N
35.	ANMTEXT3	1	A	Andelstalen avser endast drift (J/N).	N

FältNr	Fältnamn	Max längd	Typ	Innehåll	Obl.
36.	SUMANDELSTAL	16	A	MASKINELLT BERÄKNAD SUMMA ANDELSTAL	N
37.	AGARLAG	1	A	Registerenheten är en ägarlägenhetfastighet (J/N).	N
38.	AGARLAGURHOLK	1	A	Registerenheten urholkas av en eller flera ägarlägenhetfastighet (J/N).	N
39.	FORVTILLSGLES	1	A	Förvärvstillstånd krävs från Lst vid förvärv av lantbruksegendom inom glesbygdsområde (J/N). Ifall 'J' redovisas i fält presenteras följande text i FR. <b>'KAN VARA BELÄGEN DÄR FÖRVÄRVSTILLSTÅND (SFS 1979:230) KAN KRÄVAS.'</b>	N
40.	UUID	36	A	UNIVERSAL UNIK IDENTITET	J

### 01F FLAGGA (Flagga)

Gällande från 2012-01-02.

Flaggor rörande status på lantmäteriförrättning.

Tabell 8. Fastighet, 01F FLAGGA (Flagga).

FältNr	Fältnamn	Max längd	Typ	Innehåll	Obl.
1.	OTYP*	3	A	OBJEKTSTYP, alltid 01F.	J
2.	DATUMLOP*	17	N	DATUM + LÖPNUMMER	J
3.	TRTYP*	1	N	TRANSAKTIONSTYP 1 = Borttag (Del) 2 = Tillägg (Ins) 3 = Ändring (Repl) Vid engångsuttag utan koppling till avisering, anges alltid = 2.	J
4.	FNR*	9	A	FASTIGHETSNYCKEL	J
5.	ARENDE*	7	A	ÄRENDE/DAGBOKSNUMMER	J

FältNr	Fältnamn	Max längd	Typ	Innehåll	Obl.
6.	FLAGGNIVAA	1	A	FLAGGNIVÅ 1 = Lantmäteriförrättning pågår 2 = Lantmäteriförrättning pågår – beslut taget 3 = Ajourföring pågår i fastighetsregistret 4 = Allvarligt fel i FR Allmänna delen	N
7.	FLAGG1DATUM	8	A	DATUM GÄLLANDE NÄR FÄLT 6 (FLAGGNIVÅ 1) ÄR INLAGT	N
8.	FLAGG2DATUM	8	A	DATUM GÄLLANDE NÄR FÄLT 6 (FLAGGNIVÅ 2) ÄR INLAGT	N
9.	FLAGG3DATUM	8	A	DATUM GÄLLANDE NÄR FÄLT 6 (FLAGGNIVÅ 3) ÄR INLAGT	N

### 01R REGENHR (Registerenhet utanför bevakningskrets)

Gällande från 2019-03-26.

Registerenhets identitet. Lika för Fastighet, samfällighet och gemensamhetsanläggning för enheter som ligger utanför bevakningskrets.

*Tabell 9. Fastighet, 01R REGENHR (Registerenhet utanför bevakningskrets).*

FältNr	Fältnamn	Max längd	Typ	Innehåll	Obl.
1.	OTYP*	3	A	OBJEKTTYP, alltid 01R.	J
2.	DATUMLOP*	17	N	DATUM + LÖPNUMMER	J
3.	TRTYP*	1	N	TRANSAKTIONSTYP 1 = Borttag (Del) 2 = Tillägg (Ins) 3 = Ändring (Repl) Vid engångsuttag utan koppling till avisering, anges alltid = 2.	J
4.	FNR*	9	A	FASTIGHETSNYCKEL	J
5.	LANKOD	2	A	LÄNSKOD Enligt SCBs regionala indeln.	J
6.	KOMKOD	2	A	KOMMUNKOD Enligt SCBs regionala indeln.	J

FältNr	Fältnamn	Max längd	Typ	Innehåll	Obl.
7.	KOMMUN	16	A	KOMMUN/REGISTEROMRÅDE	J
8.	TRAKT	40	A	TRAKT Motsvarar i regel bynamnet på landsbygden och stadsdels- eller kvartersnamn inom tätort.	J
9.	BLOCK	4	A	BLOCK Innehåller blocknummer för Fastigheter förutom när trakt är ett kvartersnamn då block innehåller en asterisk (*), Innehåller S för Samfällighet, FS för Fiskesamfällighet och GA för Gemensamhetsanläggning.	J
10.	TKN	1	A	TECKEN, ”:” eller blankt.	N
11.	ENHET	4	A	ENHET Lägsta nivå i fastighetsbeteckningen. Specifikt för varje reg.enhet inom resp. block.n.	J
12.	PTYPKOD	3	A	PRELIMINÄR TYPKOD Åsätts i samband med fastighetsförrättning för nybildade fastigheter. Se SKVs sammanställning av typkoder för närmare beskrivning.	N
13.	NYKO	6	A	Informationen har tagits bort ur grunddata. Fältet är ej obligatoriskt och levereras tomt (NULL).	N
14.	STATUS	1	A	STATUS på fastigheten L = Levande A = Avregistrerad	J
15.	TOMTRATT	1	A	Informationen finns i egen tabell. Fältet är ej obligatoriskt och levereras tomt (NULL).	N
16.	SERVUT	1	A	REDOVISNING AV RÄTTIGHETER KAN VARA OFULLSTÄNDIG (J/N)	J
17.	SAMFUT	1	A	FASTIGHETENS ANDELAR I SAMFÄLLIGHETER ÄR INTE UTREDDA (J/N)	J
18.	FORVTILLSOMARR	1	A	Förvärvstillstånd krävs från Lst vid förvärv av lantbruksegendom inom omarronderingsområde (J/N). Ifall 'J' redovisas i fält presenteras följande text i FR. <b>'KAN VARA BELÄGEN DÄR FÖRVÄRVSTILLSTÅND (SFS 1979:230) KAN KRÄVAS.'</b>	N

FältNr	Fältnamn	Max längd	Typ	Innehåll	Obl.
19.	KRONO	1	A	KRONO (J/N)	J
20.	DELFREDO	1	A	DELÄGANDE FASTIGHETER OFULLSTÄNDIGT REDOVISADE (J/N)	J
21.	FELFR	1	A	INNEHÅLLER FELAKTIGHETER EFTER UPPDATERING FASTIGHETSREGISTRETS ALLMÄNNA DEL (J/N)	J
22.	AJOURFR	1	A	UNDER AJOURFÖRING FASTIGHETSREGISTRETS ALLMÄNNA DEL (J/N)	J
23.	FRAJDATUM	8	A	DATUM för senaste ajourföring på reg.enheten från Kommunal Lantmäterimyndighet (KLM)/Statlig Lantmäterimyndighet (SLM). Om reg.enheten inte har förändrats sedan införandet i Fastighetsregistret, är fältet ej ifyllt.  Anges som ÅÅÅÅMMDD. Aviseras endast när fastighet varit föremål för nybildning, avregistrering eller omregistrering.	N
24.	FELIR	1	A	Informationen finns i annan tabell. Fältet är ej obligatoriskt och levereras tomt (NULL).	N
25.	AJOURIR	1	A	Informationen finns i annan tabell. Fältet är ej obligatoriskt och levereras tomt (NULL).	N
26.	TIDTOMTR	1	A	Informationen finns i annan tabell. Fältet är ej obligatoriskt och levereras tomt (NULL).	N
27.	OKLAR	1	A	Informationen finns i annan tabell. Fältet är ej obligatoriskt och levereras tomt (NULL).	N
28.	AVIR	1	A	Informationen tas bort ur grunddata. Fältet är ej obligatoriskt och levereras tomt (NULL).	N
29.	IRAJDATUM	8	A	Informationen finns i annan tabell. Fältet är ej obligatoriskt och levereras tomt (NULL).	N
30.	IRAKTDATUM	8	A	Informationen finns i annan tabell. Fältet är ej obligatoriskt och levereras tomt (NULL).	N
31.	3DOMR	1	A	Registerenheten har ett eller flera områden som är 3D (J/N).	N
32.	3DURHOLK	1	A	Registerenheten urholkas av ett eller flera 3D-utrymmen (J/N).	N

FältNr	Fältnamn	Max längd	Typ	Innehåll	Obl.
33.	ANMTEXT1	1	A	Andelstalen avser både utförande och drift (J/N).	N
34.	ANMTEXT2	1	A	Samfällighetsföreningens styrelse får besluta om ändring av andesltal (J/N).	N
35.	ANMTEXT3	1	A	Andelstalen avser endast drift (J/N).	N
36.	SUMANDELSTAL	16	A	MASKINELLT BERÄKNAD SUMMA ANDELSTAL	N
37.	AGARLAG	1	A	Registerenheten är en ägarlägenhetfastighet (J/N).	N
38.	AGARLAGURHOLK	1	A	Registerenheten urholkas av en eller flera ägarlägenhetfastighet (J/N).	N
39.	FORVTILLSGLES	1	A	Förvärvstillstånd krävs från Lst vid förvärv av lantbruksegendom inom glesbygdsområde (J/N). Ifall 'J' redovisas i fält presenteras följande text i FR. <b>'KAN VARA BELÄGEN DÄR FÖRVÄRVSTILLSTÅND (SFS 1979:230) KAN KRÄVAS.'</b>	N
40.	UUID	36	A	UNIVERSAL UNIK IDENTITET	J

### 01N NYREGBET (Ny registerbeteckning)

Gällande från 2016-01-04.

Registerenhets beteckning gällande och ev. tidigare beteckningar.

Endast för bruk internt inom Lantmäteriet.

### 01G GAMREGBET (Gammal registerbeteckning)

Gällande från 2016-01-25.

Registerenhets äldre beteckning före fastighetsdatareformen.

Endast för bruk internt inom Lantmäteriet.

### 01T TRAKT (Traktnamn i FR Beteckningsdel)

Gällande från 2016-01-25.

Endast för bruk internt inom Lantmäteriet.

### 02A REGANM (Anmärkning, registerenhet)

Gällande från 2016-01-04.

Registerenhetsanmärkning. Uppgifter om vissa förhållanden för en registerenhet.

Tabell 10. Fastighet, 02A REGANM (Anmärkning, registerenhet).

FältNr	Fältnamn	Max längd	Typ	Innehåll	Obl.
1.	OTYP*	3	A	OBJEKTTYPE, alltid 02A.	J
2.	DATUM- LOP*	17	N	DATUM + LÖPNUMMER.	J
3.	TRTYP*	1	N	TRANSAKTIONSTYP 1 = Borttag (Del) 2 = Tillägg (Ins) 3 = Ändring (Repl) Vid engångsuttag utan koppling till avisering, anges alltid = 2.	J
4.	FNR*	9	A	FASTIGHETSNYCKEL	J
5.	INFO*	2	A	INFORMATIONSGRUPPSKOD Motsvarar Fastighetsregistrets informationsgrupper. 01 = Samisk namnform 02 = Övrig anmärkning 03 = Jordregistersocken m.fl. 04 = Tidigare beteckning 05 = Ursprung 06 = Avregistrerad fastighet 08 = Areal 09 = Läge (koordinater m.m) 11 = Fristående fiske 12 = Andel i samfällighet eller gemensamhetsanläggning 13 = Skattetal, ändamål för samfällighet/ gemensamhetsanläggning 14 = Deläggande fastigheter, förvaltning 15 = Fastighetsåtgärd 16 = Avskild mark 17 = Rättigheter 18 = Planer, bestämmelser 20 = Taxeringsuppgifter Jordnaturen krono	J

FältNr	Fältnamn	Max längd	Typ	Innehåll	Obl.
6.	INFNR*	1	A	INFORMATIONSLÖPNUMMER Bestämt nummer i en ordningsföljd inom informationsgruppen förutom för informationsgrupp 03: 1 = Särskilt namn 3 = Jordregistersocken 4-n = Ingår i kvarteret /Belägen i kvarteret / /Motsvarar tomt/ m.fl.	J
7.	TXTANM	2000	A	Upplysning i fritext.	J

### 04A TIBET (Tidigare beteckning, efter beteckningsreformen)

Gällande från 2002-09-09.

Tidigare beteckning.

*Tabell 11. Fastighet, 04A TIBET (Tidigare beteckning, efter beteckningsreformen).*

FältNr	Fältnamn	Max längd	Typ	Innehåll	Obl.
1.	OTYP*	3	A	OBJEKTYP, alltid 04A.	J
2.	DATUMLOP*	17	N	DATUM + LÖPNUMMER	J
3.	TRTYP*	1	N	TRANSAKTIONSTYP 1 = Borttag (Del) 2 = Tillägg (Ins) 3 = Ändring (Repl) Vid engångsuttag utan koppling till avisering, anges alltid = 2.	J
4.	FNR*	9	A	FASTIGHETSNYCKEL	J
5.	LOP*	8	N	ÅR/DAGNUMMER, om omregistreringsdatum saknas redovisas ett LÖPNUMMER.	J
6.	OMDAT	8	A	OMREGISTRERINGSDATUM	N
7.	AKT	18	A	AKTBETECKNING	N
8.	KOMMUN	16	A	KOMMUN	J
9.	TREGAST	40	A	TRAKT/KVARTER	J
10.	BLKVSS	4	A	BLOCK/SAMF/ASTERISK	J



FältNr	Fältnamn	Max längd	Typ	Innehåll	Obl.
11.	TKN	1	A	TECKEN	N
12.	ENHET	4	A	ENHET	J

### 04B GTIBET (Tidigare beteckning, före beteckningsreformen)

Gällande från 2002-10-21.

Tidigare beteckning.

*Tabell 12. Fastighet, 04B GTIBET (Tidigare beteckning, före beteckningsreformen).*

FältNr	Fältnamn	Max längd	Typ	Innehåll	Obl.
1.	OTYP*	3	A	OBJEKTSTYP, alltid 04B.	J
2.	DATUMLOP*	17	N	DATUM + LÖPNUMMER	J
3.	TRTYP*	1	N	TRANSAKTIONSTYP 1 = Borttag (Del) 2 = Tillägg (Ins) 3 = Ändring (Repl) Vid engångsuttag utan koppling till avisering, anges alltid = 2.	J
4.	FNR*	9	A	FASTIGHETSNYCKEL	J
5.	LOP*	8	N	ÅR/DAGNUMMER, om omregistreringsdatum sak- nas redovisas ett LÖPNUMMER.	J
6.	OMDAT	8	A	OMREGISTRERINGSDATUM	N
7.	AKT	18	A	AKTBETECKNING	N
8.	REGO	25	A	REGISTEROMRÅDE	J
9.	TREGAST	56	A	ÄGOTRAKT/ASTERISK	J
10.	BLKVSS	59	A	BLOCK/KVARTERSNAMN/STG/SAMF	J
11.	TKN	1	A	TECKEN	N
12.	ENHET	250	A	ENHET	J

**05A URSPRUNG**

Gällande från 2002-09-09.

Registerenhetens ursprung.

*Tabell 13. Fastighet, 05A URSPRUNG.*

FältNr	Fältnamn	Max längd	Typ	Innehåll	Obl.
1.	OTYP*	3	A	OBJEKTTYPE, alltid 05A.	J
2.	DATUMLOP*	17	N	DATUM + LÖPNUMMER	J
3.	TRTYPE*	1	N	TRANSAKTIONSTYP 1 = Borttag (Del) 2 = Tillägg (Ins) 3 = Ändring (Repl) Vid engångsuttag utan koppling till avisering, anges alltid = 2.	J
4.	FNR*	9	A	FASTIGHETSNYCKEL	J
5.	UFNR*	9	A	FASTIGHETSNYCKEL, Ursprung.	J
6.	UKOD	1	A	URSPRUNGSKOD Blankt eller 1. 1 = Avskiljd från sämjelott eller sammanläggning där endast del av fastigheten ingått.	N

**06A AVREGDAT (Avregistreringsdatum)**

Gällande från 2002-09-09.

Avregistreringsdatum.

*Tabell 14. Fastighet, 06A AVREGDAT (Avregistreringsdatum).*

FältNr	Fältnamn	Max längd	Typ	Innehåll	Obl.
1.	OTYP*	3	A	OBJEKTTYPE, alltid 06A.	J
2.	DATUMLOP*	17	N	DATUM + LÖPNUMMER	J

FältNr	Fältnamn	Max längd	Typ	Innehåll	Obl.
3.	TRTYP*	1	N	TRANSAKTIONSTYP 1 = Borttag (Del) 2 = Tillägg (Ins) 3 = Ändring (Repl) Vid engångsuttag utan koppling till avisering, anges alltid = 2.	J
4.	FNR*	9	A	FASTIGHETSNYCKEL	J
5.	AVREGDATUM	8	A	AVREGISTRERINGSDATUM	N
6.	AVREGATGARD	6	A	ÅTGÄRDSFÖRKORTNING Se beskrivning för objekttypen 15A ATGARD.	N
7.	AVREGAKT	18	A	AKTBETECKNING Hänvisning till register myndighetens arkivakt.	N

### 06B AVREGBET (Avregistrerad till enhet)

Gällande från 2002-09-09.

Avregistrerad till enhet.

Tabell 15. Fastighet, 06B AVREGBET (Avregistrerad till enhet).

FältNr	Fältnamn	Max längd	Typ	Innehåll	Obl.
1.	OTYP*	3	A	OBJEKTSTYP, alltid 06B.	J
2.	DATUMLOP*	17	N	DATUM + LÖPNUMMER	J
3.	TRTYP*	1	N	TRANSAKTIONSTYP 1 = Borttag (Del) 2 = Tillägg (Ins) 3 = Ändring (Repl) Vid engångsuttag utan koppling till avisering, anges alltid = 2.	J
4.	FNR*	9	A	Avregistrerad enhets FASTIGHETSNYCKEL.	J
5.	AFNR*	9	A	FASTIGHETSNYCKEL för enhet dit den avregistrerade har överförts till.	J

**08A AREAL**

Gällande från 2019-03-26.

Registerenhetens areal.

Tabell 16. Fastighet, 08A AREAL.

FältNr	Fältnamn	Max längd	Typ	Innehåll	Obl.
1.	OTYP*	3	A	OBJEKTSTYP, alltid 08A.	J
2.	DATUMLOP*	17	N	DATUM + LÖPNUMMER	J
3.	TRTYP*	1	N	TRANSAKTIONSTYP 1 = Borttag (Del) 2 = Tillägg (Ins) 3 = Ändring (Repl) Vid engångsuttag utan koppling till avisering, anges alltid = 2.	J
4.	FNR*	9	A	FASTIGHETSNYCKEL	J
5.	OMRNR*	4	N	OMRÅDESNUMMER Områdesnummer 0 förekommer för fastighet och samfällighet och innebär totalarealer för hela registerenheten. Områdesnummer 1–999 innebär särredovisad områdesareal. (Sällan registrerad).	J
6.	LANDAR	12	N	LANDAREAL i tiondels kvm, med punkt som decimalavskiljare.	N
7.	VATTAR	12	N	VATTENAREAL i tiondels kvm, med punkt som decimalavskiljare.	N
8.	TOTAR	12	N	TOTALAREAL i tiondels kvm, med punkt som decimal-avskiljare. (Totalarealen är ej nödvändigtvis summan av land och vatten).	N
9.	OSKOD	1	N	OSÄKERHETSKOD 1 = Arealuppgift osäker (endast för område=0). 0 = Övriga fall.	J

**09A KOORD (Koordinat)**

Gällande från 2020-10-08.

Registerenhetens koordinat.

*Tabell 17. Fastighet, 09A KOORD (Koordinat).*

FältNr	Fältnamn	Max längd	Typ	Innehåll	Obl.
1.	OTYP*	3	A	OBJEKTSTYP, alltid 09A.	J
2.	DATUMLOP*	17	N	DATUM + LÖPNUMMER	J
3.	TRTYP*	1	N	TRANSAKTIONSTYP 1 = Borttag (Del) 2 = Tillägg (Ins) 3 = Ändring (Repl) Vid engångsuttag utan koppling till avisering, anges alltid = 2.	J
4.	FNR*	9	A	FASTIGHETSNYCKEL	J
5.	OMRNR*	4	N	OMRÅDESNUMMER Alltid mer än 0.	J
6.	PKTTYP	1	A	PUNKTTYP Områdesnr ger följande typer: C = Centralpkt. Inom omr F = Centralpkt. Inom fiskeomr D = Centralpkt. Inom 3D-omr B = Ägarlägenhetsfastighet O = Ej lokaliserad fastighet E = Ej lokaliserat fiskeområde	J
7.	XR	9	N	N-KOORDINAT, nord-sydlig riktning i meter i SWEREF 99 TM. 7 heltalsiffror (+ decimalpunkt + en decimal, där sådan finns).	N
8.	YR	9	N	E-KOORDINAT, öst-västlig riktning i meter i SWEREF 99 TM. 6 heltalsiffror (+ decimalpunkt + en decimal, där sådan finns).	N

FältNr	Fältnamn	Max längd	Typ	Innehåll	Obl.
9.	KSYSTEM	1	A	KOORDINATSYSTEM Koden anger vilket koordinatsystem som används. F = SWEREF 99 12 00 G = SWEREF 99 13 30 H = SWEREF 99 14 15 I = SWEREF 99 15 00 J = SWEREF 99 15 45 K = SWEREF 99 16 30 O = SWEREF 99 17 15 P = SWEREF 99 18 00 Q = SWEREF 99 18 45 R = SWEREF 99 TM T = SWEREF 99 20 15 U = SWEREF 99 21 45 V = SWEREF 99 23 15	N
10.	REGKART	11	A	Informationen tas bort ur grunddata. Fält är ej obligatoriskt och levereras tomt (NULL).	N
11.	KDAT	8	A	Informationen tas bort ur grunddata. Fält är ej obligatoriskt och levereras tomt (NULL).	N
12.	RMARK	1	A	Informationen tas bort ur grunddata. Fält är ej obligatoriskt och levereras tomt (NULL).	N
13.	KVKOD	1	N	Informationen tas bort ur grunddata. Fält är ej obligatoriskt och levereras tomt (NULL).	N
14.	XL	9	N	N-KOORDINAT, nord-sydlig riktning i meter i lokalt system. Max 7 heltalsiffror (+ decimalpunkt + en decimal, där sådan finns).	N
15.	YL	9	N	E-KOORDINAT, öst-västlig riktning i meter i lokalt system. Max 7 heltalsiffror (+ decimalpunkt + en decimal, där sådan finns).	N
16.	UUID	36	A	UNIVERSAL UNIK IDENTITET	N

**09C OMRINF (Områdesinformation)**

Gällande från 2019-03-26.

Registerenhetens områdesinformation.

Tabell 18. Fastighet, 09C OMRINF (Områdesinformation).

FältNr	Fältnamn	Max längd	Typ	Innehåll	Obl.
1.	OTYP*	3	A	OBJEKTSTYP, alltid 09C.	J
2.	DATUMLOP*	17	N	DATUM + LÖPNUMMER	J
3.	TRTYP*	1	N	TRANSAKTIONSTYP 1 = Borttag (Del) 2 = Tillägg (Ins) 3 = Ändring (Repl) Vid engångsuttag utan koppling till avisering, anges alltid = 2.	J
4.	FNR*	9	A	FASTIGHETSNYCKEL	J
5.	OMRNR*	4	N	OMRÅDESNUMMER Alltid mer än 0.	J
6.	SAMJELOTT	4	A	SÄMJELOTTSLITTRA	N
7.	TILLAGG	1	A	TILLÄGGSINFORMATION O = Ungefärligt läge eller ej lokaliserad. S = Sämjedelad samfällighet. J = Järnvägsfastighet. A = Andel i oregistrerad samfällighet.	N

**09D 3DUTRYMME (3D-Utrymme)**

Gällande från 2019-03-26.

Registerenhetens utrymmesinformation.

Tabell 19. Fastighet, 09D 3DUTRYMME (3D-Utrymme).

FältNr	Fältnamn	Max längd	Typ	Innehåll	Obl.
1.	OTYP*	3	A	OBJEKTSTYP, alltid 09D.	J
2.	DATUMLOP*	17	N	DATUM + LÖPNUMMER	J

FältNr	Fältnamn	Max längd	Typ	Innehåll	Obl.
3.	TRTYP*	1	N	TRANSAKTIONSTYP 1 = Borttag (Del) 2 = Tillägg (Ins) 3 = Ändring (Repl) Vid engångsuttag utan koppling till avisering, anges alltid = 2.	J
4.	FNR*	9	A	FASTIGHETSNYCKEL för 3D utrymme eller ägarlägenhetfastighet.	J
5.	OMRNR*	4	N	OMRÅDESNUMMER för 3D utrymme eller ägarlägenhetfastighet. Alltid mer än 0.	J
6.	UTRYMMESTYP	2	N	UTRYMMESÄNDAMÅL 1 = Bergrum 2 = Bro 3 = Byggnad 4 = Tunnel 5 = Övrig Anläggning REDOVISNING AV ÄGARLÄGENHETFASTIGHET 6 = Ägarlägenhetfastighet	J
7.	STORLEK	2000	A	STORLEK Verbal text om storleken, m2 och m3. Innehåller boareanmärkning för ägarlägenhetfastighet.	N
8.	HOJDLAGE	2000	A	HÖJDLÄGE Verbal text om höjdläge. Avses ägarlägenhetfastighet redovisas Våningsplan.	N
9.	STATUS	1	A	STATUS på fastigheten som har 3D utrymme L = Levande A = Avregistrerad	J
10.	BOAREA	6	N	Ägarlägenhetsfastighets boarea i tiondels kvm med punkt som decimalavskiljare.	N



FältNr	Fältnamn	Max längd	Typ	Innehåll	Obl.
11.	OSAKER	1	N	Osäkerhetskod BOAREA 0 = Presentera inte decimal .0 1 = Presentera decimal .0	N

### 09E 3DURHOLK (Urholkar följande registerenhet/er)

Gällande från 2019-03-26.

Urholkar följande registerenhet/er.

*Tabell 20. Fastighet, 09E 3DURHOLK (Urholkar följande registerenhet/er).*

FältNr	Fältnamn	Max längd	Typ	Innehåll	Obl.
1.	OTYP*	3	A	OBJEKTSTYP, alltid 09E.	J
2.	DATUMLOP*	17	N	DATUM + LÖPNUMMER	J
3.	TRTYP*	1	N	TRANSAKTIONSTYP 1 = Borttag (Del) 2 = Tillägg (Ins) 3 = Ändring (Repl) Vid engångsuttag utan koppling till avisering, anges alltid = 2.	J
4.	FNR*	9	A	FASTIGHETSNYCKEL som har 3D utrymme eller ägarlägenhetfastighet.	J
5.	OMRNR*	4	N	OMRÅDESNUMMER för 3D utrymme eller ägarlägenhetfastighet. Alltid mer än 0.	J
6.	URHOLKFNR*	9	A	FASTIGHETSNYCKEL för de fastigheter eller samfälligheter som urholkas.	J
7.	STATUS	1	A	STATUS på fastigheten som har 3D utrymme L = Levande A = Avregistrerad	J

## 09F URH3D (Urholkas av följande registerenhet/er), Ingår ej i produkt Fastighetsavisering

Gällande från 2019-03-26.

Registerenheten urholkas av följande registerenhet/er.

*Tabell 21. Fastighet, 09F URH3D (Urholkas av följande registerenhet/er).*

FältNr	Fältnamn	Max längd	Typ	Innehåll	Obl.
1.	OTYP*	3	A	OBJEKTSTYP, alltid 09F.	J
2.	DATUMLOP*	17	N	DATUM + LÖPNUMMER	J
3.	TRTYP*	1	N	TRANSAKTIONSTYP 1 = Borttag (Del) 2 = Tillägg (Ins) 3 = Ändring (Repl) Vid engångsuttag utan koppling till avisering, anges alltid = 2.	J
4.	FNR*	9	A	FASTIGHETSNYCKEL för urholkad registerenhet.	J
5.	3DFNR*	9	A	FASTIGHETSNYCKEL för enhet som har 3D-utrymme.	J
6.	OMRNR*	4	N	OMRÅDESNUMMER för 3D utrymme. Alltid mer än 0.	J

**09M MEDIAN (Mediankoordinat)**

Gällande från 2007-01-29

Mediankoordinat.

Tabell 22. Fastighet, 09M MEDIAN (Mediankoordinat).

FältNr	Fältnamn	Max längd	Typ	Innehåll	Obl.
1.	OTYP*	3	A	OBJEKTSTYP, alltid 09M.	J
2.	DATUMLOP*	17	N	DATUM + LÖPNUMMER	J
3.	TRTYP*	1	N	TRANSAKTIONSTYP 1 = Borttag (Del) 2 = Tillägg (Ins) 3 = Ändring (Repl) Vid engångsuttag utan koppling till avisering, anges alltid = 2.	J
4.	FNR*	9	A	FASTIGHETSNYCKEL	J
5.	PUNKTTYP	1	A	PUNKTTYP (koordinatläge), alltid M.	N
6.	XR	9	N	N-KOORDINAT, nord-sydlig riktning i meter i SWEREF 99 TM. 7 heltalsiffror (+ decimalpunkt + en decimal, där sådan finns).	N
7.	YR	9	N	E-KOORDINAT, öst-västlig riktning i meter i SWEREF 99 TM. 6 heltalssiffror (+ decimalpunkt + en decimal, där sådan finns).	N
8.	ANT	8	N	ANTAL punkter som ligger till grund för beräkningen.	N
9.	AVST	8	N	AVSTÅND mellan de från varandra mest avlägsna punkterna.	N

**09X AKRA (Akra)**

Gällande från 2020-10-08.

Underlag för att presentera ledtexter på koordinat som ska komma från registerkartan.

Tabell 23. Fastighet, 09X AKRA (Akra).

FältNr	Fältnamn	Max längd	Typ	Innehåll	Obl.
1.	OTYP*	3	A	OBJEKTSTYP, alltid 09X	J
2.	DATUMLOP*	17	N	DATUM + LÖPNUMMER	J
3.	TRTYP*	1	N	TRANSAKTIONSTYP 1 = Borttag (Del) 2 = Tillägg (Ins) 3 = Ändring (Repl) Vid engångsuttag utan koppling till avisering, anges alltid = 2.	J
4.	FNR*	9	A	FASTIGHETSNYCKEL	J
5.	OMRNR*	4	N	OMRÅDESNUMMER Alltid mer än 0.	J
6.	BEVTYP	1	A	BEVAKNINGSTYP N = "Koordinater kommer att tillföras när registerkartan ajourförts". U = "Koordinater kommer att tillföras när registerkartan ajourförts, 3D-utrymme". Z = "Koordinater kommer att tillföras när registerkartan ajourförts, Ägarlägenhetsfastighet". F="Koordinater kommer att tillföras när registerkartan ajourförts, fiskeområde."	N
7.	BEVARENDE	7	A	DAGBOKSNUMMER	N
8.	BEVDATUM	8	A	BEVAKNINGSDATUM	N

**I2A FASTSAGA (Andel i samfällighet/ Gemensamhetsanläggning)**

Gällande från 2002-09-09.

Andel i samfällighet / GA.

Tabell 24. Fastighet, I2A FASTSAGA (Andel i samfällighet/ Gemensamhetsanläggning).

FältNr	Fältnamn	Max längd	Typ	Innehåll	Obl.
1.	OTYP*	3	A	OBJEKTSTYP, alltid I2A.	J
2.	DATUMLOP*	17	N	DATUM + LÖPNUMER	J
3.	TRTYP*	1	N	TRANSAKTIONSTYP 1 = Borttag (Del) 2 = Tillägg (Ins) 3 = Ändring (Repl) Vid engångsuttag utan koppling till avisering, anges alltid = 2.	J
4.	FNR*	9	A	FASTIGHETSNYCKEL	J
5.	ANDFNRR*	9	A	FASTIGHETSNYCKEL för den samfällighet/ge- mensamhets-anläggning som enhet har andel i.	J
6.	ENHTYP	1	A	ENHETSTYP 1 = Andel i samfällighet 2 = Andel i GA	J

**I3A SKATTETAL**

Gällande från 2002-09-09.

Skattetal.

Tabell 25. Fastighet, I3A SKATTETAL.

FältNr	Fältnamn	Max längd	Typ	Innehåll	Obl.
1.	OTYP*	3	A	OBJEKTSTYP, alltid I3A.	J
2.	DATUMLOP*	17	N	DATUM + LÖPNUMER	J

FältNr	Fältnamn	Max längd	Typ	Innehåll	Obl.																																		
3.	TRTYP*	1	N	TRANSAKTIONSTYP 1 = Borttag (Del) 2 = Tillägg (Ins) 3 = Ändring (Repl) Vid engångsuttag utan koppling till avisering, anges alltid = 2.	J																																		
4.	FNR*	9	A	FASTIGHETSNYCKEL	J																																		
5.	SORT	1	A	TYP AV SKATTETAL, exempel: <table border="1" data-bbox="754 745 1326 1382"> <tbody> <tr> <td>0 = Övrigt (sort saknas)</td> <td>ÖVR</td> </tr> <tr> <td>1 = Mantal.</td> <td>MTL</td> </tr> <tr> <td>2 = Öresland/penningland</td> <td>ÖP</td> </tr> <tr> <td>3 = Reserv</td> <td></td> </tr> <tr> <td>4 = Snesland/Bandland</td> <td>SB</td> </tr> <tr> <td>5 = Öre, penningar</td> <td>ÖRP</td> </tr> <tr> <td>6 = Tunmland/Kappland</td> <td>TK</td> </tr> <tr> <td>7 = Korg/Korgar</td> <td>KOR</td> </tr> <tr> <td>8 = Hytta/Hyttor</td> <td>HYT</td> </tr> </tbody> </table> <table border="1" data-bbox="754 1429 1326 1993"> <tbody> <tr> <td>A = Lispund</td> <td>LIS</td> </tr> <tr> <td>B = Seland</td> <td>SEL</td> </tr> <tr> <td>C = Mål</td> <td>MÅL</td> </tr> <tr> <td>D = Bergsmanstomt/er</td> <td>BTO</td> </tr> <tr> <td>E = Jordfjärding/ar</td> <td>JOF</td> </tr> <tr> <td>F = Sädespart/er</td> <td>SÄP</td> </tr> <tr> <td>G = Riksdaler, skillingar, runstycken</td> <td>RSR</td> </tr> <tr> <td>H = Skillingar, runstycken</td> <td>SRU</td> </tr> </tbody> </table>	0 = Övrigt (sort saknas)	ÖVR	1 = Mantal.	MTL	2 = Öresland/penningland	ÖP	3 = Reserv		4 = Snesland/Bandland	SB	5 = Öre, penningar	ÖRP	6 = Tunmland/Kappland	TK	7 = Korg/Korgar	KOR	8 = Hytta/Hyttor	HYT	A = Lispund	LIS	B = Seland	SEL	C = Mål	MÅL	D = Bergsmanstomt/er	BTO	E = Jordfjärding/ar	JOF	F = Sädespart/er	SÄP	G = Riksdaler, skillingar, runstycken	RSR	H = Skillingar, runstycken	SRU	J
0 = Övrigt (sort saknas)	ÖVR																																						
1 = Mantal.	MTL																																						
2 = Öresland/penningland	ÖP																																						
3 = Reserv																																							
4 = Snesland/Bandland	SB																																						
5 = Öre, penningar	ÖRP																																						
6 = Tunmland/Kappland	TK																																						
7 = Korg/Korgar	KOR																																						
8 = Hytta/Hyttor	HYT																																						
A = Lispund	LIS																																						
B = Seland	SEL																																						
C = Mål	MÅL																																						
D = Bergsmanstomt/er	BTO																																						
E = Jordfjärding/ar	JOF																																						
F = Sädespart/er	SÄP																																						
G = Riksdaler, skillingar, runstycken	RSR																																						
H = Skillingar, runstycken	SRU																																						

FältNr	Fältnamn	Max längd	Typ	Innehåll	Obl.																		
				<table border="1"> <tr> <td>K = Kvadratrevor, kvadratstänger</td> <td>KRS</td> </tr> <tr> <td>L = Spannland, snesland, bandland</td> <td>SSB</td> </tr> <tr> <td>M = Bandland</td> <td>BLD</td> </tr> <tr> <td>N = Skatteören</td> <td>SKÖ</td> </tr> <tr> <td>P = Hektar R</td> <td>HRJ</td> </tr> <tr> <td>R = Daler, runstycken</td> <td>DR</td> </tr> <tr> <td>T = Kappland</td> <td>KPL</td> </tr> <tr> <td>U = Tunmland</td> <td>TNL</td> </tr> <tr> <td>V = Trög</td> <td>TRÖ</td> </tr> </table>	K = Kvadratrevor, kvadratstänger	KRS	L = Spannland, snesland, bandland	SSB	M = Bandland	BLD	N = Skatteören	SKÖ	P = Hektar R	HRJ	R = Daler, runstycken	DR	T = Kappland	KPL	U = Tunmland	TNL	V = Trög	TRÖ	
K = Kvadratrevor, kvadratstänger	KRS																						
L = Spannland, snesland, bandland	SSB																						
M = Bandland	BLD																						
N = Skatteören	SKÖ																						
P = Hektar R	HRJ																						
R = Daler, runstycken	DR																						
T = Kappland	KPL																						
U = Tunmland	TNL																						
V = Trög	TRÖ																						
6.	SKATT	2000	A	SKATTETAL I KLARTEXT	J																		

### 13B ANDAMAL (Ändamål)

Gällande från 2002-09-09.

Ändamål.

Tabell 26. Fastighet, 13B ANDAMAL (Ändamål).

FältNr	Fältnamn	Max längd	Typ	Innehåll	Obl.
1.	OTYP*	3	A	OBJEKTSTYP, alltid 13B.	J
2.	DATUMLOP*	17	N	DATUM + LÖPNUMMER	J
3.	TRTYP*	1	N	TRANSAKTIONSTYP 1 = Borttag (Del) 2 = Tillägg (Ins) 3 = Ändring (Repl) Vid engångsuttag utan koppling till avisering, anges alltid = 2.	J
4.	FNR*	9	A	FASTIGHETSNYCKEL	J
5.	ANDAMAL	2000	A	ÄNDAMÅL I KLARTEXT	J

## I 4A SAGAFAST (Deläggande fastigheter)

Gällande från 2002-09-09.

Deläggande fastigheter.

Tabell 27. Fastighet, I 4A SAGAFAST (Deläggande fastigheter).

FältNr	Fältnamn	Max längd	Typ	Innehåll	Obl.								
1.	OTYP*	3	A	OBJEKTSTYP, alltid 14A.	J								
2.	DATUMLOP*	17	N	DATUM + LÖPNUMMER	J								
3.	TRTYP*	1	N	TRANSAKTIONSTYP 1 = Borttag (Del) 2 = Tillägg (Ins) 3 = Ändring (Repl) Vid engångsuttag utan koppling till avisering, anges alltid = 2.	J								
4.	FNR*	9	A	FASTIGHETSNYCKEL för samfällighet/gemensamhetsanläggning.	J								
5.	DELFNR*	9	A	FASTIGHETSNYCKEL för deläggande enhet Fastighetsnyckel redovisas även för deläggande fastigheter som ligger utanför länet.	J								
6.	SORT	1	A	TYP AV ANDELSTAL, exempel: <table border="1" data-bbox="753 1267 1326 1552"> <tr> <td>0 = Övrigt (sort saknas)</td> <td>ÖVR</td> </tr> <tr> <td>1 = Mantal.</td> <td>MTL</td> </tr> <tr> <td>2 = Öresland/penningland</td> <td>ÖP</td> </tr> <tr> <td>3 = Procent</td> <td>%</td> </tr> </table> Övriga andelssorter, Se beskrivning i objekttyp 13A SKATTETAL.	0 = Övrigt (sort saknas)	ÖVR	1 = Mantal.	MTL	2 = Öresland/penningland	ÖP	3 = Procent	%	N
0 = Övrigt (sort saknas)	ÖVR												
1 = Mantal.	MTL												
2 = Öresland/penningland	ÖP												
3 = Procent	%												
7.	ANDEL	224	A	ANDELSTAL	N								



**I4B SAGATEXT (Deläggande fastigheter)**

Gällande från 2003-03-07.

Deläggande fastigheter.

Tabell 28. Fastighet, I4B SAGATEXT (Deläggande fastigheter).

FältNr	Fältnamn	Max längd	Typ	Innehåll	Obl.
1.	OTYP*	3	A	OBJEKTSTYP, alltid 14B.	J
2.	DATUMLOP*	17	N	DATUM + LÖPNUMMER	J
3.	TRTYP*	1	N	TRANSAKTIONSTYP 1 = Borttag (Del) 2 = Tillägg (Ins) 3 = Ändring (Repl) Vid engångsuttag utan koppling till avisering, anges alltid = 2.	J
4.	FNR*	9	A	FASTIGHETSNYCKEL för samfällighet/gemen- samhetsanläggning.	J
5.	TXTSKF	2000	A	SKIFTESLAG/DELÄGGARE i klartext.	N

**I4C FORVALT (Förvaltning)**

Gällande från 2019-03-26.

Förvaltning.

Tabell 29. Fastighet, I4C FORVALT (Förvaltning).

FältNr	Fältnamn	Max längd	Typ	Innehåll	Obl.
1.	OTYP*	3	A	OBJEKTSTYP, alltid 14C.	J
2.	DATUMLOP*	17	N	DATUM + LÖPNUMMER	J
3.	TRTYP*	1	N	TRANSAKTIONSTYP 1 = Borttag (Del) 2 = Tillägg (Ins) 3 = Ändring (Repl) Vid engångsuttag utan koppling till avisering, anges alltid = 2.	J

FältNr	Fältnamn	Max längd	Typ	Innehåll	Obl.
4.	FNR*	9	A	FASTIGHETSNYCKEL förvsamfällighet/gemensamhetsanläggning.	J
5.	TXTFORV*	2000	A	FÖRVALTNING Föreningens företagsnamn som förvaltare.	J

### 14D GADELAG (Övriga delägare gemensamhetsanläggning)

Gällande från 2008-01-28.

Övriga delägare utöver fastigheter och samfälligheter.

*Tabell 30. Fastighet, 14D GADELAG (Övriga delägare gemensamhetsanläggning).*

FältNr	Fältnamn	Max längd	Typ	Innehåll	Obl.
1.	OTYP*	3	A	OBJEKTSTYP, alltid 14D.	J
2.	DATUMLOP*	17	N	DATUM + LÖPNUMMER	J
3.	TRTYP*	1	N	TRANSAKTIONSTYP 1 = Borttag (Del) 2 = Tillägg (Ins) 3 = Ändring (Repl)  Vid engångsuttag utan koppling till avisering, anges alltid = 2.	J
4.	FNR*	9	A	FASTIGHETSNYCKEL	J
5.	TYP*	2	A	TYP AV DELÄGARE: A = Anläggning (på ofri grund) B = Byggnad på (på ofri grund) C = Naturresevat D = Gruva E = Gemensamhetsanläggning F = Övrig (samfällighetsförening, myndighet, företag)	J
6.	DLOPNR*	7	N	LÖPNUMMER, för objekt som har del i GA.	J
7.	ANDTAL	16	A	ANDELSTAL	N
8.	KATEGORITEXT	65	A	FÖRKLARANDE TEXT TILL OBJEKTET	N

FältNr	Fältnamn	Max längd	Typ	Innehåll	Obl.
9.	ANTBYGGN	3	N	ANTAL BYGGNADER/ANLÄGGNINGAR, Gäller ”Byggnad på” och ”Anläggning”.	N

### 14E GALOKREGENH (Lokaliserande registerenhet)

Gällande från 2008-01-28.

Lokalisering av byggnad/anläggning.

*Tabell 31. Fastighet, 14E GALOKREGENH (Lokaliserande registerenhet).*

FältNr	Fältnamn	Max längd	Typ	Innehåll	Obl.
1.	OTYP*	3	A	OBJEKTTYP, alltid 14E.	J
2.	DATUMLOP*	17	N	DATUM + LÖPNUMMER	J
3.	TRTYP*	1	N	TRANSAKTIONSTYP 1 = Borttag (Del) 2 = Tillägg (Ins) 3 = Ändring (Repl) Vid engångsuttag utan koppling till avisering, anges alltid = 2.	J
4.	FNR*	9	A	FASTIGHETSNYCKEL	J
5.	TYP*	2	A	TYP AV DELÄGARE: A = Anläggning (på ofri grund) B = Byggnad på (på ofri grund) E = Gemensamhetsanläggning	J
6.	DLOPNR*	7	N	LÖPNUMMER FÖR VARJE OBJEKT	J
7.	LFNR*	9	A	FASTIGHETSNYCKEL FÖR LOKALISERANDE REGISTERENHET	J

**14F GAGEMANDEL (Gemensam andel)**

Gällande från 2014-01-02.

Uppgift om gemensamt andelstal.

*Tabell 32. Fastighet, 14F GAGEMANDEL (Gemensam andel).*

FältNr	Fältnamn	Max längd	Typ	Innehåll	Obl.
1.	OTYP*	3	A	OBJEKTSTYP, alltid 14F.	J
2.	DATUMLOP*	17	N	DATUM + LÖPNUMMER	J
3.	TRTYP*	1	N	TRANSAKTIONSTYP 1 = Borttag (Del) 2 = Tillägg (Ins) 3 = Ändring (Repl) Vid engångsuttag utan koppling till avisering, anges alltid = 2.	J
4.	FNR*	9	A	FASTIGHETSNYCKEL	J
5.	GLOPNR*	7	N	LÖPNUMMER FÖR GEMENSAM ANDEL	J
6.	ANDTAL	16	A	ANDELSTAL FÖR GEMENSAM ANDEL	N

**14G GAGEMDELAG (Gemensam delägare)**

Gällande från 2008-01-28.

Visar typ av delägare.

*Tabell 33. Fastighet, 14G GAGEMDELAG (Gemensam delägare).*

FältNr	Fältnamn	Max längd	Typ	Innehåll	Obl.
1.	OTYP*	3	A	OBJEKTSTYP, alltid 14G.	J
2.	DATUMLOP*	17	N	DATUM + LÖPNUMMER	J
3.	TRTYP*	1	N	TRANSAKTIONSTYP 1 = Borttag (Del) 2 = Tillägg (Ins) 3 = Ändring (Repl) Vid engångsuttag utan koppling till avisering, anges alltid = 2.	J

FältNr	Fältnamn	Max längd	Typ	Innehåll	Obl.
4.	FNR*	9	A	FASTIGHETSNYCKEL	J
5.	GLOPNR*	7	N	LÖPNUMMER	J
6.	TYP*	2	A	TYP AV DELÄGARE MED GEMENSAMT ANDELSTAL: (finns i tabell 14D med TYP=E) A = Anläggning (på ofri grund) B = Byggnad på (på ofri grund) F = Fastighet	J
7.	GDLOPNR*	7	N	LÖPNUMMER, för delägare som ingår i gemensam andel.	J
8.	KATEGORITEXT	65	A	FÖRKLARANDE TEXT TILL OBJEKTET om fält 6 = A eller B.	N

### 14H GAGEMLOKREGENH (Gemensam Lokaliseringsregisterenhet)

Gällande från 2008-01-28.

Lokalisering av byggnad/anläggning.

Tabell 34. Fastighet, 14H GAGEMLOKREGENH (Gemensam Lokaliseringsregisterenhet).

FältNr	Fältnamn	Max längd	Typ	Innehåll	Obl.
1.	OTYP*	3	A	OBJEKTSTYP, alltid 14H.	J
2.	DATUMLOP*	17	N	DATUM + LÖPNUMMER	J
3.	TRTYP*	1	N	TRANSAKTIONSTYP 1 = Borttag (Del) 2 = Tillägg (Ins) 3 = Ändring (Repl) Vid engångsuttag utan koppling till avisering, anges alltid = 2.	J
4.	FNR*	9	A	FASTIGHETSNYCKEL	J
5.	GLOPNR*	7	N	LÖPNUMMER	J

FältNr	Fältnamn	Max längd	Typ	Innehåll	Obl.
6.	TYP*	2	A	TYP AV DELÄGARE MED GEMENSAMT ANDELSTAL:  (finns i tabell 14D med TYP=E)  A = Anläggning B = Byggnad F = Fastighet	J
7.	GDLOPNR*	7	N	LÖPNUMMER	J
8.	GLFNR*	9	A	FASTIGHETSNYCKEL	J

### 14I GAANM (Anmärkning Gemensamhetsanläggning)

Gällande från 2008-01-28.

Övriga uppgifter för en Gemensamhetsanläggning.

*Tabell 35. Fastighet, 14I GAANM (Anmärkning Gemensamhetsanläggning).*

FältNr	Fältnamn	Max längd	Typ	Innehåll	Obl.
1.	OTYP*	3	A	OBJEKTSTYP, alltid 14I.	J
2.	DATUMLOP*	17	N	DATUM + LÖPNUMMER	J
3.	TRTYP*	1	N	TRANSAKTIONSTYP  1 = Borttag (Del) 2 = Tillägg (Ins) 3 = Ändring (Repl)  Vid engångsuttag utan koppling till avisering, anges alltid = 2.	J
4.	FNR*	9	A	FASTIGHETSNYCKEL	J
5.	TEXTTYP*	2	A	TEXTTYP:  G = Klartext H = Outredd anmärkning J = Förvaltare som borde finnas i SFR K = Summa andelstal	J
6.	ALOPNR*	7	N	LÖPNUMMER, till anmärkning.	J
7.	KLARTEXT	70	A	ANMÄRKNING I KLARTEXT	N

## 15A ATGARD (Fastighetsrättsliga åtgärder)

Gällande från 2018-07-02

Fastighetsrättsliga åtgärder.

Tabell 36. Fastighet, 15A ATGARD (Fastighetsrättsliga åtgärder).

FältNr	Fältnamn	Max längd	Typ	Innehåll	Obl.
1.	OTYP*	3	A	OBJEKTSTYP, alltid 15A.	J
2.	DATUMLOP*	17	N	DATUM + LÖPNUMMER	J
3.	TRTYP*	1	N	TRANSAKTIONSTYP 1 = Borttag (Del) 2 = Tillägg (Ins) 3 = Ändring (Repl) Vid engångsuttag utan koppling till avisering, anges alltid = 2.	J
4.	FNR*	9	A	FASTIGHETSNYCKEL	J
5.	ALNR*	6	N	LÖPNUMMER 1 – 9999 innebär fastighetsrättslig åtgärd. Mer än 9999 innebär teknisk åtgärd.	J
6.	DATUM	8	A	DATUM (för registrering).	N
7.	AKT	18	A	AKTBETECKNING Hänvisning till lantmäterimyndighetens arkivakt.	N
8.	LITT	4	A	LITTERA	N
9.	ATGFORK1	6	A	ÅTGÄRDSFÖRKORTNING 1 Typ av förrättning: ANLF = Anläggningsåtgärd ANLFSÅ = Anl.förättn,serv.åtg ANSL = Anslutning AREALM = Arealavmätning AVL = Avlösning AVS = Avsöndring AVST = Avstyckning AVSTLS = Avstyckning/Laga skifte AVSTSU = Avstyckning/Servitutsutbrytning	N

FältNr	Fältnamn	Max längd	Typ	Innehåll	Obl.
				AV ÅLD = Av ålder bestående AVVITT = Avvittring BEFIND = Beslut om fastighetsindelning DELN = Delning ENSF = Förrättn enl ensittarlagen ENSI = Ensittarinlösen ES = Enskifte EVLF = Förrättn enskilda väglagen EXPR = Expropriation EXPRM = Expropriationsmätning FBST = Fastighetsbestämning FRGL = Fastighetsreglering FRGLSÅ = Fastighetsreglering, servitutsåtgärd FRGLAÖ = Fastighetsreglering, andelsöverföring FÖRSAM = Beslut om församlingsindelning. GB = Gränsbestämning GRÄUTM = Gränsutmärkning fullföljd HKL = Hemmansklyvning IL = Beslut om kommun- och församlingsindelning INDEL = Indelningsändring INL = Inlösen INSTÅ = Inställd åtgärd eller förrättning ITB = Införd i tomtboken KIL = Beslut om församlingsindelning enligt äldre lagstiftning KLYVN = Klyvning LEDF = Ledningsåtgärd LEGA = Legalisering, arealfång LEGF = Legaliseringsförrättn LEGS = Legalisering, sämjedel LGAF = LGA-förrättning LS = Laga skifte LÄIF = Beslut om kommun- och församlingsändring (i samband med fastighetsbildning.) MTL SÄT = Mantalsättning OMFL = Omprövning enligt förvaltningslagen	



FältNr	Fältnamn	Max längd	Typ	Innehåll	Obl.
				REG = Registrering REGBES = Registreringsbeslut RÅGÅNG = Rågångsåtgärd RÄTFL = Rättelse enligt förvaltningslagen SERVUT = Servitutsutbrytning SMF = Sammanföring SML = Sammanläggning SKATTL = Skattläggning SS = Storskifte SVÅTG = Servitutsåtgärd SYNEF = Syneförrättning SÄRGUT = Särskild gränsutmärkning TM = Tomtmätning UNDANÅ = Undanröjd åtgärd UTESL = Uteslutning VÄGF = Vägförrättning ÅBODEL = Åbodelning ÄDAL = Ändrat andelstal ÄGU = Äganderättsutredning ÄGOM = Ägomätning ÄST = Ägostyckning ÄU = Ägoutbyte ÄULL = ÄULL-förrättning ÖKAL = Överenskommelse enl. anläggningslagen ÖVR = Övriga åtgärder  Tekniska åtgärder: AUTR = Arealutredning AREAL = Arealkomplettering MÄT = Mätning NYBKA = Nybyggnadskarta NYMÄT = Nymätning SÄKGRÄ = Säkerställande av gränsmärke UTR = Utredning ÅTGRÄ = Återställande av gränsmärke	

FältNr	Fältnamn	Max längd	Typ	Innehåll	Obl.
10.	ATGFORK2	6	A	ÅTGÄRDSFÖRKORTNING 2 Typ av förrättning.	N
11.	ATGFORK3	6	A	ÅTGÄRDSFÖRKORTNING 3 Typ av förrättning.	N
12.	TXTANM	2000	A	TEXT ANMÄRKNING	N

### 16A FASTAVSK (Avskild mark)

Gällande från 2002-09-09.

Avskild mark.

*Tabell 37. Fastighet, 16A FASTAVSK (Avskild mark).*

FältNr	Fältnamn	Max längd	Typ	Innehåll	Obl.
1.	OTYP*	3	A	OBJEKTTYPE, alltid 16A.	J
2.	DATUMLOP*	17	N	DATUM + LÖPNUMMER	J
3.	TRTYPE*	1	N	TRANSAKTIONSTYP 1 = Borttag (Del) 2 = Tillägg (Ins) 3 = Ändring (Repl) Vid engångsuttag utan koppling till avisering, anges alltid = 2.	J
4.	FNR *	9	A	FASTIGHETSNYCKEL	J
5.	AVFNR *	9	A	FASTIGHETSNYCKEL, Avskild mark.	J
6.	AVKOD	1	A	MARKERING OM AVSKILD MARK Blank = Ej sammanläggning/avstyckning. 1 = Lotten har ingått i sammanläggning (DEL AV). 2 = Lotten har avskilts från samfällighet vari stamfastigheten har andel (FRÅN SAMF). 3 = 1+2 (FRÅN SAMF, DEL AV).	N

## 17A AJOURLM (Ajourförande lantmäterimyndighet)

Gällande från 2010-06-11.

Ajourförande lantmäterimyndighet (Kommunal Lantmäterimyndighet (KLM)/Statlig Lantmäterimyndighet (SLM)). Endast en förekomst levereras per kommun vid engångsuttag.

Tabell 38. Fastighet, 17A AJOURLM (Ajourförande lantmäterimyndighet).

FältNr	Fältnamn	Max längd	Typ	Innehåll	Obl.
1.	OTYP*	3	A	OBJEKTSTYP, alltid 17A.	J
2.	DATUMLOP*	17	N	DATUM + LÖPNUMMER	J
3.	TRTYP*	1	N	TRANSAKTIONSTYP 1 = Borttag (Del) 2 = Tillägg (Ins) 3 = Ändring (Repl) Vid engångsuttag utan koppling till avisering, anges alltid = 2.	J
4.	FNR	9	A	FASTIGHETSNYCKEL. <b>OBS!</b> Krävs ej för att göra posten unik. Fält levereras tomt vid avisering/engångsuttag.	N
5.	LANKOD*	2	A	LÄNKOD	J
6.	KOMKOD*	2	A	KOMMUNKOD	J
7.	LANTMYNDADR	73	A	LANTMÄTERIMYNDIGHETENS NAMN OCH ADRESS	J
8.	LANTMYNDTEL	20	A	LANTMÄTERIMYNDIGHETENS TELEFON-NUMMER	J
9.	LMKONTOR	4	A	KONTORBETECKNING LANTMÄTERIMYNDIGHET	J

## Distriktsinformation

### 20A ADRPLDISTRIKT (Adressplatsens distriktstillhörighet)

Gällande från 2016-01-04.

Visar till vilket distrikt adressplatsen hör.

*Tabell 39. Distriktsinformation, 20A ADRPLDISTRIKT (Adressplatsens distriktstillhörighet).*

FältNr	Fältnamn	Max längd	Typ	Innehåll	Obl.
1.	OTYP*	3	A	OBJEKTSTYP, alltid 20A.	J
2.	DATUMLOP*	17	N	DATUM + LÖPNUMMER	J
3.	TRTYP*	1	N	TRANSAKTIONSTYP 1 = Borttag (Del) 2 = Tillägg (Ins) 3 = Ändring (Repl) Vid engångsuttag utan koppling till avisering, anges alltid = 2.	J
4.	UUIDADDRESS*	36	A	Universalt unik identitet belägenhetsadress.	J
5.	UIDDISTRIKT	36	A	Universalt unik identitet distrikt.	J
6.	DISTRIKTSKOD	6	A	Distriktskod.	J
7.	DISTRIKTSNAMN	100	A	Distriktsnamn.	J
8.	RNPADRPL	4	N	RIKSNYCKELPREFIX, ADRESSPLATS	J
9.	RIDADRPL	10	N	RIKSNYCKELID, ADRESSPLATS	J

## 20B REGENHDISTRIKT (Fastigheters och samfälligheters distriktstillhörighet)

Gällande från 2016-06-07.

Visar till vilket distrikt levande fastighet och samfällighet hör.

*Tabell 40. Distriktsinformation, 20B REGENHDISTRIKT (Fastigheters och samfälligheters distrikts-tillhörighet).*

FältNr	Fältnamn	Max längd	Typ	Innehåll	Obl.
1.	OTYP*	3	A	OBJEKTSTYP, alltid 20B.	J
2.	DATUMLOP*	17	N	DATUM + LÖPNUMMER	J
3.	TRTYP*	1	N	TRANSAKTIONSTYP 1 = Borttag (Del) 2 = Tillägg (Ins) 3 = Ändring (Repl) Vid engångsuttag utan koppling till avisering, anges alltid = 2.	J
4.	UUIDREGENH*	36	A	Universalt unik identitet registerenhet.	J
5.	UUIIDISTRIKT	36	A	Universalt unik identitet distrikt.	J
6.	DISTRIKTSKOD	6	A	Distriktskod.	J
7.	DISTRIKTSNAMN	100	A	Distriktsnamn.	J
8.	FNR	9	A	Fastighetsnyckel registerenhet.	J

## Inskrivnings-/Personinformation

### 31A IRFAST (Inskrivningsfastighet)

Gällande från 2014-09-29.

Visar inskrivningsinformation för en fastighet i Fastighetsregistret. Tabellen innehåller koppling mot Fastighet (01A) samt information om kvalitet på fastighetens inskrivningsinformation.

Tabell 41. Inskrivnings-/Personinformation, 31A IRFAST (Inskrivningsfastighet).

FältNr	Fältnamn	Max längd	Typ	Innehåll	Obl.
1.	OTYP*	3	A	OBJEKTSTYP, alltid 31A.	J
2.	DATUMLOP*	17	N	DATUM + LÖPNUMMER	J
3.	TRTYP*	1	N	TRANSAKTIONSTYP 1 = Borttag (Del) 2 = Tillägg (Ins) 3 = Ändring (Repl) Vid engångsuttag utan koppling till avisering, anges alltid = 2.	J
4.	UUID*	36	A	UNIVERSAL UNIK IDENTITET	J
5.	VERSION	10	N	Anger vilken version objektet har.	J
6.	FAST_UUID	36	A	Referens till FASTIGHET (Registerenhet = 01A).	J
7.	ALLVARLIGTFELIR	1	A	Inskrivningsinformationen för fastigheten innehåller allvarliga felaktigheter som inte stämmer med regelverket för hur den ska redovisas i registret och är därför spärrad för vidare handläggning innan rättning gjorts. (J/N)	J
8.	OKLARAIN- SKRFORH	1	A	Viss inskrivningsinformation för fastigheten är felaktig eller outredd. (J/N)	J
9.	SENASTEAND- RINGINSKR	30	A	Tidpunkt för senaste ändring av inskrivningsinformation för fastigheten. Inskrivningsinformationen för en fastighet kan uppdateras vid flera tillfällen under dagen därför presenteras både datum och tid.	N
10.	FNR	9	A	Fastighetsnyckel.	N

FältNr	Fältnamn	Max längd	Typ	Innehåll	Obl.
11.	LANKOD	2	A	Länskod.	N
12.	KOMKOD	2	A	Kommunkod.	N

### 31R IRFASTR (Inskrivningsfastighet utanför bevakningskrets)

Gällande från 2014-09-29.

Visar inskrivningsinformation för en fastighet i Fastighetsregistret. Tabellen innehåller koppling mot Fastighet (01R) samt information om kvalitet på fastighetens inskrivningsinformation.

*Tabell 42. Inskrivnings-/Personinformation, 31R IRFASTR (Inskrivningsfastighet utanför bevakningskrets).*

FältNr	Fältnamn	Max längd	Typ	Innehåll	Obl.
1.	OTYP*	3	A	OBJEKTTYPE, alltid 31R.	J
2.	DATUMLOP*	17	N	DATUM + LÖPNUMMER	J
3.	TRTYP*	1	N	TRANSAKTIONSTYP 1 = Borttag (Del) 2 = Tillägg (Ins) 3 = Ändring (Repl) Vid engångsuttag utan koppling till avisering, anges alltid = 2.	J
4.	UUID*	36	A	UNIVERSAL UNIK IDENTITET	J
5.	VERSION	10	N	Anger vilken version objektet har.	J
6.	FAST_UUID	36	A	Referens till FASTIGHET (Registerenhet = 01R).	J
7.	ALLVARLIGTFELIR	1	A	Inskrivningsinformationen för fastigheten innehåller allvarliga felaktigheter som inte stämmer med regelverket för hur den ska redovisas i registret och är därför spärrad för vidare handläggning innan rättning gjorts. (J/N)	J
8.	OKLARAIN-SKRFORH	1	A	Viss inskrivningsinformation för fastigheten är felaktig eller outredd. (J/N)	J

FältNr	Fältnamn	Max längd	Typ	Innehåll	Obl.
9.	SENASTEAND-RINGINSKR	30	A	Tidpunkt för senaste ändring av inskrivningsinformation (pågående ärende) för fastigheten. Inskrivningsinformationen för en fastighet kan uppdateras vid flera tillfällen under dagen därför presenteras både datum och tid.	N
10.	FNR	9	A	Fastighetsnyckel.	N
11.	LANKOD	2	A	Länskod.	N
12.	KOMKOD	2	A	Kommunkod.	N

### 31B GRUPPINFO (Gruppinformation)

Gällande från 2014-09-29.

Visar upplysning relaterad till fastighetens lagfarts- eller avtalsrättighetsuppgifter.

*Tabell 43. Inskrivnings-/Personinformation, 31B GRUPPINFO (Gruppinformation).*

FältNr	Fältnamn	Max längd	Typ	Innehåll	Obl.
1.	OTYP*	3	A	OBJEKTSTYP, alltid 31B.	J
2.	DATUMLOP*	17	N	DATUM + LÖPNUMMER	J
3.	TRTYP*	1	N	TRANSAKTIONSTYP 1 = Borttag (Del) 2 = Tillägg (Ins) 3 = Ändring (Repl) Vid engångsuttag utan koppling till avisering, anges alltid = 2.	J
4.	UUID*	36	A	UNIVERSAL UNIK IDENTITET	J
5.	VERSION	10	N	Anger vilken version objektet har.	J
6.	IR_FASTIGHET_UUID	36	A	Referens till INSKRIVNINGSFÄSTIGHET	J
7.	GRUPPINFOTYP	50	A	Anger vilken typ av gruppinformation som avses; <ul style="list-style-type: none"> <li>• Avtalsrättighetsgruppinformation</li> <li>• Lagfartsgruppinformation</li> </ul>	J



FältNr	Fältnamn	Max längd	Typ	Innehåll	Obl.
8.	GRUPPINFOTEXT	2000	A	Text som ger ytterligare upplysning om fastighetens lagfarts- eller avtalsrättighetsuppgifter.	J
9.	FNR	9	A	Fastighetsnyckel.	N

### 31C PAGARIRFAST (Pågår inskrivningsfastighet)

Gällande från 2014-09-29.

Visar information om att fastigheten ingår i handläggningsärende inom Fastighetsinskrivningen.

*Tabell 44. Inskrivnings-/Personinformation, 31C PAGARIRFAST (Pågår inskrivningsfastighet).*

FältNr	Fältnamn	Max längd	Typ	Innehåll	Obl.
1.	OTYP*	3	A	OBJEKTSTYP, alltid 31C.	J
2.	DATUMLOP*	17	N	DATUM + LÖPNUMMER	J
3.	TRTYP*	1	N	TRANSAKTIONSTYP 1 = Borttag (Del) 2 = Tillägg (Ins) 3 = Ändring (Repl) Vid engångsuttag utan koppling till avisering, anges alltid = 2.	J
4.	PAGAENDE-ARENDE_UUID*	36	A	Referens till PÅGÅENDE ÄRENDE.	J
5.	INSKRIVNINGSFASTIGHET_UUID*	36	A	Referens till INSKRIVNINGSFASTIGHET.	J
6.	FNR	9	A	Fastighetsnyckel.	N

### 31D PAGIMARENDE (Pågående ärende vid inskrivningsmyndighet)

Gällande från 2014-09-29.

Visar information om att fastigheten ingår i ett pågående handläggningsärende vid Inskrivningsmyndigheten.

*Tabell 45. Inskrivnings-/Personinformation, 31D PAGIMARENDE (Pågående ärende vid inskrivningsmyndighet).*

FältNr	Fältnamn	Max längd	Typ	Innehåll	Obl.
1.	OTYP*	3	A	OBJEKTSTYP, alltid 31D.	J
2.	DATUMLOP*	17	N	DATUM + LÖPNUMMER	J
3.	TRTYP*	1	N	TRANSAKTIONSTYP 1 = Borttag (Del) 2 = Tillägg (Ins) 3 = Ändring (Repl) Vid engångsuttag utan koppling till avisering, anges alltid = 2.	J
4.	UUID*	36	A	UNIVERSAL UNIK IDENTITET	J
5.	VERSION	10	N	Anger vilken version objektet har.	J
6.	AKTUALITETSDATUM	10	A	Anger den inskrivningsdag som föregår den dag pågående ärendet registrerades.	J

### 31E PAGARENDETYP (Pågående ärendetyp)

Gällande från 2014-09-29.

Anger vilken typ av handläggningsärende fastigheten ingår i.

*Tabell 46. Inskrivnings-/Personinformation, 31E PAGARENDETYP (Pågående ärendetyp).*

FältNr	Fältnamn	Max längd	Typ	Innehåll	Obl.
1.	OTYP*	3	A	OBJEKTSTYP, alltid 31E.	J
2.	DATUMLOP*	17	N	DATUM + LÖPNUMMER	J

FältNr	Fältnamn	Max längd	Typ	Innehåll	Obl.
3.	TRTYP*	1	N	TRANSAKTIONSTYP 1 = Borttag (Del) 2 = Tillägg (Ins) 3 = Ändring (Repl)  Vid engångsuttag utan koppling till avisering, anges alltid = 2.	J
4.	PAGAENDE-ARENDE_UUID*	36	A	Referens till PAGAENDE ARENDE.	N
5.	PAGAENDE-ARENDETYP*	50	A	Anger vilken typ av handlägningsärende fastigheten ingår i;  <ul style="list-style-type: none"> <li>• Anteckning</li> <li>• Aviseringar</li> <li>• Avtalsrättighet</li> <li>• Inteckning</li> <li>• Lagfart</li> <li>• Tomträtt</li> <li>• Övrigt</li> </ul>	J

### 31F BELASTAR (Belastar)

Gällande från 2014-09-29.

Visar vilken fastighet, eller vilka fastigheter, en inteckning/avtalsrättighet gäller i samt inteckningens/avtalsrättighetens företrädesordning inom fastighet.

*Tabell 47. Inskrivnings-/Personinformation, 31F BELASTAR (Belastar).*

FältNr	Fältnamn	Max längd	Typ	Innehåll	Obl.
1.	OTYP*	3	A	OBJEKTSTYP, alltid 31F.	J
2.	DATUMLOP*	17	N	DATUM + LÖPNUMMER	J
3.	TRTYP*	1	N	TRANSAKTIONSTYP 1 = Borttag (Del) 2 = Tillägg (Ins) 3 = Ändring (Repl)  Vid engångsuttag utan koppling till avisering, anges alltid = 2	J
4.	UUID*	36	A	UNIVERSAL UNIK IDENTITET	J

FältNr	Fältnamn	Max längd	Typ	Innehåll	Obl.
5.	VERSION	10	N	Anger vilken version objektet har.	J
6.	FORETRADESORDNING	4	N	Ordning i vilken inteckningar och/eller avtalsrättigheter gäller i förhållande till varandra. För att se om inteckningar eller avtalsrättigheter har lika rätt i företrädesordningen behöver kontroll göras i tabellerna 32E, Inteckning likarätt, och 34I, Avtalsrättighet likarätt.	J
7.	INSKRIVENBELASTNING_UUID	36	A	Referens till INTECKNING eller AVTALSRTTIGHET.	J
8.	INSKRIVNINGSFASTIGHET_UUID	36	A	Referens till INSKRIVNINGSFASTIGHET.	J
9.	FNR	9	A	Fastighetsnyckel.	N
10.	TYPBELASTAR	20	A	Informationen visar vilket objekt som Fastigheten belastas av. <ul style="list-style-type: none"> <li>• Avkomsträtt</li> <li>• Avtalsnyttjanderätt</li> <li>• Avtals servitut</li> <li>• Elkraftsrätt</li> <li>• Inteckning</li> </ul>	N

### 31G AVSURSPR (Avsåg ursprungligen)

Gällande från 2014-09-29.

Visar i vilken fastighet/vilka fastigheter, en inteckning/avtalsrättighet gällde i när den lades in i Fastighetsregistret.

Tabell 48. Inskrivnings-/Personinformation, 31G AVSURSPR (Avsåg ursprungligen).

FältNr	Fältnamn	Max längd	Typ	Innehåll	Obl.
1.	OTYP*	3	A	OBJEKTSTYP, alltid 31G.	J
2.	DATUMLOP*	17	N	DATUM + LÖPNUMMER	J
3.	TRTYP*	1	N	TRANSAKTIONSTYP 1 = Borttag (Del) 2 = Tillägg (Ins) 3 = Ändring (Repl) Vid engångsuttag utan koppling till avisering, anges alltid = 2	J

FältNr	Fältnamn	Max längd	Typ	Innehåll	Obl.
4.	INTECK- NING_UUID*	36	A	Referens till INTECKNING.	J
5.	AVSAGURSP*	36	A	Referens till INSKRIVNINGSFÄSTIGHET.	J
6.	FNR	9	A	Fastighetsnyckel.	N

### 31H IMOMR (Ajourförande fastighetsinskrivningskontor, område)

Gällande från 2014-09-29.

Ajourförande fastighetsinskrivningskontor. Endast en förekomst levereras per kommun vid engångsuttag.

*Tabell 49. Inskrivnings-/Personinformation, 31H IMOMR (Ajourförande fastighetsinskrivningskontor, område).*

FältNr	Fältnamn	Max längd	Typ	Innehåll	Obl.
1.	OTYP*	3	A	OBJEKTSTYP, alltid 31H.	J
2.	DATUMLOP*	17	N	DATUM + LÖPNUMMER	J
3.	TRTYP*	1	N	TRANSAKTIONSTYP 1 = Borttag (Del) 2 = Tillägg (Ins) 3 = Ändring (Repl) Vid engångsuttag utan koppling till avisering, anges alltid = 2.	J
4.	LANKOD*	2	A	LÄNKOD	J
5.	KOMKOD*	2	A	KOMMUNKOD	J
6.	UUID*	36	A	UNIVERSAL UNIK IDENTITET	J
7.	KOMMUN	16	A	KOMMUNNAMN I KLARTEXT	J
8.	INSKRIVNINGSKONTOR	50	A	KONTORBETECKNING INOM FASTIGHETSINSKRIVNING	J
9.	OMRADESAKTUALITET	10	A	Anger datum för inskrivningskontorets senaste inskrivningsdag där all ärenderegistreringen är godkänd.	J

FältNr	Fältnamn	Max längd	Typ	Innehåll	Obl.
10.	VERSION	10	N	Anger vilken version objektet har.	J

### 3 II IRHANDBEL (Inskrivningshändelse Inskriven belastning)

Gällande från 2014-09-29.

Kopplingstabell mellan inskrivningshändelse och inskriven belastning (inteckning eller avtalsrättighet). Visar att inteckning eller avtalsrättighet utsetts för en händelse.

*Tabell 50. Inskrivnings-/Personinformation, 3II IRHANDBEL (Inskrivningshändelse Inskriven belastning).*

FältNr	Fältnamn	Max längd	Typ	Innehåll	Obl.
1.	OTYP*	3	A	OBJEKTSTYP, alltid 3II.	J
2.	DATUMLOP*	17	N	DATUM + LÖPNUMMER	J
3.	TRTYP*	1	N	TRANSAKTIONSTYP 1 = Borttag (Del) 2 = Tillägg (Ins) 3 = Ändring (Repl) Vid engångsuttag utan koppling till avisering, anges alltid = 2.	J
4.	INSKRIVNINGSHANDELSE_UUID*	36	A	Referens till INSKRIVNINGSHANDELSE.	J
5.	INSKRIVENBELASTNING_UUID*	36	A	Referens till inskriven belastning, kan vara INTECKNING eller AVTALSRÄTTIGHET.	J

### 31J IRHAND (Inskrivningshändelse)

Gällande från 2014-09-29.

Visar vilken typ av händelse som inteckning eller avtalsrättighet varit utsatt för. En händelse beskriver bl.a. varför inteckningsbilden på en fastighet förändrats (t.ex. vid utbyte då en inteckning blir uppdelad till flera).

Tabell 51. Inskrivnings-/Personinformation, 31J IRHAND (Inskrivningshändelse).

FältNr	Fältnamn	Max längd	Typ	Innehåll	Obl.
1.	OTYP*	3	A	OBJEKTSTYP, alltid 31J.	J
2.	DATUMLOP*	17	N	DATUM + LÖPNUMMER	J
3.	TRTYP*	1	N	TRANSAKTIONSTYP 1 = Borttag (Del) 2 = Tillägg (Ins) 3 = Ändring (Repl) Vid engångsuttag utan koppling till avisering, anges alltid = 2.	J
4.	UUID*	36	A	UNIVERSAL UNIK IDENTITET	J
5.	VERSION	10	N	Anger vilken version objektet har.	J
6.	INSKRIVNINGSDAG	10	A	Den inskrivningsdag inskrivningen tillhör. Inskrivningsdag är det datum från och med vilket en inskrivning har sakrättsligt gällande.	N
7.	AKTNUMMER	20	A	Unik verksamhetsmässig identitet på inskrivningar. En inskrivning har antingen ett aktnummer eller dagboksnummer.	N
8.	BESLUT	50	A	Beslut som fattats; <ul style="list-style-type: none"> <li>• Avslag</li> <li>• Avvisad</li> <li>• Beviljad</li> <li>• Okänd</li> <li>• Uppskov</li> <li>• Vilande</li> </ul>	J
9.	NYTTBESLUTINSK-DAG	10	A	Anger den inskrivningsdag det nya beslutet tillhör. Anges enbart när ett nytt beslut tagits efter tidigare beslut (tidigare beslut av typen Uppskov, Vilande).	N

FältNr	Fältnamn	Max längd	Typ	Innehåll	Obl.
10.	NYTTBESLUTDBNR	10	A	Verksamhetsmässig identitet på nytt beslut. Består av inskrivningsår (utan sekel), akt nummer och ev. littera. Är unik inom en fastighet. Anges enbart när ett nytt beslut tagits efter tidigare beslut (tidigare beslut av typen Uppskov, Vilande).	N
11.	NYTTBESLUTAKTNR	20	A	Unik verksamhetsmässig identitet på nytt beslut. Anges enbart när ett nytt beslut tagits efter tidigare beslut (tidigare beslut av typen Uppskov, Vilande).	N
12.	UPPSKOVSDATUM	10	A	Datum som beslutat uppskov gäller till.	N
13.	OVERKLAGANDE	1000	A	Överklagande av beslut. Här beskrivs information kring överklagandet.	N
14.	INSKRIVNINGSHANDELSETYP	255	A	Anger händelse som inteckning eller avtalsrättighet varit utsatt för; <ul style="list-style-type: none"> <li>• Dödning</li> <li>• Exekutiv försäljning</li> <li>• Expropriation</li> <li>• Fastighetsreglering</li> <li>• Förordnande enligt fastighetsbildningslagen</li> <li>• Inlösen</li> <li>• Kommunrelax</li> <li>• Nedsättning</li> <li>• Relax</li> <li>• Sammanföring</li> <li>• Sammanläggning</li> <li>• Utbyte</li> <li>• Utsträckning</li> </ul>	J
15.	AKTHANVISNING	20	A	Hänvisar till akten för anteckningen "Ansökan om sammanläggning".	N



### 31K IRHANDDBNR (Inskrivningshändelse dagboksnummer)

Gällande från 2014-09-29.

Visar inskrivningshändelsens dagboksnummer. Vid interregionala in-teckningar kan inskrivningshändelsen ha flera dagboksnummer.

*Tabell 52. Inskrivnings-/Personinformation, 31K IRHANDDBNR (Inskrivningshändelse dagboksnummer).*

FältNr	Fältnamn	Max längd	Typ	Innehåll	Obl.
1.	OTYP*	3	A	OBJEKTSTYP, alltid 31K.	J
2.	DATUMLOP*	17	N	DATUM + LÖPNUMMER	J
3.	TRTYP*	1	N	TRANSAKTIONSTYP 1 = Borttag (Del) 2 = Tillägg (Ins) 3 = Ändring (Repl) Vid engångsuttag utan koppling till avisering, anges alltid = 2.	J
4.	INSKRIVNINGSHANDELSE_UUID*	36	A	Referens till INSKRIVNINGSHANDELSE.	J
5.	DAGBOKSNUMMER*	10	A	Verksamhetsmässig identitet på inskrivningar, består av inskrivningsår (utan sekel), aktnummer och ev. littera. Är unik inom en fastighet.	J

### 32A INTECK (Inteckning)

Gällande från 2014-09-29.

Visar inteckning (som är en inskrivning av ett visst penningbelopp och som belastar fastighet (eller tomträtt)).

Inteckningsinformation kan endast beställas för eget fastighetsbestånd eller efter särskild prövning av ändamål.

*Tabell 53. Inskrivnings-/Personinformation, 32A INTECK (Inteckning).*

FältNr	Fältnamn	Max längd	Typ	Innehåll	Obl.
1.	OTYP*	3	A	OBJEKTSTYP, alltid 32A.	J
2.	DATUMLOP*	17	N	DATUM + LÖPNUMMER	J

FältNr	Fältnamn	Max längd	Typ	Innehåll	Obl.
3.	TRTYP*	1	N	TRANSAKTIONSTYP 1 = Borttag (Del) 2 = Tillägg (Ins) 3 = Ändring (Repl)  Vid engångsuttag utan koppling till avisering, anges alltid = 2.	J
4.	UUID*	36	A	UNIVERSAL UNIK IDENTITET	J
5.	VERSION	10	N	Anger vilken version objektet har.	J
6.	INSKRIVNINGSDAG	10	A	Den inskrivningsdag inskrivningen tillhör. Inskrivningsdag är det datum från och med vilket en inskrivning har sakrättsligt gällande.	N
7.	AKTNUMMER	20	A	Unik verksamhetsmässig identitet på inskrivningar. En inskrivning har antingen ett aktnummer eller ett dagboksnummer.	N
8.	BESLUT	50	A	Beslut som fattats;  <ul style="list-style-type: none"> <li>• Avslag</li> <li>• Avvisad</li> <li>• Beviljad</li> <li>• Okänd</li> <li>• Uppskov</li> <li>• Vilande</li> </ul>	J
9.	NYTTBESLUTINSK-DAG	10	A	Anger den inskrivningsdag det nya beslutet tillhör. Anges enbart när ett nytt beslut tagits efter tidigare beslut (tidigare beslut av typen Uppskov, Vilande).	N
10.	NYTTBESLUTDBNR	10	A	Verksamhetsmässig identitet på nytt beslut. Består av inskrivningsår (utan sekel), aktnummer och ev. littera. Är unik inom en fastighet. Anges enbart när ett nytt beslut tagits efter tidigare beslut (tidigare beslut av typen Uppskov, Vilande).	N
11.	NYTTBESLUTAKTNR	20	A	Unik verksamhetsmässig identitet på nytt beslut. Anges enbart när ett nytt beslut tagits efter tidigare beslut (tidigare beslut av typen Uppskov, Vilande).	N
12.	UPPSKOVSDATUM	10	A	Datum som beslutat uppskov gäller till.	N
13.	OVERKLAGANDE	1000	A	Överklagande av beslut. Här beskrivs information kring överklagandet.	N

FältNr	Fältnamn	Max längd	Typ	Innehåll	Obl.
14.	BELOPP	18	N	Anger inteckningens belopp.	J
15.	VALUTA	3	A	Anger inteckningsbeloppets valuta i form av valutakod, t ex SEK = Svenska kronor.	J
16.	PANTBREVSTYP	50	A	Anger vilken typ av panthandling som utfärdas efter inskrivningsmyndighetens beslut; <ul style="list-style-type: none"> <li>• Datapantbrev</li> <li>• Skriftligt pantbrev</li> </ul>	N
17.	OKLARINTECKNING	1	A	Anger om information om en inteckning är felaktig eller oklar i inskrivningsregistret. (J/N)	J
18.	INTERREGIONALINTECKNING	1	A	Anger om inteckning belastar fastigheter som tillhör eller har tillhört olika tekniska områden. (J/N)	J

### 32B INTECKDBNR (Inteckning dagboksnummer)

Gällande från 2014-09-29.

Visar inteckningens dagboksnummer. Interregionala inteckningar kan ha flera dagboksnummer.

Inteckningsinformation kan endast beställas för eget fastighetsbestånd eller efter särskild prövning av ändamål.

*Tabell 54. Inskrivnings-/Personinformation, 32B INTECKDBNR (Inteckning dagboksnummer).*

FältNr	Fältnamn	Max längd	Typ	Innehåll	Obl.
1.	OTYP*	3	A	OBJEKTSTYP, alltid 32B.	J
2.	DATUMLOP*	17	N	DATUM + LÖPNUMMER	J
3.	TRTYP*	1	N	TRANSAKTIONSTYP 1 = Borttag (Del) 2 = Tillägg (Ins) 3 = Ändring (Repl) Vid engångsuttag utan koppling till avisering, anges alltid = 2.	J
4.	INTECKNING_UUID*	36	A	Referens till INTECK (Inteckning).	J

FältNr	Fältnamn	Max längd	Typ	Innehåll	Obl.
5.	DAGBOKSNUM- MER*	10	A	Verksamhetsmässig identitet på inskrivningar, består av inskrivningsår (utan sekel), aktnummer och ev. littera. Är unik inom en fastighet.	J

### 32C INTECKANM (Inteckningsanmärkning)

Gällande från 2014-09-29.

Visar inteckningsanmärkning som ger ytterligare upplysning om en inteckning.

Inteckningsinformation kan endast beställas för eget fastighetsbestånd eller efter särskild prövning av ändamål.

*Tabell 55. Inskrivnings-/Personinformation, 32C INTECKANM (Inteckningsanmärkning).*

FältNr	Fältnamn	Max längd	Typ	Innehåll	Obl.
1.	OTYP*	3	A	OBJEKTYP, alltid 32C.	J
2.	DATUMLOP*	17	N	DATUM + LÖPNUMMER	J
3.	TRTYP*	1	N	TRANSAKTIONSTYP 1 = Borttag (Del) 2 = Tillägg (Ins) 3 = Ändring (Repl)  Vid engångsuttag utan koppling till avisering, anges alltid = 2	J
4.	UUID*	36	A	UNIVERSAL UNIK IDENTITET	J
5.	VERSION	10	N	Anger vilken version objektet har.	J
6.	INSKRIVNINGSDAG	10	A	Den inskrivningsdag inskrivningen tillhör. Inskrivningsdag är det datum från och med vilket en inskrivning har sakrättsligt gällande.	N
7.	AKTNUMMER	20	A	Unik verksamhetsmässig identitet på inskrivningar. En inskrivning har antingen ett aktnummer eller ett dagboksnummer.	N

FältNr	Fältnamn	Max längd	Typ	Innehåll	Obl.
8.	BESLUT	50	A	Beslut som fattats; <ul style="list-style-type: none"> <li>• Avslag</li> <li>• Avvisad</li> <li>• Beviljad</li> <li>• Okänd</li> <li>• Uppskov</li> <li>• Vilande</li> </ul>	J
9.	NYTTBESLUTINSK-DAG	10	A	Anger den inskrivningsdag det nya beslutet tillhör. Anges enbart när ett nytt beslut tagits efter tidigare beslut (tidigare beslut av typen Uppskov, Vilande).	N
10.	NYTTBESLUTDBNR	10	A	Verksamhetsmässig identitet på nytt beslut. Består av inskrivningsår (utan sekel), aktnummer och ev. littera. Är unik inom en fastighet. Anges enbart när ett nytt beslut tagits efter tidigare beslut (tidigare beslut av typen Uppskov, Vilande).	N
11.	NYTTBESLUTAKTNR	20	A	Unik verksamhetsmässig identitet på nytt beslut. Anges enbart när ett nytt beslut tagits efter tidigare beslut (tidigare beslut av typen Uppskov, Vilande).	N
12.	UPPSKOVSDATUM	10	A	Datum som beslutat uppskov gäller till.	N
13.	OVERKLAGANDE	1000	A	Överklagande av beslut. Här beskrivs information kring överklagandet.	N
14.	INTECKNING_UUID	36	A	Referens till INTECK (Inteckning).	J
15.	INTECKNINGSANM	255	A	Ytterligare upplysning om en inteckning. Text enligt föreskrift; <ul style="list-style-type: none"> <li>• Anmärkning</li> <li>• Ansökan att handlingen dödas avslagen</li> <li>• Ansökan att handlingen dödas</li> <li>• Ansökan att ursprunglig handling dödas</li> <li>• Ansökan om dödning av inteckning utan handlingens företeende</li> <li>• Delexpropriation</li> <li>• Delinlösen</li> <li>• Ensittarinlösen</li> <li>• Expropriationsstämning</li> <li>• Fråga om rättelse</li> <li>• Handlingen dödad</li> <li>• Homogenitetsprincipen ej beaktad</li> <li>• Inteckningen får dödas utan handlingens företeende</li> <li>• Minskat kapitalbelopp</li> <li>• Ny handling utfärdad</li> <li>• Ogulden köpeskilling</li> </ul>	N

FältNr	Fältnamn	Max längd	Typ	Innehåll	Obl.
				<ul style="list-style-type: none"> <li>• Omprövat beslut</li> <li>• Omräknat från äldre mynt</li> <li>• Ränta</li> <li>• Rättat</li> <li>• Skatt beslutad</li> <li>• Skatt ej beslutad</li> <li>• Skatt omprövad</li> <li>• Skatt ändrad</li> <li>• Skatt överklagad</li> <li>• Tvist</li> <li>• Tvist avgjord</li> <li>• Uppdelning</li> <li>• Ursprunglig handling dödad</li> <li>• Utbrytning</li> </ul>	
16.	OVRIKANM	2000	A	Ytterligare upplysning om en inteckning som inte preciseras i föreskrift. Anges i fritext.	N

### 32D INTECKANMDBNR (Inteckningsanmärkning dagboksnummer)

Gällande från 2014-09-29.

Visar inteckningsanmärkningens dagboksnummer. Vid interregionala inteckningar kan inteckningsanmärkningen ha flera dagboksnummer.

Inteckningsinformation kan endast beställas för eget fastighetsbestånd eller efter särskild prövning av ändamål.

*Tabell 56. Inskrivnings-/Personinformation, 32D INTECKANMDBNR (Inteckningsanmärkning dagboksnummer).*

FältNr	Fältnamn	Max längd	Typ	Innehåll	Obl.
1.	OTYP*	3	A	OBJEKTSTYP, alltid 32D.	J
2.	DATUMLOP*	17	N	DATUM + LÖPNUMMER	J
3.	TRTYP*	1	N	TRANSAKTIONSTYP 1 = Borttag (Del) 2 = Tillägg (Ins) 3 = Ändring (Repl)  Vid engångsuttag utan koppling till avisering, anges alltid = 2.	J
4.	INTECKNINGS-ANM_UUID*	36	A	Referens till INTECKANM (Inteckningsanmärkning).	J

FältNr	Fältnamn	Max längd	Typ	Innehåll	Obl.
5.	DAGBOKSNUM- MER*	10	A	Verksamhetsmässig identitet på inskrivningar, består av inskrivningsår (utan sekel), aktnummer och ev. littera. Är unik inom en fastighet.	J

### 32E INTECKLIKAR (Inteckning lika rätt)

Gällande från 2014-09-29.

Visar vilka inteckningar som har lika rätt i företrädesordningen. Två eller fler inteckningar i samma fastighet kan ha lika rätt.

Inteckningsinformation kan endast beställas för eget fastighetsbestånd eller efter särskild prövning av ändamål.

*Tabell 57. Inskrivnings-/Personinformation, 32E INTECKLIKAR (Inteckning lika rätt).*

FältNr	Fältnamn	Max längd	Typ	Innehåll	Obl.
1.	OTYP*	3	A	OBJEKTTYPE, alltid 32E.	J
2.	DATUMLOP*	17	N	DATUM + LÖPNUMMER	J
3.	TRTYP*	1	N	TRANSAKTIONSTYP 1 = Borttag (Del) 2 = Tillägg (Ins) 3 = Ändring (Repl)  Vid engångsuttag utan koppling till avisering, anges alltid = 2.	J
4.	INTECK- NING_UUID*	36	A	Referens till INTECK (Inteckning).	J
5.	LIKARATT*	36	A	Referens till INTECK (Inteckning).  Pekar ut vilka inteckningar som har lika rätt.	J

**32F INNEHANT (Innehavsanteckning)**

Gällande från 2014-09-29.

Visar antecknad innehavare av pantbrev eller vilandebevis. Enbart innehavare som begärt inskrivning av sitt innehav finns i Fastighetsregistret.

Inteckningsinformation kan endast beställas för eget fastighetsbestånd eller efter särskild prövning av ändamål.

Tabell 58. Inskrivnings-/Personinformation, 32F INNEHANT (Innehavsanteckning).

FältNr	Fältnamn	Max längd	Typ	Innehåll	Obl.
1.	OTYP*	3	A	OBJEKTSTYP, alltid 32F.	J
2.	DATUMLOP*	17	N	DATUM + LÖPNUMMER	J
3.	TRTYP*	1	N	TRANSAKTIONSTYP 1 = Borttag (Del) 2 = Tillägg (Ins) 3 = Ändring (Repl) Vid engångsuttag utan koppling till avisering, anges alltid = 2.	J
4.	UUID*	36	A	UNIVERSAL UNIK IDENTITET	J
5.	VERSION	10	N	Anger vilken version objektet har.	J
6.	INSKRIVNINGSDAG	10	A	Den inskrivningsdag inskrivningen tillhör. Inskrivningsdag är det datum från och med vilket en inskrivning har sakrättsligt gällande.	N
7.	AKTNUMMER	20	A	Unik verksamhetsmässig identitet på inskrivningar. En inskrivning har antingen ett aktnummer eller ett dagboksnummer.	N
8.	BESLUT	50	A	Beslut som fattats; <ul style="list-style-type: none"> <li>• Avslag</li> <li>• Avvisad</li> <li>• Beviljad</li> <li>• Okänd</li> <li>• Uppskov</li> <li>• Vilande</li> </ul>	J
9.	NYTTBESLUTINSK-DAG	10	A	Anger den inskrivningsdag det nya beslutet tillhör. Anges enbart när ett nytt beslut tagits efter tidigare beslut (tidigare beslut av typen Uppskov, Vilande).	N



FältNr	Fältnamn	Max längd	Typ	Innehåll	Obl.
10.	NYTTBESLUTDBNR	10	A	Verksamhetsmässig identitet på nytt beslut. Består av inskrivningsår (utan sekel), aktnummer och ev. littera. Är unik inom en fastighet. Anges enbart när ett nytt beslut tagits efter tidigare beslut (tidigare beslut av typen Uppskov, Vilande).	N
11.	NYTTBESLUTAKTNR	20	A	Unik verksamhetsmässig identitet på nytt beslut. Anges enbart när ett nytt beslut tagits efter tidigare beslut (tidigare beslut av typen Uppskov, Vilande).	N
12.	UPPSKOVSDATUM	10	A	Datum som beslutat uppskov gäller till.	N
13.	OVERKLAGANDE	1000	A	Överklagande av beslut. Här beskrivs information kring överklagandet.	N
14.	ORGANISATIONS- NAMN	2000	A	Juridisk persons namn.	N
15.	EFTERNAMN	100	A	Fysisk persons familjenamn.	N
16.	FORNAMN	100	A	Fysisk persons förnamn.	N
17.	UTDELNINGSA- DRESS	100	A	Utdelningsadress.	N
18.	POSTNUMMER	5	N	Postnummer.	N
19.	POSTKOD	50	A	Alfanumerisk beteckning för sortering av post utanför Sverige.	N
20.	POSTORT	50	A	Postort.	N
21.	LAND	50	A	Land.	N
22.	LANDSKOD	2	A	Beteckning på länder.	N
23.	INTECKNING_UUID	36	A	Referens till INTECK (Inteckning).	J

## 32G INNEHANTDBNR (Innehavsanteckning dagboksnummer)

Gällande från 2014-09-29.

Visar innehavsanteckningens dagboksnummer. Vid interregionala in-teckningar kan innehavsanteckningen ha flera dagboksnummer.

Inteckningsinformation kan endast beställas för eget fastighetsbestånd eller efter särskild prövning av ändamål.

*Tabell 59. Inskrivnings-/Personinformation, 32G INNEHANTDBNR (Innehavsanteckning dagboksnummer).*

FältNr	Fältnamn	Max längd	Typ	Innehåll	Obl.
1.	OTYP*	3	A	OBJEKTTYPE, alltid 32G.	J
2.	DATUMLOP*	17	N	DATUM + LÖPNUMMER	J
3.	TRTYPE*	1	N	TRANSAKTIONSTYP 1 = Borttag (Del) 2 = Tillägg (Ins) 3 = Ändring (Repl)  Vid engångsuttag utan koppling till avisering, anges alltid = 2.	J
4.	INNEHAVSAN- TECKNING_UUID*	36	A	Referens till INNEHANT (Innehavsanteckning).	J
5.	DAGBOKSNUM- MER*	10	A	Verksamhetsmässig identitet på inskrivningar, består av inskrivningsår (utan sekel), aktnummer och ev. littera. Är unik inom en fastighet.	J

## 32H UTSTRSOKTI (Utsträckning sökt i)

Gällande från 2014-09-29.

Beskriver till vilka fastigheter utsträckning är sökt i. Utsträckningen är ännu inte beviljad. När utsträckningen blir beviljad försvinner informationen från denna tabell och hamnar i tabellen BELASTAR (31F).

Inteckningsinformation kan endast beställas för eget fastighetsbestånd eller efter särskild prövning av ändamål.

*Tabell 60. Inskrivnings-/Personinformation, 32H UTSTRSOKTI (Utsträckning sökt i).*

FältNr	Fältnamn	Max längd	Typ	Innehåll	Obl.
1.	OTYP*	3	A	OBJEKTTYPE, alltid 32H.	J
2.	DATUMLOP*	17	N	DATUM + LÖPNUMMER	J

FältNr	Fältnamn	Max längd	Typ	Innehåll	Obl.
3.	TRTYP*	1	N	TRANSAKTIONSTYP 1 = Borttag (Del) 2 = Tillägg (Ins) 3 = Ändring (Repl) Vid engångsuttag utan koppling till avisering, anges alltid = 2.	J
4.	UUID*	36	A	UNIVERSAL UNIK IDENTITET.	J
5.	VERSION	10	N	Anger vilken version objektet har.	J
6.	FORETRADESORDNING	4	N	Ordning i vilken inteckningar och/eller avtalsrättigheter gäller i förhållande till varandra.	J
7.	INSKRIVENBESTÄLLNING_UUID	36	A	Referens till INTECK (Inteckning).	N
8.	IR_FASTIGHET_UUID	36	A	Referens till IRFAST (Inskrivningsfastighet).	N
9.	FNR	9	A	Fastighetsnyckel.	N

### 33A ANTECKNING (Anteckning)

Gällande från 2016-01-04.

En anteckning beskriver ett visst förhållande som rör en eller flera fastigheter eller tomträtter. En anteckning kan vara av olika typer som kortfattat beskriver vad anteckningen avser (t.ex. Beslut om sammanläggning, Ersättningsbeslut, Exekutiv försäljning, Förbud, Konkurs, Övrigt m.fl.).

*Tabell 61. Inskrivnings-/Personinformation, 33A ANTECKNING (Anteckning).*

FältNr	Fältnamn	Max längd	Typ	Innehåll	Obl.
1.	OTYP*	3	A	OBJEKTSTYP, alltid 33A.	J
2.	DATUMLOP*	17	N	DATUM + LÖPNUMMER	J
3.	TRTYP*	1	N	TRANSAKTIONSTYP 1 = Borttag (Del) 2 = Tillägg (Ins) 3 = Ändring (Repl) Vid engångsuttag utan koppling till avisering, anges alltid = 2.	J

FältNr	Fältnamn	Max längd	Typ	Innehåll	Obl.
4.	UUID*	36	A	UNIVERSAL UNIK IDENTITET.	J
5.	VERSION	10	N	Anger vilken version objektet har.	J
6.	INSKRIVNINGSDAG	10	A	Den inskrivningsdag inskrivningen tillhör. Inskrivningsdag är det datum från och med vilket en inskrivning har sakrättsligt gällande.	N
7.	DAGBOKSNUMMER	10	A	Verksamhetsmässig identitet på beslut. Består av inskrivningsår (utan sekel), akt nummer och ev. littera. Är unik inom en fastighet.	N
8.	AKTNUMMER	20	A	Unik verksamhetsmässig identitet på inskrivningar. En inskrivning har antingen ett akt nummer eller ett dagboksnummer.	N
9.	BESLUT	50	A	Beslut som fattats; <ul style="list-style-type: none"> <li>• Avslag</li> <li>• Avvisad</li> <li>• Beviljad</li> <li>• Okänd</li> <li>• Uppskov</li> <li>• Vilande</li> </ul>	J
10.	NYTTBESLUTINSK-DAG	10	A	Anger den inskrivningsdag det nya beslutet tillhör. Anges enbart när ett nytt beslut tagits efter tidigare beslut (tidigare beslut av typen Uppskov, Vilande).	N
11.	NYTTBESLUTDBNR	10	A	Verksamhetsmässig identitet på nytt beslut. Består av inskrivningsår (utan sekel), akt nummer och ev. littera. Är unik inom en fastighet. Anges enbart när ett nytt beslut tagits efter tidigare beslut (tidigare beslut av typen Uppskov, Vilande).	N
12.	NYTTBESLUTAKTNR	20	A	Unik verksamhetsmässig identitet på nytt beslut. Anges enbart när ett nytt beslut tagits efter tidigare beslut (tidigare beslut av typen Uppskov, Vilande).	N
13.	UPPSKOVSDATUM	10	A	Datum som beslutat uppskov gäller till.	N
14.	OVERKLAGANDE	1000	A	Överklagande av beslut. Här beskrivs information kring överklagandet.	N
15.	ANTECKNINGSTYP	100	A	Anteckningstyp beskriver huvudsaklig innebörd av anteckning och används för att klassificera anteckningen. Beskriver vad anteckningen avser (kan innehålla delar av eller vara densamma som anteckningstexten, fält 16):	J

FältNr	Fältnamn	Max längd	Typ	Innehåll	Obl.
				<ul style="list-style-type: none"> <li>• Ansökan om sammanläggning</li> <li>• Beslut om sammanläggning</li> <li>• Beslut om tagande i förvar</li> <li>• Betalningssäkring verkställd</li> <li>• Ersättningsbeslut</li> <li>• Exekutiv försäljning</li> <li>• Exekutiv försäljning begärd</li> <li>• Exploateringssamverkan</li> <li>• Expropriation</li> <li>• Expropriationsrätten förverkad</li> <li>• Expropriationsstämning</li> <li>• Fråga om inlösen enligt anläggningslagen</li> <li>• Fråga om inlösen enligt fastighetsbildningslagen</li> <li>• Fråga om inlösen enligt ledningsrättslagen</li> <li>• Förbud</li> <li>• Föreläggande</li> <li>• Företagsinteckning</li> <li>• Förköpsrätt</li> <li>• Förköpsrätt bestridd</li> <li>• Förmånsrätt för fordran</li> <li>• Förnyelse</li> <li>• Förordnande att hela fastigheten skall säljas</li> <li>• Hembud</li> <li>• Industritillbehör</li> <li>• Intresseanmälan för arrendatorers rätt att förvärva arrendeställe</li> <li>• Intresseanmälan för ombildning till bostadsrätt</li> <li>• Intresseanmälan för ombildning till kooperativ hyresrätt</li> <li>• Konkurs</li> <li>• Konkurs avslutad utan att fastigheten sålts</li> <li>• Kvarstad</li> <li>• Orubbad avtalsrättighet vid inlösen</li> <li>• Ställföreträdare</li> <li>• Stämning i mål om inlösen</li> <li>• Talan om bulvanförhållande</li> <li>• Talan om inlösen</li> <li>• Tvångsförvaltning</li> <li>• Utländskt beslut för likvidationsförfarande</li> <li>• Utländskt beslut för insolvensförfarande</li> <li>• Utländskt beslut för rekonstruktionsåtgärd/likvidationsförfarande</li> <li>• Utländskt beslut för rekonstruktionsåtgärd</li> <li>• Utmätning</li> <li>• Yttrande om sammanläggning</li> <li>• Åläggande</li> <li>• Överlåtelseförbud</li> <li>• Övrigt</li> </ul>	

FältNr	Fältnamn	Max längd	Typ	Innehåll	Obl.
16.	ANTECKNINGS- TEXT	2000	A	Ytterligare information om anteckning.	J

### 33B ANTIRFAST (Anteckning Inskrivningsfastighet)

Gällande från 2014-09-29.

Kopplingstabell mellan anteckning och inskrivningsfastighet. Visar vilken fastighet/fastigheter anteckningen gäller.

*Tabell 62. Inskrivnings-/Personinformation, 33B ANTIRFAST (Anteckning Inskrivningsfastighet).*

FältNr	Fältnamn	Max längd	Typ	Innehåll	Obl.
1.	OTYP*	3	A	OBJEKTSTYP, alltid 33B.	J
2.	DATUMLOP*	17	N	DATUM + LÖPNUMMER	J
3.	TRTYP*	1	N	TRANSAKTIONSTYP 1 = Borttag (Del) 2 = Tillägg (Ins) 3 = Ändring (Repl) Vid engångsuttag utan koppling till avisering, anges alltid = 2.	J
4.	ANTECK- NING_UUID*	36	A	Referens till ANTECKNING.	J
5.	IRFAST_UUID*	36	A	Referens till INSKRIVNINGSFÄSTIGHET (IR- FAST).	J
6.	FNR	9	A	Fastighetsnyckel.	N

### 33C ANTBEL (Anteckning Inskreven belastning)

Gällande från 2014-09-29.

Kopplingstabell mellan anteckning och inskriven belastning. Visar om anteckningen avser inteckning eller avtalsrättighet

*Tabell 63. Inskrivnings-/Personinformation, 33C ANTBEL (Anteckning Inskreven belastning).*

FältNr	Fältnamn	Max längd	Typ	Innehåll	Obl.
1.	OTYP*	3	A	OBJEKTSTYP, alltid 33C.	J
2.	DATUMLOP*	17	N	DATUM + LÖPNUMMER	J
3.	TRTYP*	1	N	TRANSAKTIONSTYP 1 = Borttag (Del) 2 = Tillägg (Ins) 3 = Ändring (Repl) Vid engångsuttag utan koppling till avisering, anges alltid = 2.	J
4.	ANTECKNING_UUID*	36	A	Referens till ANTECKNING.	J
5.	INSKRIVENBELASTNING_UUID*	36	A	Referens till INTECKNING eller AVTALSRÄTTIGHET.	J

### 33D ANTANM (Anteckningsanmärkning)

Gällande från 2014-09-29.

En anteckningsanmärkning förändrar eller kompletterar anteckningens innebörd.

*Tabell 64. Inskrivnings-/Personinformation, 33D ANTANM (Anteckningsanmärkning).*

FältNr	Fältnamn	Max längd	Typ	Innehåll	Obl.
1.	OTYP*	3	A	OBJEKTSTYP, alltid 33D.	J
2.	DATUMLOP*	17	N	DATUM + LÖPNUMMER	J

FältNr	Fältnamn	Max längd	Typ	Innehåll	Obl.
3.	TRTYP*	1	N	TRANSAKTIONSTYP 1 = Borttag (Del) 2 = Tillägg (Ins) 3 = Ändring (Repl)  Vid engångsuttag utan koppling till avisering, anges alltid = 2.	J
4.	UUID*	36	A	UNIVERSAL UNIK IDENTITET	J
5.	VERSION	10	N	Anger vilken version objektet har.	J
6.	INSKRIVNINGSDAG	10	A	Den inskrivningsdag inskrivningen tillhör. Inskrivningsdag är det datum från och med vilket en inskrivning har sakrättsligt gällande.	N
7.	DAGBOKSNUMMER	10	A	Verksamhetsmässig identitet på beslut. Består av inskrivningsår (utan sekel), akt nummer och ev. littera. Är unik inom en fastighet.	N
8.	AKTNUMMER	20	A	Unik verksamhetsmässig identitet på inskrivningar. En inskrivning har antingen ett akt nummer eller ett dagboksnummer.	N
9.	BESLUT	50	A	Beslut som fattats; <ul style="list-style-type: none"><li>• Avslag</li><li>• Avvisad</li><li>• Beviljad</li><li>• Okänd</li><li>• Uppskov</li><li>• Vilande</li></ul>	J
10.	NYTTBESLUTINSK-DAG	10	A	Anger den inskrivningsdag det nya beslutet tillhör. Anges enbart när ett nytt beslut tagits efter tidigare beslut (tidigare beslut av typen Uppskov, Vilande).	N
11.	NYTTBESLUTDBNR	10	A	Verksamhetsmässig identitet på nytt beslut. Består av inskrivningsår (utan sekel), akt nummer och ev. littera. Är unik inom en fastighet. Anges enbart när ett nytt beslut tagits efter tidigare beslut (tidigare beslut av typen Uppskov, Vilande).	N
12.	NYTTBESLUTAKTNR	20	A	Unik verksamhetsmässig identitet på nytt beslut. Anges enbart när ett nytt beslut tagits efter tidigare beslut (tidigare beslut av typen Uppskov, Vilande).	N
13.	UPPSKOVSDATUM	10	A	Datum som beslutat uppskov gäller till.	N



FältNr	Fältnamn	Max längd	Typ	Innehåll	Obl.
14.	OVERKLAGANDE	1000	A	Överklagande av beslut. Här beskrivs information kring överklagandet.	N
15.	ANTECKNING_UUID	36	A	Referens till ANTECKNING.	J
16.	ANMARKNING	2000	A	Text som ger ytterligare upplysning om anteckningen.	J

### 33E ANTINSKRAG (Anteckning Inskrivet ägande)

Gällande från 2014-09-29.

Kopplingstabell mellan anteckning och inskrivet ägande. Visar om anteckningen avser Lagfart eller Tomträttsinnehav.

*Tabell 65. Inskrivnings-/Personinformation, 33E ANTINSKRAG (Anteckning Inskrivet ägande).*

FältNr	Fältnamn	Max längd	Typ	Innehåll	Obl.
1.	OTYP*	3	A	OBJEKTSTYP, alltid 33C.	J
2.	DATUMLOP*	17	N	DATUM + LÖPNUMMER	J
3.	TRTYP*	1	N	TRANSAKTIONSTYP 1 = Borttag (Del) 2 = Tillägg (Ins) 3 = Ändring (Repl) Vid engångsuttag utan koppling till avisering, anges alltid = 2.	J
4.	ANTECKNING_UUID*	36	A	Referens till ANTECKNING.	J
5.	INSKRIVETÄGANDE_UUID*	36	A	Referens till Inskrivet ägande. Kan antingen vara Lagfart (LAGF) eller Tomträttsinnehav (TOMTR).	J

### 34A AVTALS (Avtalsservitut)

Gällande från 2014-09-29.

Servitut som tillkommit genom skriftligt avtal mellan fastighetsägare.

Tabell 66. Inskrivnings-/Personinformation, 34A AVTALS (Avtalsservitut).

FältNr	Fältnamn	Max längd	Typ	Innehåll	Obl.
1.	OTYP*	3	A	OBJEKTSTYP, alltid 34A.	J
2.	DATUMLOP*	17	N	DATUM + LÖPNUMMER	J
3.	TRTYP*	1	N	TRANSAKTIONSTYP 1 = Borttag (Del) 2 = Tillägg (Ins) 3 = Ändring (Repl) Vid engångsuttag utan koppling till avisering, anges alltid = 2.	J
4.	UUID*	36	A	UNIVERSAL UNIK IDENTITET	J
5.	VERSION	10	N	Anger vilken version objektet har.	J
6.	INSKRIVNINGSDAG	10	A	Den inskrivningsdag inskrivningen tillhör. Inskrivningsdag är det datum från och med vilket en inskrivning har sakrättsligt gällande.	N
7.	DAGBOKSNUMMER	10	A	Verksamhetsmässig identitet på beslut. Består av inskrivningsår (utan sekel), aktnummer och ev. littera. Är unik inom en fastighet.	N
8.	AKTNUMMER	20	A	Unik verksamhetsmässig identitet på inskrivningar. En inskrivning har antingen ett aktnummer eller ett dagboksnummer.	N
9.	BESLUT	50	A	Beslut som fattats; <ul style="list-style-type: none"> <li>• Avslag</li> <li>• Avvisad</li> <li>• Beviljad</li> <li>• Okänd</li> <li>• Uppskov</li> <li>• Vilande</li> </ul>	J
10.	NYTTBESLUTINSK-DAG	10	A	Anger den inskrivningsdag det nya beslutet tillhör. Anges enbart när ett nytt beslut tagits efter tidigare beslut (tidigare beslut av typen Uppskov, Vilande).	N

FältNr	Fältnamn	Max längd	Typ	Innehåll	Obl.
11.	NYTTBESLUTDBNR	10	A	Verksamhetsmässig identitet på nytt beslut. Består av inskrivningsår (utan sekel), aktnummer och ev. littera. Är unik inom en fastighet. Anges enbart när ett nytt beslut tagits efter tidigare beslut (tidigare beslut av typen Uppskov, Vilande).	N
12.	NYTTBESLUTAKTNR	20	A	Unik verksamhetsmässig identitet på nytt beslut. Anges enbart när ett nytt beslut tagits efter tidigare beslut (tidigare beslut av typen Uppskov, Vilande).	N
13.	UPPSKOVSDATUM	10	A	Datum som beslutat uppskov gäller till.	N
14.	OVERKLAGANDE	1000	A	Överklagande av beslut. Här beskrivs information kring överklagandet.	N

### 34B AVTALSAND (Avtalsservitut ändamål)

Gällande från 2014-09-29.

Servitut som tillkommit genom skriftligt avtal mellan fastighetsägare. Informationen beskriver ändamål för avtalsservitutet.

*Tabell 67. Inskrivnings-/Personinformation, 34B AVTALSAND (Avtalsservitut ändamål).*

FältNr	Fältnamn	Max längd	Typ	Innehåll	Obl.
1.	OTYP*	3	A	OBJEKTSTYP, alltid 34B.	J
2.	DATUMLOP*	17	N	DATUM + LÖPNUMMER	J
3.	TRTYP*	1	N	TRANSAKTIONSTYP 1 = Borttag (Del) 2 = Tillägg (Ins) 3 = Ändring (Repl) Vid engångsuttag utan koppling till avisering, anges alltid = 2.	J
4.	AVTALS_UUID*	36	A	Referens till AVTALS (Avtalsservitut).	J
5.	LOPNR*	10	N	Löpnummer ändamål.	J

6.	ANDAMAL	50	A	<p>Avtalsservitutets ändamål kan vara;</p> <ul style="list-style-type: none"> <li>• Altan</li> <li>• Avloppsledning</li> <li>• Badplats</li> <li>• Bergvärme</li> <li>• Bete</li> <li>• Brandmur</li> <li>• Brunn</li> <li>• Brygga</li> <li>• Byggnad</li> <li>• Båtplats</li> <li>• Dike</li> <li>• Elledning</li> <li>• Fiske</li> <li>• Fjärrvärmeledning</li> <li>• Grundvattenskydd</li> <li>• Grundvattentäkt</li> <li>• Grustäkt</li> <li>• Grönområde</li> <li>• Jakt</li> <li>• Jordvärme</li> <li>• Kraftledning</li> <li>• Lertäkt</li> <li>• Linbana</li> <li>• Område</li> <li>• Optokabel</li> <li>• Parkering</li> <li>• Sandtäkt</li> <li>• Skog</li> <li>• Slåtter</li> <li>• Soptipp</li> <li>• Stentäkt</li> <li>• Strand</li> <li>• Tele</li> <li>• Torvtäkt</li> <li>• Transformatorstation</li> <li>• Tvättstuga</li> <li>• Tångtäkt</li> <li>• Uppdämning</li> <li>• Upplagsplats</li> <li>• Utsikt</li> <li>• VA-ledningar</li> <li>• Vatten</li> <li>• Vattenkraft</li> <li>• Vattenledning</li> <li>• Villa</li> <li>• Väg</li> <li>• Värmecentral</li> <li>• Värmeledning</li> <li>• Ytvattenskydd</li> <li>• Ytvattentäkt</li> </ul>	N
----	---------	----	---	---	---

### 34C AVTALSOVRAND (Avtalsservitut övrigt ändamål)

Gällande från 2014-09-29.

Ett avtalsservitut kan ha flera övriga ändamål. I denna tabell beskrivs övriga ändamål i klartext.

Tabell 68. Inskrivnings-/Personinformation, 34C AVTALSOVRAND (Avtalsservitut övrigt ändamål).

FältNr	Fältnamn	Max längd	Typ	Innehåll	Obl.
1.	OTYP*	3	A	OBJEKTSTYP, alltid 34C.	J
2.	DATUMLOP*	17	N	DATUM + LÖPNUMMER	J
3.	TRTYP*	1	N	TRANSAKTIONSTYP 1 = Borttag (Del) 2 = Tillägg (Ins) 3 = Ändring (Repl) Vid engångsuttag utan koppling till avisering, anges alltid = 2.	J
4.	AVTALS_UUID*	36	A	Referens till AVTALS (Avtalsservitut).	J
5.	LOPNR*	10	N	Löpnummer övrigt ändamål.	J
6.	OVRIGTANDAMAL	2000	A	Övrigt ändamål i klartext.	N

### 34D AVTALN (Avtalsnyttjanderätt)

Gällande från 2014-09-29.

Informationen visar en begränsad rätt till fast egendom eller tomträtt som har sakrättslig verkan mot tredje man.

Tabell 69. Inskrivnings-/Personinformation, 34D AVTALN (Avtalsnyttjanderätt).

FältNr	Fältnamn	Max längd	Typ	Innehåll	Obl.
1.	OTYP*	3	A	OBJEKTSTYP, alltid 34D.	J
2.	DATUMLOP*	17	N	DATUM + LÖPNUMMER	J

FältNr	Fältnamn	Max längd	Typ	Innehåll	Obl.
3.	TRTYP*	1	N	TRANSAKTIONSTYP 1 = Borttag (Del) 2 = Tillägg (Ins) 3 = Ändring (Repl)  Vid engångsuttag utan koppling till avisering, anges alltid = 2.	J
4.	UUID*	36	A	UNIVERSAL UNIK IDENTITET	J
5.	VERSION	10	N	Anger vilken version objektet har.	J
6.	INSKRIVNINGSDAG	10	A	Den inskrivningsdag inskrivningen tillhör. Inskrivningsdag är det datum från och med vilket en inskrivning har sakrättsligt gällande.	N
7.	DAGBOKSNUMMER	10	A	Verksamhetsmässig identitet på beslut. Består av inskrivningsår (utan sekel), akt nummer och ev. littera. Är unik inom en fastighet.	N
8.	AKTNUMMER	20	A	Unik verksamhetsmässig identitet på inskrivningar. En inskrivning har antingen ett akt nummer eller ett dagboksnummer.	N
9.	BESLUT	50	A	Beslut som fattats;  <ul style="list-style-type: none"> <li>• Avslag</li> <li>• Avvisad</li> <li>• Beviljad</li> <li>• Okänd</li> <li>• Uppskov</li> <li>• Vilande</li> </ul>	J
10.	NYTTBESLUTINSK-DAG	10	A	Anger den inskrivningsdag det nya beslutet tillhör. Anges enbart när ett nytt beslut tagits efter tidigare beslut (tidigare beslut av typen Uppskov, Vilande).	N
11.	NYTTBESLUTDBNR	10	A	Verksamhetsmässig identitet på nytt beslut. Består av inskrivningsår (utan sekel), akt nummer och ev. littera. Är unik inom en fastighet. Anges enbart när ett nytt beslut tagits efter tidigare beslut (tidigare beslut av typen Uppskov, Vilande).	N
12.	NYTTBESLUTAKTNR	20	A	Unik verksamhetsmässig identitet på nytt beslut. Anges enbart när ett nytt beslut tagits efter tidigare beslut (tidigare beslut av typen Uppskov, Vilande).	N
13.	UPPSKOVSDATUM	10	A	Datum som beslutat uppskov gäller till.	N

FältNr	Fältnamn	Max längd	Typ	Innehåll	Obl.
14.	OVERKLAGANDE	1000	A	Överklagande av beslut. Här beskrivs information kring överklagandet.	N

### 34E AVTALNAND (Avtalsnyttjanderätt ändamål)

Gällande från 2014-09-29.

Informationen visar en begränsad rätt till fast egendom eller tomträtt som har sakrättslig verkan mot tredje man. Informationen beskriver ändamål för avtalsnyttjanderätten.

*Tabell 70. Inskrivnings-/Personinformation, 34E AVTALNAND (Avtalsnyttjanderätt ändamål).*

FältNr	Fältnamn	Max längd	Typ	Innehåll	Obl.
1.	OTYP*	3	A	OBJEKTSTYP, alltid 34E.	J
2.	DATUMLOP*	17	N	DATUM + LÖPNUMMER	J
3.	TRTYP*	1	N	TRANSAKTIONSTYP 1 = Borttag (Del) 2 = Tillägg (Ins) 3 = Ändring (Repl) Vid engångsuttag utan koppling till avisering, anges alltid = 2.	J
4.	AVTALN_UUID*	36	A	Referens till AVTALN (Avtalsnyttjanderätt).	J
5.	LOPNR*	10	N	Löpnummer ändamål.	J
6.	ANDAMAL	50	A	Avtalsnyttjanderättens ändamål kan vara; <ul style="list-style-type: none"> <li>• Avverkningsrätt</li> <li>• Bostad</li> <li>• Brygga</li> <li>• Fiske</li> <li>• Hela fastigheten</li> <li>• Jakt</li> <li>• Område</li> <li>• Tele</li> <li>• Vindkraftanläggning</li> </ul>	N

**34F AVTALNOVRAND (Avtalsnyttjanderätt övrigt ändamål)**

Gällande från 2014-09-29.

En avtalsnyttjanderätt kan ha flera övriga ändamål. I denna tabell beskrivs övriga ändamål i klartext.

*Tabell 71. Inskrivnings-/Personinformation, 34F AVTALNOVRAND (Avtalsnyttjanderätt övrigt ändamål).*

FältNr	Fältnamn	Max längd	Typ	Innehåll	Obl.
1.	OTYP*	3	A	OBJEKTTYPE, alltid 34F.	J
2.	DATUMLOP*	17	N	DATUM + LÖPNUMMER	J
3.	TRTYPE*	1	N	TRANSAKTIONSTYP 1 = Borttag (Del) 2 = Tillägg (Ins) 3 = Ändring (Repl) Vid engångsuttag utan koppling till avisering, anges alltid = 2.	
4.	AVTALN_UUID*	36	A	Referens till AVTALN (Avtalsnyttjanderätt).	J
5.	LOPNR*	10	N	Löpnummer övrigt ändamål.	J
6.	OVRIGTANDAMAL	2000	A	Övrigt ändamål i klartext.	N

**34G ELKRAFTSRATT (Elkraftsrätt)**

Gällande från 2014-09-29.

Visar information om att skriftligt avtal finns som ger rätt till elektrisk kraft för belysning, drivkraft eller annat sådant ändamål som upplåts i fastighet eller tomträtt till vilken elektrisk kraftstation hör.

*Tabell 72. Inskrivnings-/Personinformation, 34G ELKRAFTSRATT (Elkraftsrätt).*

FältNr	Fältnamn	Max längd	Typ	Innehåll	Obl.
1.	OTYP*	3	A	OBJEKTTYPE, alltid 34G.	J
2.	DATUMLOP*	17	N	DATUM + LÖPNUMMER	J



FältNr	Fältnamn	Max längd	Typ	Innehåll	Obl.
3.	TRTYP*	1	N	TRANSAKTIONSTYP 1 = Borttag (Del) 2 = Tillägg (Ins) 3 = Ändring (Repl)  Vid engångsuttag utan koppling till avisering, anges alltid = 2.	J
4.	UUID*	36	A	UNIVERSAL UNIK IDENTITET	J
5.	VERSION	10	N	Anger vilken version objektet har.	J
6.	INSKRIVNINGSDAG	10	A	Den inskrivningsdag inskrivningen tillhör. Inskrivningsdag är det datum från och med vilket en inskrivning har sakrättsligt gällande.	N
7.	DAGBOKSNUMMER	10	A	Verksamhetsmässig identitet på beslut. Består av inskrivningsår (utan sekel), akt nummer och ev. littera. Är unik inom en fastighet.	N
8.	AKTNUMMER	20	A	Unik verksamhetsmässig identitet på inskrivningar. En inskrivning har antingen ett akt nummer eller ett dagboksnummer.	N
9.	BESLUT	50	A	Beslut som fattats; <ul style="list-style-type: none"><li>• Avslag</li><li>• Avvisad</li><li>• Beviljad</li><li>• Okänd</li><li>• Uppskov</li><li>• Vilande</li></ul>	J
10.	NYTTBESLUTINSK-DAG	10	A	Anger den inskrivningsdag det nya beslutet tillhör. Anges enbart när ett nytt beslut tagits efter tidigare beslut (tidigare beslut av typen Uppskov, Vilande).	N
11.	NYTTBESLUTDBNR	10	A	Verksamhetsmässig identitet på nytt beslut. Består av inskrivningsår (utan sekel), akt nummer och ev. littera. Är unik inom en fastighet. Anges enbart när ett nytt beslut tagits efter tidigare beslut (tidigare beslut av typen Uppskov, Vilande).	N
12.	NYTTBESLUTAKTNR	20	A	Unik verksamhetsmässig identitet på nytt beslut. Anges enbart när ett nytt beslut tagits efter tidigare beslut (tidigare beslut av typen Uppskov, Vilande).	N
13.	UPPSKOVSDATUM	10	A	Datum som beslutat uppskov gäller till.	N

FältNr	Fältnamn	Max längd	Typ	Innehåll	Obl.
14.	OVERKLAGANDE	1000	A	Överklagande av beslut. Här beskrivs information kring överklagandet.	N

### 34H AVKOMSTRATT (Avkomsträtt)

Gällande från 2014-09-29.

Visar information om att skriftligt avtal finns som ger rätt till avkastning eller ränta av fast egendom.

*Tabell 73. Inskrivnings-/Personinformation, 34H AVKOMSTRATT (Avkomsträtt).*

FältNr	Fältnamn	Max längd	Typ	Innehåll	Obl.
1.	OTYP*	3	A	OBJEKTSTYP, alltid 34H.	J
2.	DATUMLOP*	17	N	DATUM + LÖPNUMMER	J
3.	TRTYP*	1	N	TRANSAKTIONSTYP 1 = Borttag (Del) 2 = Tillägg (Ins) 3 = Ändring (Repl) Vid engångsuttag utan koppling till avisering, anges alltid = 2.	J
4.	UUID*	36	A	UNIVERSAL UNIK IDENTITET	J
5.	VERSION	10	N	Anger vilken version objektet har.	J
6.	INSKRIVNINGSDAG	10	A	Den inskrivningsdag inskrivningen tillhör. Inskrivningsdag är det datum från och med vilket en inskrivning har sakrättsligt gällande.	N
7.	DAGBOKSNUMMER	10	A	Verksamhetsmässig identitet på beslut. Består av inskrivningsår (utan sekel), aktnummer och ev. littera. Är unik inom en fastighet.	N
8.	AKTNUMMER	20	A	Unik verksamhetsmässig identitet på inskrivningar. En inskrivning har antingen ett aktnummer eller ett dagboksnummer.	N

FältNr	Fältnamn	Max längd	Typ	Innehåll	Obl.
9.	BESLUT	50	A	Beslut som fattats; <ul style="list-style-type: none"> <li>• Avslag</li> <li>• Avvisad</li> <li>• Beviljad</li> <li>• Okänd</li> <li>• Uppskov</li> <li>• Vilande</li> </ul>	J
10.	NYTTBESLUTINSK-DAG	10	A	Anger den inskrivningsdag det nya beslutet tillhör. Anges enbart när ett nytt beslut tagits efter tidigare beslut (tidigare beslut av typen Uppskov, Vilande).	N
11.	NYTTBESLUTDBNR	10	A	Verksamhetsmässig identitet på nytt beslut. Består av inskrivningsår (utan sekel), aktnummer och ev. littera. Är unik inom en fastighet. Anges enbart när ett nytt beslut tagits efter tidigare beslut (tidigare beslut av typen Uppskov, Vilande).	N
12.	NYTTBE-SLUTAKTNR	20	A	Unik verksamhetsmässig identitet på nytt beslut. Anges enbart när ett nytt beslut tagits efter tidigare beslut (tidigare beslut av typen Uppskov, Vilande).	N
13.	UPPSKOVSDATUM	10	A	Datum som beslutat uppskov gäller till.	N
14.	OVERKLAGANDE	1000	A	Överklagande av beslut. Här beskrivs information kring överklagandet.	N

### 34I AVTLIKARATT (Avtalsrättighet lika rätt)

Gällande från 2014-09-29.

Visar vilka avtalsrättigheter som har lika rätt i företrädesordningen. Två eller fler avtalsrättigheter i samma fastighet kan ha lika rätt.

*Tabell 74. Inskrivnings-/Personinformation, 34I AVTLIKARATT (Avtalsrättighet lika rätt).*

FältNr	Fältnamn	Max längd	Typ	Innehåll	Obl.
1.	OTYP*	3	A	OBJEKTYP, alltid 34I.	J
2.	DATUMLOP*	17	N	DATUM + LÖPNUMMER	J

FältNr	Fältnamn	Max längd	Typ	Innehåll	Obl.
3.	TRTYP*	1	N	TRANSAKTIONSTYP 1 = Borttag (Del) 2 = Tillägg (Ins) 3 = Ändring (Repl) Vid engångsuttag utan koppling till avisering, anges alltid = 2.	J
4.	AVTALS- RATT_UUID*	36	A	Referens till AVTALS (Avtalsrevitut) eller AV- TALN (Avtalsnyttjanderätt) eller ELKRAFTSRATT (Elkraftsrätt) eller AVKOMSTRATT (Avkomsträtt).	J
5.	LIKARATT*	36	A	Referens till AVTALS (Avtalsrevitut) eller AV- TALN (Avtalsnyttjanderätt) eller ELKRAFTSRATT (Elkraftsrätt) eller AVKOMSTRATT (Avkomsträtt). Pekar ut vilka avtalsrättigheter som har lika rätt.	J

### 34J AVTANM (Avtalsrättighetsanmärkning)

Gällande från 2014-09-29.

Informationen visar inskrivning i Fastighetsregistrets inskrivningsdel som ger ytterligare beskrivning om en avtalsrättighet.

*Tabell 75. Inskrivnings-/Personinformation, 34J AVTANM (Avtalsrättighetsanmärkning).*

FältNr	Fältnamn	Max längd	Typ	Innehåll	Obl.
1.	OTYP*	3	A	OBJEKTSTYP, alltid 34J.	J
2.	DATUMLOP*	17	N	DATUM + LÖPNUMMER	J
3.	TRTYP*	1	N	TRANSAKTIONSTYP 1 = Borttag (Del) 2 = Tillägg (Ins) 3 = Ändring (Repl) Vid engångsuttag utan koppling till avisering, anges alltid = 2.	J
4.	UUID*	36	A	UNIVERSAL UNIK IDENTITET	J
5.	VERSION	10	N	Anger vilken version objektet har.	J
6.	INSKRIVNINGSDAG	10	A	Den inskrivningsdag inskrivningen tillhör. Inskrivningsdag är det datum från och med vilket en inskrivning har sakrättsligt gällande.	N

FältNr	Fältnamn	Max längd	Typ	Innehåll	Obl.
7.	DAGBOKSNUMMER	10	A	Verksamhetsmässig identitet på beslut. Består av inskrivningsår (utan sekel), aktnummer och ev. littera. Är unik inom en fastighet.	N
8.	AKTNUMMER	20	A	Unik verksamhetsmässig identitet på inskrivningar. En inskrivning har antingen ett aktnummer eller ett dagboksnummer.	N
9.	BESLUT	50	A	Beslut som fattats; <ul style="list-style-type: none"> <li>• Avslag</li> <li>• Avvisad</li> <li>• Beviljad</li> <li>• Okänd</li> <li>• Uppskov</li> <li>• Vilande</li> </ul>	J
10.	NYTTBESLUTINSK-DAG	10	A	Anger den inskrivningsdag det nya beslutet tillhör. Anges enbart när ett nytt beslut tagits efter tidigare beslut (tidigare beslut av typen Uppskov, Vilande).	N
11.	NYTTBESLUTDBNR	10	A	Verksamhetsmässig identitet på nytt beslut. Består av inskrivningsår (utan sekel), aktnummer och ev. littera. Är unik inom en fastighet. Anges enbart när ett nytt beslut tagits efter tidigare beslut (tidigare beslut av typen Uppskov, Vilande).	N
12.	NYTTBESLUTAKTNR	20	A	Unik verksamhetsmässig identitet på nytt beslut. Anges enbart när ett nytt beslut tagits efter tidigare beslut (tidigare beslut av typen Uppskov, Vilande).	N
13.	UPPSKOVSDATUM	10	A	Datum som beslutat uppskov gäller till.	N
14.	OVERKLAGANDE	1000	A	Överklagande av beslut. Här beskrivs information kring överklagandet.	N
15.	AVTALS-RATT_UUID*	36	A	Referens till AVTALS (Avtalsrevitut) eller AVTALN (Avtalsnyttjanderätt) eller ELKRAFTSRATT (Elkraftsrätt) eller AVKOMSTRATT (Avkomsträtt).	N
16.	ANMARKNING	2000	A	Ytterligare upplysning om avtalsrättigheten i fritext.	N

## 35A LAGF (Lagfart)

Gällande från 2014-09-29.

Inskrivning enligt jordabalken av äganderätt till en fastighet. Lagfarten beskriver den andel en person äger i en fastighet.

Tabell 76. Inskrivnings-/Personinformation, 35A LAGF (Lagfart).

FältNr	Fältnamn	Max längd	Typ	Innehåll	Obl.
1.	OTYP*	3	A	OBJEKTSTYP, alltid 35A.	J
2.	DATUMLOP*	17	N	DATUM + LÖPNUMMER	J
3.	TRTYP*	1	N	TRANSAKTIONSTYP 1 = Borttag (Del) 2 = Tillägg (Ins) 3 = Ändring (Repl) Vid engångsuttag utan koppling till avisering, anges alltid = 2.	J
4.	UUID*	36	A	UNIVERSAL UNIK IDENTITET	J
5.	VERSION	10	N	Anger vilken version objektet har.	J
6.	INSKRIVNINGSDAG	10	A	Den inskrivningsdag inskrivningen tillhör. Inskrivningsdag är det datum från och med vilket en inskrivning har sakrättsligt gällande.	N
7.	DAGBOKSNUMMER	10	A	Verksamhetsmässig identitet på beslut. Består av inskrivningsår (utan sekel), aktnummer och ev. littera. Är unik inom en fastighet.	N
8.	AKTNUMMER	20	A	Unik verksamhetsmässig identitet på inskrivningar. En inskrivning har antingen ett aktnummer eller ett dagboksnummer.	N
9.	BESLUT	50	A	Beslut som fattats; <ul style="list-style-type: none"> <li>• Avslag</li> <li>• Avvisad</li> <li>• Beviljad</li> <li>• Okänd</li> <li>• Uppskov</li> <li>• Vilande</li> </ul>	J
10.	NYTTBESLUTINSK-DAG	10	A	Anger den inskrivningsdag det nya beslutet tillhör. Anges enbart när ett nytt beslut tagits efter tidigare beslut (tidigare beslut av typen Uppskov, Vilande).	N

FältNr	Fältnamn	Max längd	Typ	Innehåll	Obl.
11.	NYTTBESLUTDBNR	10	A	Verksamhetsmässig identitet på nytt beslut. Består av inskrivningsår (utan sekel), aktnummer och ev. littera. Är unik inom en fastighet. Anges enbart när ett nytt beslut tagits efter tidigare beslut (tidigare beslut av typen Uppskov, Vilande).	N
12.	NYTTBESLUTAKTNR	20	A	Unik verksamhetsmässig identitet på nytt beslut. Anges enbart när ett nytt beslut tagits efter tidigare beslut (tidigare beslut av typen Uppskov, Vilande).	N
13.	UPPSKOVSDATUM	10	A	Datum som beslutat uppskov gäller till.	N
14.	OVERKLAGANDE	1000	A	Överklagande av beslut. Här beskrivs information kring överklagandet.	N
15.	BEVILJADANDEL-TALJARE	20	N	Anger tillsammans med BEVILJADANDELNAMNARE, andel av fastighet som en person har beviljad lagfart på.	N
16.	BEVILJADANDELNAMNARE	20	N	Anger tillsammans med BEVILJADANDEL-TALJARE, andel av fastighet som en person har beviljad lagfart på.	N
17.	INSKRIVENPERSON_UUID	36	A	Referens till INSKRPERSON (Inskriven person).	N
18.	IR_FASTIGHET_UUID	36	A	Referens till IRFAST (Inskrivningsfastighet).	N
19.	AVSERTIDIGARE-AGANDEAV	36	A	Referens till INSKRPERSON (Inskriven person).	N
20.	GALLDETIDIGAREI	36	A	Referens till IRFAST (Inskrivningsfastighet).	N
21.	FNR	9	A	Fastighetsnyckel.	N

## 35C LAGFANM (Lagfartsanmärkning)

Gällande från 2014-09-29.

Inskrivning i Fastighetsregistrets inskrivningsdel som ger ytterligare upplysning om lagfart eller fång.

Tabell 77. Inskrivnings-/Personinformation, 35C LAGFANM (Lagfartsanmärkning).

FältNr	Fältnamn	Max längd	Typ	Innehåll	Obl.
1.	OTYP*	3	A	OBJEKTSTYP, alltid 35C.	J
2.	DATUMLOP*	17	N	DATUM + LÖPNUMMER	J
3.	TRTYP*	1	N	TRANSAKTIONSTYP 1 = Borttag (Del) 2 = Tillägg (Ins) 3 = Ändring (Repl) Vid engångsuttag utan koppling till avisering, anges alltid = 2	J
4.	UUID*	36	A	UNIVERSAL UNIK IDENTITET	J
5.	VERSION	10	N	Anger vilken version objektet har.	J
6.	INSKRIVNINGSDAG	10	A	Den inskrivningsdag inskrivningen tillhör. Inskrivningsdag är det datum från och med vilket en inskrivning har sakrättsligt gällande.	N
7.	DAGBOKSNUMMER	10	A	Verksamhetsmässig identitet på beslut. Består av inskrivningsår (utan sekel), aktnummer och ev. littera. Är unik inom en fastighet.	N
8.	AKTNUMMER	20	A	Unik verksamhetsmässig identitet på inskrivningar. En inskrivning har antingen ett aktnummer eller ett dagboksnummer.	N
9.	BESLUT	50	A	Beslut som fattats; <ul style="list-style-type: none"> <li>• Avslag</li> <li>• Avvisad</li> <li>• Beviljad</li> <li>• Okänd</li> <li>• Uppskov</li> <li>• Vilande</li> </ul>	J
10.	NYTTBESLUTINSK-DAG	10	A	Anger den inskrivningsdag det nya beslutet tillhör. Anges enbart när ett nytt beslut tagits efter tidigare beslut (tidigare beslut av typen Uppskov, Vilande).	N



FältNr	Fältnamn	Max längd	Typ	Innehåll	Obl.
11.	NYTTBESLUTDBNR	10	A	Verksamhetsmässig identitet på nytt beslut. Består av inskrivningsår (utan sekel), aktnummer och ev. littera. Är unik inom en fastighet. Anges enbart när ett nytt beslut tagits efter tidigare beslut (tidigare beslut av typen Uppskov, Vilande).	N
12.	NYTTBESLUTAKTNR	20	A	Unik verksamhetsmässig identitet på nytt beslut. Anges enbart när ett nytt beslut tagits efter tidigare beslut (tidigare beslut av typen Uppskov, Vilande).	N
13.	UPPSKOVSDATUM	10	A	Datum som beslutat uppskov gäller till.	N
14.	OVERKLAGANDE	1000	A	Överklagande av beslut. Här beskrivs information kring överklagandet.	N
15.	LAGFARTSANMARKNING	100	A	Anger text enligt föreskrift: <ul style="list-style-type: none"> <li>• Andel osäker</li> <li>• Anmärkning</li> <li>• Avyttringsskyldighet</li> <li>• Enskild egendom</li> <li>• Fråga om rättelse</li> <li>• Förbehåll</li> <li>• Förbehåll om inteckning</li> <li>• Förbehåll om inteckning, pantsättning</li> <li>• Förbehåll om inteckning, pantsättning, upplåta rättighet</li> <li>• Förbehåll om inteckning, upplåta rättighet</li> <li>• Förbehåll om pantsättning</li> <li>• Förbehåll om pantsättning, upplåta rättighet</li> <li>• Förbehåll om upplåta rättighet</li> <li>• Förbehåll om överlåtelse</li> <li>• Förbehåll om överlåtelse, inteckning</li> <li>• Förbehåll om överlåtelse, inteckning, pantsättning</li> <li>• Förbehåll om överlåtelse, inteckning, pantsättning, upplåta rättighet</li> <li>• Förbehåll om överlåtelse, inteckning, upplåta rättighet</li> <li>• Förbehåll om överlåtelse, pantsättning</li> <li>• Förbehåll om överlåtelse, pantsättning, upplåta rättighet</li> <li>• Förbehåll om överlåtelse, upplåta rättighet</li> <li>• Hembud</li> <li>• ID-nummer kompletterat</li> <li>• Järnvägslagfart</li> <li>• Kommunens lagfartsförhållanden ej utredda</li> <li>• Lagfarten avser stamfastigheten</li> <li>• Namn</li> <li>• Rättat</li> <li>• Sammanläggningsavtal</li> </ul>	N

FältNr	Fältnamn	Max längd	Typ	Innehåll	Obl.
				<ul style="list-style-type: none"> <li>• Tvist</li> <li>• Tvist avgjord</li> <li>• Ytterligare fång förekommer</li> </ul>	
16.	OVRIGANMARKNING	2000	A	Anger text som inte är preciserad i föreskrift.	N
17.	GEMENSAMBOSTADSAMBO	200	A	Anger person som lagfaren ägare, eller tomträttsinnehavare, stadigvarande sammanbor med och där fastigheten har införskaffats i syfte att utgöra deras gemensamma bostad.	N
18.	TVISTAVGJORDTILLFORMANFOR	200	A	Anger till vems förmån tvist avgjorts. Anges om annan än lagfarne ägaren.	N
19.	FANG_UUID	36	A	Referens till FANG (Fång).	N
20.	LAGFART_UUID	36	A	Referens till LAGF (Lagfart).	N

### 35D LAGFOVERL (Lagfart Överlåtelse)

Gällande från 2014-09-29.

Kopplingstabell mellan LAGFART och OVERLATELSE.

*Tabell 78. Inskrivnings-/Personinformation, 35D LAGFOVERL (Lagfart Överlåtelse).*

FältNr	Fältnamn	Max längd	Typ	Innehåll	Obl.
1.	OTYP*	3	A	OBJEKTSTYP, alltid 35D.	J
2.	DATUMLOP*	17	N	DATUM + LÖPNUMMER	J
3.	TRTYP*	1	N	TRANSAKTIONSTYP 1 = Borttag (Del) 2 = Tillägg (Ins) 3 = Ändring (Repl) Vid engångsuttag utan koppling till avisering, anges alltid = 2.	J
4.	LAGFART_UUID*	36	A	Referens till LAGF (Lagfart).	J
5.	OVERLATELSE_UUID*	36	A	Referens till OVERL (Överlåtelse).	J

**35E LAGFFANG (Lagfart Fång)**

Gällande från 2014-09-29.

Kopplingstabell mellan LAGFART och FANG.

*Tabell 79. Inskrivnings-/Personinformation, 35E LAGFFANG (Lagfart Fång).*

FältNr	Fältnamn	Max längd	Typ	Innehåll	Obl.
1.	OTYP*	3	A	OBJEKTSTYP, alltid 35E.	J
2.	DATUMLOP*	17	N	DATUM + LÖPNUMMER	J
3.	TRTYP*	1	N	TRANSAKTIONSTYP 1 = Borttag (Del) 2 = Tillägg (Ins) 3 = Ändring (Repl) Vid engångsuttag utan koppling till avisering, anges alltid = 2.	J
4.	LAGFART_UUID*	36	A	Referens till LAGF (Lagfart).	J
5.	FANG_UUID*	36	A	Referens till FANG (Fång).	J

**35F TOMTR (Tomträttsinnehav)**

Gällande från 2014-09-29.

Inskrivning enligt jordabalken av äganderätt till en tomträtt. Tomträttsinnehav beskriver den andel en person äger i en fastighet upplåten med tomträtt.

*Tabell 80. Inskrivnings-/Personinformation, 35F TOMTR (Tomträttsinnehav).*

FältNr	Fältnamn	Max längd	Typ	Innehåll	Obl.
1.	OTYP*	3	A	OBJEKTSTYP, alltid 35F.	J
2.	DATUMLOP*	17	N	DATUM + LÖPNUMMER	J
3.	TRTYP*	1	N	TRANSAKTIONSTYP 1 = Borttag (Del) 2 = Tillägg (Ins) 3 = Ändring (Repl) Vid engångsuttag utan koppling till avisering, anges alltid = 2.	J
4.	UUID*	36	A	UNIVERSAL UNIK IDENTITET.	J

FältNr	Fältnamn	Max längd	Typ	Innehåll	Obl.
5.	VERSION	10	N	Anger vilken version objektet har.	J
6.	INSKRIVNINGSDAG	10	A	Den inskrivningsdag inskrivningen tillhör. Inskrivningsdag är det datum från och med vilket en inskrivning har sakrättsligt gällande.	N
7.	DAGBOKSNUMMER	10	A	Verksamhetsmässig identitet på beslut. Består av inskrivningsår (utan sekel), akt nummer och ev. littera. Är unik inom en fastighet.	N
8.	AKTNUMMER	20	A	Unik verksamhetsmässig identitet på inskrivningar. En inskrivning har antingen ett akt nummer eller ett dagboksnummer.	N
9.	BESLUT	50	A	Beslut som fattats; <ul style="list-style-type: none"> <li>• Avslag</li> <li>• Avvisad</li> <li>• Beviljad</li> <li>• Okänd</li> <li>• Uppskov</li> <li>• Vilande</li> </ul>	J
10.	NYTTBESLUTINSK-DAG	10	A	Anger den inskrivningsdag det nya beslutet tillhör. Anges enbart när ett nytt beslut tagits efter tidigare beslut (tidigare beslut av typen Uppskov, Vilande).	N
11.	NYTTBESLUTDBNR	10	A	Verksamhetsmässig identitet på nytt beslut. Består av inskrivningsår (utan sekel), akt nummer och ev. littera. Är unik inom en fastighet. Anges enbart när ett nytt beslut tagits efter tidigare beslut (tidigare beslut av typen Uppskov, Vilande).	N
12.	NYTTBESLUTAKTNR	20	A	Unik verksamhetsmässig identitet på nytt beslut. Anges enbart när ett nytt beslut tagits efter tidigare beslut (tidigare beslut av typen Uppskov, Vilande).	N
13.	UPPSKOVSDATUM	10	A	Datum som beslutat uppskov gäller till.	N
14.	OVERKLAGANDE	1000	A	Överklagande av beslut. Här beskrivs information kring överklagandet.	N
15.	BEVILJADANDEL-TALJARE	20	N	Anger tillsammans med BEVILJADANDELNAMNARE, andel av fastighet som en person har beviljat tomträttsinnehav på.	N
16.	BEVILJADANDEL-NAMNARE	20	N	Anger tillsammans med BEVILJADANDEL-TALJARE, andel av fastighet som en person har beviljat tomträttsinnehav på.	N

FältNr	Fältnamn	Max längd	Typ	Innehåll	Obl.
17.	INSKRIVENPERSON_UUID	36	A	Referens till INSKRPERSON (Inskreven person).	N
18.	IR_FASTIGHET_UUID	36	A	Referens till IRFAST (Inskrivningsfastighet).	N
19.	AVSERTIDIGAREAGANDEAV	36	A	Referens till INSKRPERSON (Inskreven person).	N
20.	GALLDETIDIGAREI	36	A	Referens till IRFAST (Inskrivningsfastighet).	N
21.	FNR	9	A	Fastighetsnyckel.	N

### 35H TOMTRANM (Tomträttsinnehavsanmärkning)

Gällande från 2014-09-29.

Inskrivning i Fastighetsregistrets inskrivningsdel som ger ytterligare upplysning om ett tomträttsinnehav eller fång.

Tabell 81. Inskrivnings-/Personinformation, 35H TOMTRANM (Tomträttsinnehavsanmärkning).

FältNr	Fältnamn	Max längd	Typ	Innehåll	Obl.
1.	OTYP*	3	A	OBJEKTSTYP, alltid 35H.	J
2.	DATUMLOP*	17	N	DATUM + LÖPNUMMER	J
3.	TRTYP*	1	N	TRANSAKTIONSTYP 1 = Borttag (Del) 2 = Tillägg (Ins) 3 = Ändring (Repl) Vid engångsuttag utan koppling till avisering, anges alltid = 2.	J
4.	UUID*	36	A	UNIVERSAL UNIK IDENTITET	J
5.	VERSION	10	N	Anger vilken version objektet har.	J
6.	INSKRIVNINGSDAG	10	A	Den inskrivningsdag inskrivningen tillhör. Inskrivningsdag är det datum från och med vilket en inskrivning har sakrättsligt gällande.	N
7.	DAGBOKSNUMMER	10	A	Verksamhetsmässig identitet på beslut. Består av inskrivningsår (utan sekel), akt nummer och ev. littera. Är unik inom en fastighet.	N

FältNr	Fältnamn	Max längd	Typ	Innehåll	Obl.
8.	AKTNUMMER	20	A	Unik verksamhetsmässig identitet på inskrivningar. En inskrivning har antingen ett aktnummer eller ett dagboksnummer.	N
9.	BESLUT	50	A	Beslut som fattats; <ul style="list-style-type: none"> <li>• Avslag</li> <li>• Avvisad</li> <li>• Beviljad</li> <li>• Okänd</li> <li>• Uppskov</li> <li>• Vilande</li> </ul>	J
10.	NYTTBESLUTINSK-DAG	10	A	Anger den inskrivningsdag det nya beslutet tillhör. Anges enbart när ett nytt beslut tagits efter tidigare beslut (tidigare beslut av typen Uppskov, Vilande).	N
11.	NYTTBESLUTDBNR	10	A	Verksamhetsmässig identitet på nytt beslut. Består av inskrivningsår (utan sekel), aktnummer och ev. littera. Är unik inom en fastighet. Anges enbart när ett nytt beslut tagits efter tidigare beslut (tidigare beslut av typen Uppskov, Vilande).	N
12.	NYTTBESLUTAKTNR	20	A	Unik verksamhetsmässig identitet på nytt beslut. Anges enbart när ett nytt beslut tagits efter tidigare beslut (tidigare beslut av typen Uppskov, Vilande).	N
13.	UPPSKOVSDATUM	10	A	Datum som beslutat uppskov gäller till.	N
14.	OVERKLAGANDE	1000	A	Överklagande av beslut. Här beskrivs information kring överklagandet.	N
15.	TOMTRATTSINNEHAVSANMÄRKNING	100	A	Anger text enligt föreskrift: <ul style="list-style-type: none"> <li>• Andel osäker</li> <li>• Anmärkning</li> <li>• Avyttringsskyldighet</li> <li>• Enskild egendom</li> <li>• Fråga om rättelse</li> <li>• Förbehåll</li> <li>• Förbehåll om inteckning</li> <li>• Förbehåll om inteckning, pantsättning</li> <li>• Förbehåll om inteckning, pantsättning, upplåta rättighet</li> <li>• Förbehåll om inteckning, upplåta rättighet</li> <li>• Förbehåll om pantsättning</li> <li>• Förbehåll om pantsättning, upplåta rättighet</li> <li>• Förbehåll om upplåta rättighet</li> <li>• Förbehåll om överlåtelse</li> <li>• Förbehåll om överlåtelse, inteckning</li> </ul>	N

FältNr	Fältnamn	Max längd	Typ	Innehåll	Obl.
				<ul style="list-style-type: none"> <li>• Förbehåll om överlåtelse, inteckning, pantsättning</li> <li>• Förbehåll om överlåtelse, inteckning, pantsättning, upplåta rättighet</li> <li>• Förbehåll om överlåtelse, inteckning, upplåta rättighet</li> <li>• Förbehåll om överlåtelse, pantsättning</li> <li>• Förbehåll om överlåtelse, pantsättning, upplåta rättighet</li> <li>• Förbehåll om överlåtelse, upplåta rättighet</li> <li>• Hembud</li> <li>• ID-nummer kompletterat</li> <li>• Järnvägslagfart</li> <li>• Kommunens lagfartsförhållanden ej utredda</li> <li>• Lagfarten avser stamfastigheten</li> <li>• Namn</li> <li>• Rättat</li> <li>• Sammanläggningsavtal</li> <li>• Tvist</li> <li>• Tvist avgjord</li> <li>• Ytterligare fång förekommer</li> </ul>	
16.	OVRIGANMARKNING	2000	A	Anger text som inte är preciserad i föreskrift.	N
17.	GEMENSAMBOSTADSAMBO	200	A	Anger person som lagfaren ägare, eller tomträttsinnehavare, stadigvarande sammanbor med och där fastigheten har införskaffats i syfte att utgöra deras gemensamma bostad.	N
18.	TVISTAVGJORDTILLFORMANFOR	200	A	Anger till vems förmån tvist avgjorts. Anges om annan än lagfarne ägaren.	N
19.	FANG_UUID	36	A	Referens till FANG (Fång).	N
20.	TOMTRATTSINNEHAV_UUID	36	A	Referens till TOMTR (Tomträttsinnehav).	N

**35I TOMTRFANG (Tomträttsinnehav Fång)**

Gällande från 2014-09-29.

Kopplingstabell mellan TOMTRATTSINNEHAV och FANG.

*Tabell 82. Inskrivnings-/Personinformation, 35I TOMTRFANG (Tomträttsinnehav Fång).*

FältNr	Fältnamn	Max längd	Typ	Innehåll	Obl.
1.	OTYP*	3	A	OBJEKTYP, alltid 35I.	J
2.	DATUMLOP*	17	N	DATUM + LÖPNUMMER	J
3.	TRTYP*	1	N	TRANSAKTIONSTYP 1 = Borttag (Del) 2 = Tillägg (Ins) 3 = Ändring (Repl) Vid engångsuttag utan koppling till avisering, anges alltid = 2.	J
4.	TOMTRATTSINNE- HAV_UUID*	36	A	Referens till TOMTR (Tomträttsinnehav).	J
5.	FANG_UUID*	36	A	Referens till FANG (Fång).	J

**35J TOMTROVERL (Tomträttsinnehav Överlåtelse)**

Gällande från 2014-09-29.

Kopplingstabell mellan TOMTRATTSINNEHAV och OVERLATELSE.

*Tabell 83. Inskrivnings-/Personinformation, 35J TOMTROVERL (Tomträttsinnehav Överlåtelse).*

FältNr	Fältnamn	Max längd	Typ	Innehåll	Obl.
1.	OTYP*	3	A	OBJEKTYP, alltid 35J.	J
2.	DATUMLOP*	17	N	DATUM + LÖPNUMMER	J
3.	TRTYP*	1	N	TRANSAKTIONSTYP 1 = Borttag (Del) 2 = Tillägg (Ins) 3 = Ändring (Repl) Vid engångsuttag utan koppling till avisering, anges alltid = 2.	J



FältNr	Fältnamn	Max längd	Typ	Innehåll	Obl.
4.	TOMTRATTSINNEHAV_UUID*	36	A	Referens till TOMTR (Tomträttssinnehav).	J
5.	OVERLATELSE_UUID*	36	A	Referens till OVERL (Överlåtelse).	J

### 35K FANG (Fång)

Gällande från 2014-09-29.

Visar information om förvärv av hel eller del av fastighet eller tomträtt.

Tabell 84. Inskrivnings-/Personinformation, 35K FANG (Fång).

FältNr	Fältnamn	Max längd	Typ	Innehåll	Obl.
1.	OTYP*	3	A	OBJEKTSTYP, alltid 35K.	J
2.	DATUMLOP*	17	N	DATUM + LÖPNUMMER	J
3.	TRTYP*	1	N	TRANSAKTIONSTYP 1 = Borttag (Del) 2 = Tillägg (Ins) 3 = Ändring (Repl) Vid engångsuttag utan koppling till avisering, anges alltid = 2.	J
4.	UUID*	36	A	UNIVERSAL UNIK IDENTITET	J
5.	VERSION	10	N	Anger vilken version objektet har.	J
6.	INSKRIVNINGSDAG	10	A	Den inskrivningsdag inskrivningen tillhör. Inskrivningsdag är det datum från och med vilket en inskrivning har sakrättsligt gällande.	N
7.	DAGBOKSNUMMER	10	A	Verksamhetsmässig identitet på beslut. Består av inskrivningsår (utan sekel), aktnummer och ev. littera. Är unik inom en fastighet.	N
8.	AKTNUMMER	20	A	Unik verksamhetsmässig identitet på inskrivningar. En inskrivning har antingen ett aktnummer eller ett dagboksnummer.	N

FältNr	Fältnamn	Max längd	Typ	Innehåll	Obl.
9.	BESLUT	50	A	Beslut som fattats; <ul style="list-style-type: none"> <li>• Avslag</li> <li>• Avvisad</li> <li>• Beviljad</li> <li>• Okänd</li> <li>• Uppskov</li> <li>• Vilande</li> </ul>	J
10.	NYTTBESLUTINSK-DAG	10	A	Anger den inskrivningsdag det nya beslutet tillhör. Anges enbart när ett nytt beslut tagits efter tidigare beslut (tidigare beslut av typen Uppskov, Vilande).	N
11.	NYTTBESLUTDBNR	10	A	Verksamhetsmässig identitet på nytt beslut. Består av inskrivningsår (utan sekel), aktnummer och ev. littera. Är unik inom en fastighet. Anges enbart när ett nytt beslut tagits efter tidigare beslut (tidigare beslut av typen Uppskov, Vilande).	N
12.	NYTTBESLUTAKTNR	20	A	Unik verksamhetsmässig identitet på nytt beslut. Anges enbart när ett nytt beslut tagits efter tidigare beslut (tidigare beslut av typen Uppskov, Vilande).	N
13.	UPPSKOVSDATUM	10	A	Datum som beslutat uppskov gäller till.	N
14.	OVERKLAGANDE	1000	A	Överklagande av beslut. Här beskrivs information kring överklagandet.	N
15.	ANDELFANGTALJARE	20	N	Anger storlek på andel som förvärvats.	N
16.	ANDELFANGNAMNARE	20	N	Anger storlek på andel som förvärvats.	N
17.	FANGESDAGAR	4	A	Anger år då fånget skedde. Fångesdatum kan vara ofullständigt, dvs saknas helt eller bara omfatta år eller år och månad.	N
18.	FANGESDAGMÅNAD	7	A	Anger månad då fånget skedde. Fångesdatum kan vara ofullständigt, dvs saknas helt eller bara omfatta år eller år och månad.	N
19.	FANGESDAGDAG	10	A	Anger dag så fånget skedde. Fångesdatum kan vara ofullständigt, dvs saknas helt eller bara omfatta år eller år och månad.	N

FältNr	Fältnamn	Max längd	Typ	Innehåll	Obl.
20.	FANGESART	100	A	<p>Anger typ av handling som fånet grundas på:</p> <ul style="list-style-type: none"> <li>• Arv</li> <li>• Avhandling</li> <li>• Avtal</li> <li>• Bodelning</li> <li>• Bodelning pga. dödsfall</li> <li>• Bodelning pga. samboförhållandets upphörande</li> <li>• Bodelning pga. äktenskapsskillnad</li> <li>• Bodelning under bestående äktenskap</li> <li>• Bouppteckning</li> <li>• Byte</li> <li>• Delning</li> <li>• Domstols utslag eller dom</li> <li>• Ensittarinlösen</li> <li>• Exekutiv försäljning</li> <li>• Expropriation</li> <li>• Fideikommiss</li> <li>• Fusion</li> <li>• Förförköp</li> <li>• Förvärv av kyrklig jord prästlöneboställe</li> <li>• Gåva</li> <li>• Inlösen</li> <li>• Järnvägsfart</li> <li>• Konkursförsäljning</li> <li>• Köp</li> <li>• Laga skifte</li> <li>• Lagfart på grundval av protokoll från lagfarts-sammanträde</li> <li>• Skifte</li> <li>• Storskifte</li> <li>• Testamente</li> <li>• Tillskott</li> <li>• Upplåtelse av tomträtt</li> <li>• Utdelning</li> <li>• Äganderättsförteckning</li> <li>• Äktenskapsförord</li> <li>• Övriga fångeshandlingar</li> </ul>	N
21.	FANGESKOD	2	A	<p>Anger fångeskod som används som underlag för Skatteverkets och SCB:s klassificering av förvärv:</p> <p>11 = Köp normalfall</p> <p>12 = Köp specialfall, Gåva som köp (vanligt)</p> <p>21 = Slätköp, annan fastighet</p> <p>22 = Slätköp, jordbruksfastighet, normalfall</p> <p>23 = Slätköp, jordbruksfastighet, specialfall. Gåva som köp (släkt)</p>	N

FältNr	Fältnamn	Max längd	Typ	Innehåll	Obl.
				31 = Förför, normalfall 32 = Förför, specialfall 40 = Byte 50 = Gåva 60 = Arv, bouppteckning, bodelning, äktenskapsförord mm. 61 = Testamente 70 = Exekutive auktion 80 = Expropriation och annan inlösen enligt lag 90 = Övrigt fång Värde mängd för fångeskod kommer från Skatteverket.	
22.	FORVARVSTYP	50	A	Anger om förvärvet är områdes- eller utrymmesförvärv, eller förvärv med undantag av område eller utrymme: <ul style="list-style-type: none"> <li>• Område</li> <li>• Undantag av område</li> <li>• Undantag av utrymme</li> <li>• Utrymme</li> </ul>	N
23.	OMRADESBE-SKRIVNING	1000	A	Anger beskrivning av det område eller utrymme som ska frångiljas fastighet. Anger storlek i siffror eller textuell beskrivning vid tredimensionell fastighet.	N

### 35L OVERL (Överlåtelse)

Gällande från 2014-09-29.

Visar information om överlåtelse av hel eller del av fastighet eller tomträtt.

*Tabell 85. Inskrivnings-/Personinformation, 35L OVERL (Överlåtelse).*

FältNr	Fältnamn	Max längd	Typ	Innehåll	Obl.
1.	OTYP*	3	A	OBJEKTSTYP, alltid 35L.	J
2.	DATUMLOP*	17	N	DATUM + LÖPNUMMER	J

FältNr	Fältnamn	Max längd	Typ	Innehåll	Obl.
3.	TRTYP*	1	N	TRANSAKTIONSTYP 1 = Borttag (Del) 2 = Tillägg (Ins) 3 = Ändring (Repl) Vid engångsuttag utan koppling till avisering, anges alltid = 2.	J
4.	UUID*	36	A	UNIVERSAL UNIK IDENTITET	J
5.	VERSION	10	N	Anger vilken version objektet har.	J
6.	ANDELOVERLA- TELSETALJARE	20	N	Anger överlåtelse av hel eller del av fastighet eller tomträtt.	N
7.	ANDELOVERLA- TELSENAMNARE	20	N	Anger överlåtelse av hel eller del av fastighet eller tomträtt.	N

### 35M FASTAGFFANG (Fastighetsägandeförändring Fång)

Gällande från 2014-09-29.

Kopplingstabell mellan tabell FASTIGHETSAGANDEFORANDRING och tabell FANG.

*Tabell 86. Inskrivnings-/Personinformation, 35M FASTAGFFANG (Fastighetsägandeförändring Fång).*

FältNr	Fältnamn	Max längd	Typ	Innehåll	Obl.
1.	OTYP*	3	A	OBJEKTSTYP, alltid 35M.	J
2.	DATUMLOP*	17	N	DATUM + LÖPNUMMER	J
3.	TRTYP*	1	N	TRANSAKTIONSTYP 1 = Borttag (Del) 2 = Tillägg (Ins) 3 = Ändring (Repl) Vid engångsuttag utan koppling till avisering, anges alltid = 2.	J
4.	FASTIGHETSAGAN- DEFORAND_UUID*	36	A	Referens till FASTAGF (Fastighetsägandeförändring).	J
5.	FANG_UUID*	36	A	Referens till FANG (Fång).	J

### 35N FASTAGFOVERL (Fastighetsägandeförändring Överlåtelse)

Gällande från 2014-09-29.

Kopplingstabell mellan tabell FASTIGHETSAGANDEFORANDRING och tabell OVERLATELSE.

*Tabell 87. Inskrivnings-/Personinformation, 35N FASTAGFOVERL (Fastighetsägandeförändring Överlåtelse).*

FältNr	Fältnamn	Max längd	Typ	Innehåll	Obl.
1.	OTYP*	3	A	OBJEKTSTYP, alltid 35N.	J
2.	DATUMLOP*	17	N	DATUM + LÖPNUMMER	J
3.	TRTYP*	1	N	TRANSAKTIONSTYP 1 = Borttag (Del) 2 = Tillägg (Ins) 3 = Ändring (Repl) Vid engångsuttag utan koppling till avisering, anges alltid = 2.	J
4.	FASTIGHETSAGANDEFORAND_UUID*	36	A	Referens till FASTAGF (Fastighetsägandeförändring).	J
5.	OVERLATELSE_UUID*	36	A	Referens till OVERL (Överlåtelse).	J

### 35O FASTAGF (Fastighetsägandeförändring)

Gällande från 2014-09-29.

Fastighetsägandeförändring håller samman samtliga överlåtelser och fång som ingår i ett förvärv, exempelvis köp. Fastighetsägandeförändring gäller för en fastighet eller en tomträtt.

*Tabell 88. Inskrivnings-/Personinformation, 35O FASTAGF (Fastighetsägandeförändring).*

FältNr	Fältnamn	Max längd	Typ	Innehåll	Obl.
1.	OTYP*	3	A	OBJEKTSTYP, alltid 35O.	J
2.	DATUMLOP*	17	N	DATUM + LÖPNUMMER	J

FältNr	Fältnamn	Max längd	Typ	Innehåll	Obl.
3.	TRTYP*	1	N	TRANSAKTIONSTYP 1 = Borttag (Del) 2 = Tillägg (Ins) 3 = Ändring (Repl) Vid engångsuttag utan koppling till avisering, anges alltid = 2.	J
4.	UUID*	36	A	UNIVERSAL UNIK IDENTITET	J
5.	VERSION	10	N	Anger vilken version objektet har.	J
6.	KOPESKIL- LING_UUID	36	A	Referens till KOPESK (Köpeskilling).	N
7.	IR_FASTIG- HET_UUID	36	A	Referens till IRFAST (Inskrivningsfastighet).	J
8.	FNR	9	A	Fastighetsnyckel.	N

### 35P KOPESK (Köpeskilling)

Gällande från 2018-01-02.

Redovisar erlagda belopp vid förvärv av fastighet eller tomträtt.

*Tabell 89. Inskrivnings-/Personinformation, 01F FLAGGA (Flagga).*

FältNr	Fältnamn	Max längd	Typ	Innehåll	Obl.
1.	OTYP*	3	A	OBJEKTSTYP, alltid 35P.	J
2.	DATUMLOP*	17	N	DATUM + LÖPNUMMER	J
3.	TRTYP*	1	N	TRANSAKTIONSTYP 1 = Borttag (Del) 2 = Tillägg (Ins) 3 = Ändring (Repl) Vid engångsuttag utan koppling till avisering, anges alltid = 2.	J
4.	UUID*	36	A	UNIVERSAL UNIK IDENTITET	J
5.	VERSION	10	N	Anger vilken version objektet har.	J

FältNr	Fältnamn	Max längd	Typ	Innehåll	Obl.
6.	PRELKOPSKILL-FASTVAL	3	A	Anger valuta för köpeskilling som erlagts i avvaktan på att slutlig köpeskilling fast egendom bestäms.	N
7.	PRELKOPSKILL-FASTSUM	18	N	Anger summa för köpeskilling som erlagts i avvaktan på att slutlig köpeskilling fast egendom bestäms. Preliminär köpeskilling används för fastställande av stämpelskatt.	N
8.	OM- RPRELKOPSKILL- VAL	3	A	Informationen tas bort ur grunddata. Fältet är ej obligatoriskt och levereras tomt (NULL).	N
9.	OMRPRELKO- PESKILLINGSUM	18	N	Informationen tas bort ur grunddata. Fältet är ej obligatoriskt och levereras tomt (NULL).	
10.	KOPESKILLING- FASTVAL	3	A	Anger valuta för köpeskilling som erlagts för fast egendom eller tomträtt.	N
11.	KOPESKILLING- FASTSUM	18	N	Anger summa för köpeskilling som erlagts för fast egendom eller tomträtt.	N
12.	OMRKOPESKIL- LINGVAL	3	A	Informationen tas bort ur grunddata. Fältet är ej obligatoriskt och levereras tomt (NULL).	N
13.	OMRKOPESKIL- LINGSUM	18	N	Informationen tas bort ur grunddata. Fältet är ej obligatoriskt och levereras tomt (NULL).	N
14.	MELLANGIFTVAL	3	A	Anger valuta för den summa som erlagts av förvärvaren i samband med byte av fastigheter eller tomträtter.	N
15.	MELLANGIFTSUM	18	N	Anger den summa som erlagts av förvärvaren i samband med byte av fastigheter eller tomträtter. Mellangift får vara + eller -.	N
16.	KOPESKILLING- LOSVAL	3	A	Anger valuta för belopp erlagts för lös egendom.	N
17.	KOPESKILLING- LOSSUM	18	N	Anger belopp som erlagts för lös egendom.	N
18.	KOPESKILLINGS- TYP	1	A	Anger klassificering av vad köpeskillingen avser. Inga nya förekomster vid handläggning. 0 = Ingen köpeskilling redovisad. Används vid delförvärv när fånet är ett köp och de sammanlagda fången inte omfattar hela fastigheten. 1 = Gäller hela fastigheten.	N



FältNr	Fältnamn	Max längd	Typ	Innehåll	Obl.
				<p>Används vid hel- eller delförvärv när fånget är ett köp och de sammanlagda fången gäller 1 hel fastighet.</p> <p>2 = Gäller även annan fastighet.</p> <p>Används vid hel- eller delförvärv när fånget är ett köp och de sammanlagda fången gäller flera hela fastigheter.</p>	

### 35Q INSKRPERSON (Inskreven person)

Gällande från 2014-09-29.

Fysisk eller juridisk person som registrerats med personuppgift i samband med inskrivning.

*Tabell 90. Inskrivnings-/Personinformation, 35Q INSKRPERSON (Inskreven person).*

FältNr	Fältnamn	Max längd	Typ	Innehåll	Obl.
1.	OTYP*	3	A	OBJEKTTYPE, alltid 35Q.	J
2.	DATUMLOP*	17	N	DATUM + LÖPNUMMER	J
3.	TRTYP*	1	N	<p>TRANSAKTIONSTYP</p> <p>1 = Borttag (Del)</p> <p>2 = Tillägg (Ins)</p> <p>3 = Ändring (Repl)</p> <p>Vid engångsuttag utan koppling till avisering, anges alltid = 2.</p>	J
4.	UUID*	36	A	UNIVERSAL UNIK IDENTITET	J
5.	VERSION	10	N	Anger vilken version objektet har.	J
6.	EFTERNAMN	100	A	Anger fysisk persons familjenamn.	N
7.	FORNAMN	100	A	Anger det förnamn som används som tilltalsnamn för fysisk person.	N
8.	ORGANISATIONS-NAMN	300	A	Anger juridisk persons namn.	N
9.	IDNUMMER	13	A	Anger personnummer, organisationsnummer, samordningsnummer eller skattenummer/GD-nummer som identifierar person.	N

**35R UTLAGARE (Utländsk ägare)**

Gällande från 2014-09-29.

Kompletterande information om utländska ägare.

*Tabell 91. Inskrivnings-/Personinformation, 35R UTLAGARE (Utländsk ägare).*

FältNr	Fältnamn	Max längd	Typ	Innehåll	Obl.
1.	OTYP*	3	A	OBJEKTSTYP, alltid 35R.	J
2.	DATUMLOP*	17	N	DATUM + LÖPNUMMER	J
3.	TRTYP*	1	N	TRANSAKTIONSTYP 1 = Borttag (Del) 2 = Tillägg (Ins) 3 = Ändring (Repl) Vid engångsuttag utan koppling till avisering, anges alltid = 2.	J
4.	UUID*	36	A	UNIVERSAL UNIK IDENTITET	J
5.	INSKRIVENPERSON_UUID*	36	A	Referens till INSKRPERSON (Inskreven person).	J
6.	ANNATID	20	A	ID på utländsk person, juridisk eller fysisk.	N
7.	UTDELNINGSA-DRESS	100	A	Anger postadressegment som identifierar avlämningsställets belägenhet och som består av antingen geografiskt lokaliserat avlämningsställe eller administrativt avlämningsställe för utländsk person.	N
8.	POSTKOD	50	A	Anger alfanumerisk beteckning för sortering av post utanför Sverige för utländsk person.	N
9.	POSTORT	50	A	Anger postadressegment som innehåller ortnamn för postadressering gällande utländsk person.	N
10.	LAND	50	A	Anger postadressegment för det land i vilket avlämningsstället är beläget gällande utländsk person.	N
11.	LANDSKOD	2	A	Anger beteckning på landet.	N
12.	VERSION	10	N	Anger vilken version objektet har.	J

### 35S LAGFP (Lagfart med fullständig adress)

Gällande från 2014-09-29.

Inskrivning enligt jordabalken av äganderätt till en fastighet. Lagfarten beskriver den andel en person äger i en fastighet. Informationen levereras utan personnummer för fysisk person.

Tabell 92. Inskrivnings-/Personinformation, 35S LAGFP (Lagfart med fullständig adress).

FältNr	Fältnamn	Max längd	Typ	Innehåll	Obl.
1.	OTYP*	3	A	OBJEKTSTYP, alltid 35S.	J
2.	DATUMLOP*	17	N	DATUM + LÖPNUMMER	J
3.	TRTYP*	1	N	TRANSAKTIONSTYP 1 = Borttag (Del) 2 = Tillägg (Ins) 3 = Ändring (Repl) Vid engångsuttag utan koppling till avisering, anges alltid = 2.	J
4.	UUID*	36	A	UNIVERSAL UNIK IDENTITET	J
5.	VERSION	10	N	Anger vilken version objektet har.	J
6.	INSKRIVNINGSDAG	10	A	Den inskrivningsdag inskrivningen tillhör. Inskrivningsdag är det datum från och med vilket en inskrivning har sakrättsligt gällande.	N
7.	DAGBOKSNUMMER	10	A	Verksamhetsmässig identitet på beslut. Består av inskrivningsår (utan sekel), akt nummer och ev. littera. Är unik inom en fastighet.	N
8.	AKTNUMMER	20	A	Unik verksamhetsmässig identitet på inskrivningar. En inskrivning har antingen ett akt nummer eller ett dagboksnummer.	N
9.	BESLUT	50	A	Beslut som fattats; <ul style="list-style-type: none"> <li>• Avslag</li> <li>• Avvisad</li> <li>• Beviljad</li> <li>• Okänd</li> <li>• Uppskov</li> <li>• Vilande</li> </ul>	J

FältNr	Fältnamn	Max längd	Typ	Innehåll	Obl.
10.	NYTTBESLUTINSK-DAG	10	A	Anger den inskrivningsdag det nya beslutet tillhör. Anges enbart när ett nytt beslut tagits efter tidigare beslut (tidigare beslut av typen Uppskov, Vilande).	N
11.	NYTTBESLUTDBNR	10	A	Verksamhetsmässig identitet på nytt beslut. Består av inskrivningsår (utan sekel), aktnummer och ev. littera. Är unik inom en fastighet. Anges enbart när ett nytt beslut tagits efter tidigare beslut (tidigare beslut av typen Uppskov, Vilande).	N
12.	NYTTBESLUTAKTNR	20	A	Unik verksamhetsmässig identitet på nytt beslut. Anges enbart när ett nytt beslut tagits efter tidigare beslut (tidigare beslut av typen Uppskov, Vilande).	N
13.	UPPSKOVSDATUM	10	A	Datum som beslutat uppskov gäller till.	N
14.	OVERKLAGANDE	1000	A	Överklagande av beslut. Här beskrivs information kring överklagandet.	N
15.	BEVILJADANDEL-TALJARE	20	N	Anger tillsammans med BEVILJADANDELNAMNARE, andel av fastighet som en person har beviljad lagfart på.	N
16.	BEVILJADANDEL-NAMNARE	20	N	Anger tillsammans med BEVILJADANDEL-TALJARE, andel av fastighet som en person har beviljad lagfart på.	N
17.	INSKRIVENPERSON_UUID	36	A	Referens till INSKRPERSON (Inskriven person).	N
18.	IR_FASTIGHET_UUID	36	A	Referens till IRFAST (Inskrivningsfastighet).	N
19.	AVSERTIDIGARE-AGANDEAV	36	A	Referens till INSKRPERSON (Inskriven person).	N
20.	GALLDETIDIGAREI	36	A	Referens till IRFAST (Inskrivningsfastighet).	N
21.	FNR	9	A	Fastighetsnyckel.	N
22.	IDNUMMER	13	A	Personnummer/Organisationsnummer för lagfaren ägare. Är alltid nollor för fysisk person.	J

FältNr	Fältnamn	Max längd	Typ	Innehåll	Obl.
23.	TILLTALSNAMNS-MARKERING	2	A	Anger markering om vilket FORNAMN som är tilltalsnamn.  Exempel: 10 → FORNAMN 1 är tilltalsnamn (Adam Bertil Ceasar) 12 → FORNAMN 1 och 2 är tilltalsnamn (Adam Bertil Ceasar) 23 → FORNAMN 2 och 3 är tilltalsnamn (Adam Bertil Ceasar)	N
24.	FORNAMN	80	A	Anger fysisk persons förnamn.	N
25.	MELLANNAMN	40	A	Anger fysisk persons mellannamn.	N
26.	EFTERNAMN	60	A	Anger fysisk persons efternamn.	N
27.	JURIDISKFORM	2	A	Anger Organisations juridiska form.	N
28.	FIRMANAMN	300	A	Anger Organisations namn.	N
29.	FA_CO	35	A	Anger folkbokföringsadress/officiell svensk adress: Care of.	N
30.	FA_UTDELNINGSDR1	35	A	Anger folkbokföringsadress/officiell svensk adress: Utdelningsadress1.	N
31.	FA_UTDELNINGSDR2	35	A	Anger folkbokföringsadress/officiell svensk adress: Utdelningsadress2.	N
32.	FA_POSTNUMMER	5	A	Anger folkbokföringsadress/officiell svensk adress: Postnummer.	N
33.	FA_POSTORT	27	A	Anger folkbokföringsadress/officiell svensk adress: Postort.	N
34.	SA_CO	35	A	Anger särskild postadress: Care of.	N
35.	SA_UTDELNINGSDR1	35	A	Anger särskild postadress: Utdelningsadress1.	N
36.	SA_UTDELNINGSDR2	35	A	Anger särskild postadress: Utdelningsadress2.	N
37.	SA_POSTNUMMER	5	A	Anger särskild postadress: Postnummer.	N
38.	SA_POSTORT	27	A	Anger särskild postadress: Postort.	N

FältNr	Fältnamn	Max längd	Typ	Innehåll	Obl.
39.	UA_UTDELNINGSDR1	35	A	Anger utlandsadress/officiell utlandsadress: Utdelningsadress1.	N
40.	UA_UTDELNINGSDR2	35	A	Anger utlandsadress/officiell utlandsadress: Utdelningsadress2.	N
41.	UA_UTDELNINGSDR3	35	A	Anger utlandsadress/officiell utlandsadress: Utdelningsadress3.	N
42.	UA_UTDELNINGSDR4	35	A	Anger utlandsadress/officiell utlandsadress: Utdelningsadress4.	N
43.	UA_LAND	35	A	Anger utlandsadress/officiell utlandsadress: Land.	N

### 35T TOMTRP (Tomträttsinnehav med fullständig adress)

Gällande från 2014-09-29.

Inskrivning enligt jordabalken av äganderätt till en tomträtt. Tomträttsinnehav beskriver den andel en person äger i en fastighet upplåten med tomträtt.

*Tabell 93. Inskrivnings-/Personinformation, 35T TOMTRP (Tomträttsinnehav med fullständig adress).*

FältNr	Fältnamn	Max längd	Typ	Innehåll	Obl.
1.	OTYP*	3	A	OBJEKTYP, alltid 35T.	J
2.	DATUMLOP*	17	N	DATUM + LÖPNUMMER	J
3.	TRTYP*	1	N	TRANSAKTIONSTYP 1 = Borttag (Del) 2 = Tillägg (Ins) 3 = Ändring (Repl) Vid engångsuttag utan koppling till avisering, anges alltid = 2.	J
4.	UUID*	36	A	UNIVERSAL UNIK IDENTITET	J
5.	VERSION	10	N	Anger vilken version objektet har.	J
6.	INSKRIVNINGSDAG	10	A	Den inskrivningsdag inskrivningen tillhör. Inskrivningsdag är det datum från och med vilket en inskrivning har sakrättsligt gällande.	N

FältNr	Fältnamn	Max längd	Typ	Innehåll	Obl.
7.	DAGBOKSNUMMER	10	A	Verksamhetsmässig identitet på beslut. Består av inskrivningsår (utan sekel), aktnummer och ev. littera. Är unik inom en fastighet.	N
8.	AKTNUMMER	20	A	Unik verksamhetsmässig identitet på inskrivningar. En inskrivning har antingen ett aktnummer eller ett dagboksnummer.	N
9.	BESLUT	50	A	Beslut som fattats; <ul style="list-style-type: none"> <li>• Avslag</li> <li>• Avvisad</li> <li>• Beviljad</li> <li>• Okänd</li> <li>• Uppskov</li> <li>• Vilande</li> </ul>	J
10.	NYTTBESLUTINSK-DAG	10	A	Anger den inskrivningsdag det nya beslutet tillhör. Anges enbart när ett nytt beslut tagits efter tidigare beslut (tidigare beslut av typen Uppskov, Vilande).	N
11.	NYTTBESLUTDBNR	10	A	Verksamhetsmässig identitet på nytt beslut. Består av inskrivningsår (utan sekel), aktnummer och ev. littera. Är unik inom en fastighet. Anges enbart när ett nytt beslut tagits efter tidigare beslut (tidigare beslut av typen Uppskov, Vilande).	N
12.	NYTTBESLUTAKTNR	20	A	Unik verksamhetsmässig identitet på nytt beslut. Anges enbart när ett nytt beslut tagits efter tidigare beslut (tidigare beslut av typen Uppskov, Vilande).	N
13.	UPPSKOVSDATUM	10	A	Datum som beslutat uppskov gäller till.	N
14.	OVERKLAGANDE	1000	A	Överklagande av beslut. Här beskrivs information kring överklagandet.	N
15.	BEVILJADANDEL-TALJARE	20	N	Anger tillsammans med BEVILJADANDELNAMNARE, andel av fastighet som en person har beviljat tomträttsinnehav på.	N
16.	BEVILJADANDEL-NAMNARE	20	N	Anger tillsammans med BEVILJADANDEL-TALJARE, andel av fastighet som en person har beviljat tomträttsinnehav på.	N
17.	INSKRIVENPERSON_UUID	36	A	Referens till INSKRPERSON (Inskriven person).	N
18.	IR_FASTIGHET_UUID	36	A	Referens till IRFAST (Inskrivningsfastighet).	N

FältNr	Fältnamn	Max längd	Typ	Innehåll	Obl.
19.	AVSERTIDIGARE- AGANDEAV	36	A	Referens till INSKRPERSON (Inskriften person).	N
20.	GALLDETIDIGAREI	36	A	Referens till IRFAST (Inskrivningsfastighet).	N
21.	FNR	9	A	Fastighetsnyckel.	N
22.	IDNUMMER	13	A	Personnummer/Organisationsnummer för tomträtts- innehavare. Är alltid nollor för fysisk person.	J
23.	TILLTALSNAMNS- MARKERING	2	A	Anger markering om vilket FORNAMN som är till- talsnamn.  Exempel:  10 → FORNAMN 1 är tilltalsnamn (Adam Bertil Ceasar)  12 → FORNAMN 1 och 2 är tilltalsnamn (Adam Bertil Ceasar)  23 → FORNAMN 2 och 3 är tilltalsnamn (Adam Bertil Ceasar)	N
24.	FORNAMN	80	A	Anger fysisk persons förnamn.	N
25.	MELLANNAMN	40	A	Anger fysisk persons mellannamn.	N
26.	EFTERNAMN	60	A	Anger fysisk persons efternamn.	N
27.	JURIDISKFORM	2	A	Anger Organisations juridiska form.	N
28.	FIRMANAMN	300	A	Anger Organisations namn.	N
29.	FA_CO	35	A	Anger folkbokföringsadress/officiell svensk adress: Care of.	N
30.	FA_UTDELNING- ADR1	35	A	Anger folkbokföringsadress/officiell svensk adress: Utdelningsadress1.	N
31.	FA_UTDELNING- ADR2	35	A	Anger folkbokföringsadress/officiell svensk adress: Utdelningsadress2.	N
32.	FA_POSTNUMMER	5	A	Anger folkbokföringsadress/officiell svensk adress: Postnummer.	N
33.	FA_POSTORT	27	A	Anger folkbokföringsadress/officiell svensk adress: Postort.	N
34.	SA_CO	35	A	Anger särskild postadress: Care of.	N



FältNr	Fältnamn	Max längd	Typ	Innehåll	Obl.
35.	SA_UTDELNINGSDR1	35	A	Anger särskild postadress: Utdelningsadress1.	N
36.	SA_UTDELNINGSDR2	35	A	Anger särskild postadress: Utdelningsadress2.	N
37.	SA_POSTNUMMER	5	A	Anger särskild postadress: Postnummer.	N
38.	SA_POSTORT	27	A	Anger särskild postadress: Postort.	N
39.	UA_UTDELNINGSDR1	35	A	Anger utlandsadress/officiell utlandsadress: Utdelningsadress1.	N
40.	UA_UTDELNINGSDR2	35	A	Anger utlandsadress/officiell utlandsadress: Utdelningsadress2.	N
41.	UA_UTDELNINGSDR3	35	A	Anger utlandsadress/officiell utlandsadress: Utdelningsadress3.	N
42.	UA_UTDELNINGSDR4	35	A	Anger utlandsadress/officiell utlandsadress: Utdelningsadress4.	N
43.	UA_LAND	35	A	Anger utlandsadress/officiell utlandsadress: Land.	N

### 36A TOMTRUPP (Tomträtsupplåtelse)

Gällande från 2014-09-29.

Inskrivning enligt avtal genom vilket tomträtt upplåtits i fastighet.

*Tabell 94. Inskrivnings-/Personinformation, 36A TOMTRUPP (Tomträtsupplåtelse).*

FältNr	Fältnamn	Max längd	Typ	Innehåll	Obl.
1.	OTYP*	3	A	OBJEKTSTYP, alltid 36A.	J
2.	DATUMLOP*	17	N	DATUM + LÖPNUMMER	J
3.	TRTYP*	1	N	TRANSAKTIONSTYP 1 = Borttag (Del) 2 = Tillägg (Ins) 3 = Ändring (Repl) Vid engångsuttag utan koppling till avisering, anges alltid = 2.	J
4.	UUID*	36	A	UNIVERSAL UNIK IDENTITET	J

FältNr	Fältnamn	Max längd	Typ	Innehåll	Obl.
5.	VERSION	10	N	Anger vilken version objektet har.	J
6.	INSKRIVNINGSDAG	10	A	Den inskrivningsdag inskrivningen tillhör. Inskrivningsdag är det datum från och med vilket en inskrivning har sakrättsligt gällande.	N
7.	DAGBOKSNUMMER	10	A	Verksamhetsmässig identitet på beslut. Består av inskrivningsår (utan sekel), akt nummer och ev. littera. Är unik inom en fastighet.	N
8.	AKTNUMMER	20	A	Unik verksamhetsmässig identitet på inskrivningar. En inskrivning har antingen ett akt nummer eller ett dagboksnummer.	N
9.	BESLUT	50	A	Beslut som fattats; <ul style="list-style-type: none"> <li>• Avslag</li> <li>• Avvisad</li> <li>• Beviljad</li> <li>• Okänd</li> <li>• Uppskov</li> <li>• Vilande</li> </ul>	J
10.	NYTTBESLUTINSK-DAG	10	A	Anger den inskrivningsdag det nya beslutet tillhör. Anges enbart när ett nytt beslut tagits efter tidigare beslut (tidigare beslut av typen Uppskov, Vilande).	N
11.	NYTTBESLUTDBNR	10	A	Verksamhetsmässig identitet på nytt beslut. Består av inskrivningsår (utan sekel), akt nummer och ev. littera. Är unik inom en fastighet. Anges enbart när ett nytt beslut tagits efter tidigare beslut (tidigare beslut av typen Uppskov, Vilande).	N
12.	NYTTBESLUTAKTNR	20	A	Unik verksamhetsmässig identitet på nytt beslut. Anges enbart när ett nytt beslut tagits efter tidigare beslut (tidigare beslut av typen Uppskov, Vilande).	N
13.	UPPSKOVSDATUM	10	A	Datum som beslutat uppskov gäller till.	N
14.	OVERKLAGANDE	1000	A	Överklagande av beslut. Här beskrivs information kring överklagandet.	N
15.	ANDAMAL	2000	A	Anger syfte till varför tomträtt upplåtits.	J
16.	INSKRANKNING	300	A	Villkor som inskränker möjligheten att upplåta rättigheter i en tomträtt.	N
17.	URSPSTARTDATUM	10	A	Anger ursprungligt datum då första avgäldsperiod startar.	J

FältNr	Fältnamn	Max längd	Typ	Innehåll	Obl.
18.	AVGALDSTARTDA- TUM	10	A	Anger från vilket datum avgälden gäller.	J
19.	AVGALDAVGIFT- VALUTA	3	A	Anger den valuta som gäller.	N
20.	AVGALDAV- GIFTSUMMA	18	N	Anger det belopp som tomträttsinnehavaren årligen ska betala till fastighetsägaren.	N
21.	AVGALDPERIOD- LANGD	2	N	Anger det antal år som avgälden gäller.	N
22.	FRAMTIDAAV- GSTARTDAT	10	A	Anger från vilket datum den framtida avgälden gäller.	N
23.	FRAMTIDAAVGVA- LUTA	3	A	Anger den valuta som gäller för den framtida avgälden.	N
24.	FRAMTIDAAV- GSUMMA	18	N	Anger det framtida belopp som tomträttsinnehavaren årligen ska betala till fastighetsägaren.	N
25.	FRAMTIDAAVGPE- RIOD	2	N	Anger det antal år som den framtida avgälden gäller.	N
26.	ALDRETOMTRATT	1	A	Anger om tomträtt upplåtits enligt lag före 1954-01-01.  (J/N)	N
27.	UPPSAGNINGSPERI- ODAR	2	N	Antal år efter uppsägningsdatum som fastighetsägaren inte har rätt att säga upp tomträttsavtalet.	N
28.	UPPSAGNINSDA- TUM	10	A	Datum när fastighetsägaren tidigast kan säga upp tomträttsavtalet.	N
29.	UPPLATELSEDA- TUM	10	A	Datum för upplåtelse av tomträtt.	J
30.	IR_FAST_UUID	36	A	Referens till IRFAST (Inskrivningsfastighet).	J
31.	FNR	9	A	Fastighetsnyckel.	N

### 36B TOMTRUPPLANM (Tomträttsupplåtelse anmärkning)

Gällande från 2014-09-29.

Inskrivning i Fastighetsregistrets inskrivningsdel som ger ytterligare upplysning om en tomträttsupplåtelse.

*Tabell 95. Inskrivnings-/Personinformation, 36B TOMTRUPPLANM (Tomträttsupplåtelse anmärkning).*

FältNr	Fältnamn	Max längd	Typ	Innehåll	Obl.
1.	OTYP*	3	A	OBJEKTSTYP, alltid 36B.	J
2.	DATUMLOP*	17	N	DATUM + LÖPNUMMER	J
3.	TRTYP*	1	N	TRANSAKTIONSTYP 1 = Borttag (Del) 2 = Tillägg (Ins) 3 = Ändring (Repl) Vid engångsuttag utan koppling till avisering, anges alltid = 2.	J
4.	UUID*	36	A	UNIVERSAL UNIK IDENTITET	J
5.	VERSION	10	N	Anger vilken version objektet har.	J
6.	INSKRIVNINGSDAG	10	A	Den inskrivningsdag inskrivningen tillhör. Inskrivningsdag är det datum från och med vilket en inskrivning har sakrättsligt gällande.	N
7.	DAGBOKSNUMMER	10	A	Verksamhetsmässig identitet på beslut. Består av inskrivningsår (utan sekel), aktnummer och ev. littera. Är unik inom en fastighet.	N
8.	AKTNUMMER	20	A	Unik verksamhetsmässig identitet på inskrivningar. En inskrivning har antingen ett aktnummer eller ett dagboksnummer.	N
9.	BESLUT	50	A	Beslut som fattats; <ul style="list-style-type: none"> <li>• Avslag</li> <li>• Avvisad</li> <li>• Beviljad</li> <li>• Okänd</li> <li>• Uppskov</li> <li>• Vilande</li> </ul>	J
10.	NYTTBESLUTINSK-DAG	10	A	Anger den inskrivningsdag det nya beslutet tillhör. Anges enbart när ett nytt beslut tagits efter tidigare beslut (tidigare beslut av typen Uppskov, Vilande).	N

FältNr	Fältnamn	Max längd	Typ	Innehåll	Obl.
11.	NYTTBESLUTDBNR	10	A	Verksamhetsmässig identitet på nytt beslut. Består av inskrivningsår (utan sekel), aktnummer och ev. littera. Är unik inom en fastighet. Anges enbart när ett nytt beslut tagits efter tidigare beslut (tidigare beslut av typen Uppskov, Vilande).	N
12.	NYTTBESLUTAKTNR	20	A	Unik verksamhetsmässig identitet på nytt beslut. Anges enbart när ett nytt beslut tagits efter tidigare beslut (tidigare beslut av typen Uppskov, Vilande).	N
13.	UPPSKOVSDATUM	10	A	Datum som beslutat uppskov gäller till.	N
14.	OVERKLAGANDE	1000	A	Överklagande av beslut. Här beskrivs information kring överklagandet.	N
15.	ANMARKNING	2000	A	Text som ger ytterligare upplysning om tomträttsupplåtelsen.	J
16.	TOMTRATTSUPPLÅTELSE_UUID	36	A	Referens till TOMTRUPP (Tomträttsupplåtelse).	J

### 37A PERSON (Personuppgifter för lagfaren ägare/tomträttshavare)

Gällande från 2014-09-29.

Personuppgifter.

*Tabell 96. Inskrivnings-/Personinformation, 37A PERSON (Personuppgifter för lagfaren ägare/tomträttshavare).*

FältNr	Fältnamn	Max längd	Typ	Innehåll	Obl.
1.	OTYP*	3	A	OBJEKTSTYP, alltid 37A.	J
2.	DATUMLOP*	17	N	DATUM + LÖPNUMMER	J
3.	TRTYP*	1	N	TRANSAKTIONSTYP 1 = Borttag (Del) 2 = Tillägg (Ins) 3 = Ändring (Repl)  Vid engångsuttag utan koppling till avisering, anges alltid = 2.	J
4.	PERSONNUMMER*	13	A	Personnummer.	J

FältNr	Fältnamn	Max längd	Typ	Innehåll	Obl.
5.	TILLTALSNAMNS-MARKERING	2	A	Anger markering om vilket FORNAMN som är tilltalsnamn.  Exempel: 10 → FORNAMN 1 är tilltalsnamn (Adam Bertil Ceasar) 12 → FORNAMN 1 och 2 är tilltalsnamn (Adam Bertil Ceasar) 23 → FORNAMN 2 och 3 är tilltalsnamn (Adam Bertil Ceasar)	N
6.	FORNAMN	80	A	Anger personens förnamn.	N
7.	MELLANNAMN	40	A	Anger personens mellannamn.	N
8.	EFTERNAMN	60	A	Anger personens efternamn.	N
9.	FA_CO	35	A	Anger folkbokföringsadress: Care of.	N
10.	FA_UTDELNINGSDR1	35	A	Anger folkbokföringsadress: Utdelningsadress1.	N
11.	FA_UTDELNINGSDR2	35	A	Anger folkbokföringsadress: Utdelningsadress2.	N
12.	FA_POSTNUMMER	5	A	Anger folkbokföringsadress: Postnummer.	N
13.	FA_POSTORT	27	A	Anger folkbokföringsadress: Postort.	N
14.	SA_CO	35	A	Anger särskild postadress: Care of.	N
15.	SA_UTDELNINGSDR1	35	A	Anger särskild postadress: Utdelningsadress1.	N
16.	SA_UTDELNINGSDR2	35	A	Anger särskild postadress: Utdelningsadress2.	N
17.	SA_POSTNUMMER	5	A	Anger särskild postadress: Postnummer.	N
18.	SA_POSTORT	27	A	Anger särskild postadress: Postort.	N
19.	UA_UTDELNINGSDR1	35	A	Anger utlandsadress: Utdelningsadress1.	N
20.	UA_UTDELNINGSDR2	35	A	Anger utlandsadress: Utdelningsadress2.	N

FältNr	Fältnamn	Max längd	Typ	Innehåll	Obl.
21.	UA_UTDELNINGSDR3	35	A	Anger utlandsadress: Utdelningsadress3.	N
22.	UA_UTDELNINGSDR4	35	A	Anger utlandsadress: Utdelningsadress4.	N
23.	UA_LAND	35	A	Anger utlandsadress: Land.	N

### 37B ORGANISATION (Organisationsuppgifter för lagfaren ägare/tomträttshavare)

Gällande från 2014-09-29.

Organisationsuppgifter.

*Tabell 97. Inskrivnings-/Personinformation, 37B ORGANISATION (Organisationsuppgifter för lagfaren ägare/tomträttshavare).*

FältNr	Fältnamn	Max längd	Typ	Innehåll	Obl.
1.	OTYP*	3	A	OBJEKTYP, alltid 37B.	J
2.	DATUMLOP*	17	N	DATUM + LÖPNUMMER	J
3.	TRTYP*	1	N	TRANSAKTIONSTYP 1 = Borttag (Del) 2 = Tillägg (Ins) 3 = Ändring (Repl) Vid engångsuttag utan koppling till avisering, anges alltid = 2.	J
4.	ORGANISATIONSNUMMER*	11	A	Anger organisationsnummer.	J
5.	JURIDISKFORM	2	A	Anger organisationens juridiska form.	N
6.	FIRMANAMN	300	A	Anger organisationens namn.	N
7.	OASA_CO	35	A	Anger officiell svensk adress: Care of.	N
8.	OASA_UTDELNINGSDR1	35	A	Anger officiell svensk adress: Utdelningsadress1.	N
9.	OASA_UTDELNINGSDR2	35	A	Anger officiell svensk adress: Utdelningsadress2.	N

FältNr	Fältnamn	Max längd	Typ	Innehåll	Obl.
10.	OASA_POSTNUM-MER	5	A	Anger officiell svensk adress: Postnummer.	N
11.	OASA_POSTORT	27	A	Anger officiell svensk adress: Postort.	N
12.	OAUU_UTDEL-NINGSADR1	35	A	Anger officiell utländsk adress: Utdelningsadress1.	N
13.	OAUU_UTDEL-NINGSADR2	35	A	Anger officiell utländsk adress: Utdelningsadress2.	N
14.	OAUU_UTDEL-NINGSADR3	35	A	Anger officiell utländsk adress: Utdelningsadress3.	N
15.	OAUU_UTDEL-NINGSADR4	35	A	Anger officiell utländsk adress: Utdelningsadress4.	N
16.	OAUU_LAND	35	A	Anger officiell utländsk adress: Land.	N

### 39A VERKSARENDE (Verksamhetsärende)

Gällande från 2018-01-02.

Visar information om handläggningsärendet inom Fastighetsinskrivning.

Endast för bruk internt inom Lantmäteriet.

*Tabell 98. Inskrivnings-/Personinformation, 39A VERKSARENDE (Verksamhetsärende).*

FältNr	Fältnamn	Max längd	Typ	Innehåll	Obl.
1.	OTYP*	3	A	OBJEKTSTYP, alltid 39A.	J
2.	DATUMLOP*	17	N	DATUM + LÖPNUMMER	J
3.	TRTYP*	1	N	TRANSAKTIONSTYP 1 = Borttag (Del) 2 = Tillägg (Ins) 3 = Ändring (Repl) Vid engångsuttag utan koppling till avisering, anges alltid = 2.	J
4.	UUID*	36	A	UNIVERSAL UNIK IDENTITET	J
5.	VERSION	10	N	Anger vilken version objektet har.	J



FältNr	Fältnamn	Max längd	Typ	Innehåll	Obl.
6.	VERKSAMHETSARENDEIDENTITET	255	A	Verksamhetsärendeidentiteten hänvisar till det ärende som finns i handläggningens ärenderegister.	J
7.	VERKSAMHETSARENDEBESKRIVNING	255	A	Kort beskrivning av ärendet. Det kan vara typ av ärende eller en ärendemening.	N

### 39B IRATGARD (Inskrivningsåtgärd)

Gällande från 2014-09-29.

Visar typ av åtgärd som orsakat förändring i Fastighetsregistrets inskrivningsdel samt vem som är ansvarig för förändringen.

Endast för bruk internt inom Lantmäteriet.

*Tabell 99. Inskrivnings-/Personinformation, 39B IRATGARD (Inskrivningsåtgärd).*

FältNr	Fältnamn	Max längd	Typ	Innehåll	Obl.
1.	OTYP*	3	A	OBJEKTSTYP, alltid 39B.	J
2.	DATUMLOP*	17	N	DATUM + LÖPNUMMER	J
3.	TRTYP*	1	N	TRANSAKTIONSTYP 1 = Borttag (Del) 2 = Tillägg (Ins) 3 = Ändring (Repl) Vid engångsuttag utan koppling till avisering, anges alltid = 2.	J
4.	UUID*	36	A	UNIVERSAL UNIK IDENTITET	J
5.	VERSION	10	N	Anger vilken version objektet har.	J
6.	ATGARDSORDNING	10	N	Anger den ordning som åtgärder gjorts i ett verksamhetsärende.	N
7.	ANSVARIGORGANISATION	255	A	Anger vilket inskrivningskontor som ansvarar för åtgärden.	J
8.	UTFORANDEORGANISATION	255	A	Anger vilken organisation som utfört åtgärden. Anges om det är annan än ansvarig organisation.	N
9.	ATGARDSTIDPUNKT	30	A	Tidpunkt för när beslutet för åtgärden togs/registrerades i handläggningssystemet.	N

FältNr	Fältnamn	Max längd	Typ	Innehåll	Obl.
10.	ATGARDSTYP	50	A	Anger typ av inskrivningsåtgärd; <ul style="list-style-type: none"> <li>• Anteckning</li> <li>• Avisering avstyckning</li> <li>• Avisering fastighetsreglering</li> <li>• Avisering klyvning</li> <li>• Avisering sammanläggning</li> <li>• Avtalsrättighet</li> <li>• Inteckning</li> <li>• Lagfart</li> <li>• Migrering</li> <li>• Tomträtsinnehav</li> <li>• Tomträtsupplåtelse</li> </ul>	J
11.	VERKSAMHETSAR- ENDEREFERENS	36	A	Referens till VERKSÄRENDE (Verksamhetsärende).	N

### 39C IRATGARDUUID (Inskrivningsåtgärd UUID)

Gällande från 2014-09-29.

Visar information om vilka objekt som ingår i inskrivningsåtgärd.

Endast för bruk internt inom Lantmäteriet.

*Tabell 100. Inskrivnings-/Personinformation, 39C IRATGARDUUID (Inskrivningsåtgärd UUID).*

FältNr	Fältnamn	Max längd	Typ	Innehåll	Obl.
1.	OTYP*	3	A	OBJEKTSTYP, alltid 39C.	J
2.	DATUMLOP*	17	N	DATUM + LÖPNUMMER	J
3.	TRTYP*	1	N	TRANSAKTIONSTYP 1 = Borttag (Del) 2 = Tillägg (Ins) 3 = Ändring (Repl)  Vid engångsuttag utan koppling till avisering, anges alltid = 2.	J
4.	UUID*	36	A	Referens till UUID för (OBJEKTSTYP), t.ex. BELASTAR, INTECKNING.	J
5.	INSKRIVNINGSSAT- GARD_UUID*	36	A	Referens till IRATGARD (Inskrivningsåtgärd).	J

FältNr	Fältnamn	Max längd	Typ	Innehåll	Obl.
6.	OBJEKTTYP	50	A	Anger vilken typ av objekt som det refereras till, t.ex. BELASTAR, INTECKNING.	J

### 39D OVRIRREGATG (Övrig inskrivningsregisteråtgärd)

Gällande från 2018-01-02.

Visar typ av åtgärd som orsakat förändring i Fastighetsregistrets inskrivningsdel men som inte är inskrivningsåtgärder, exempelvis rättningar.

Endast för bruk internt inom Lantmäteriet.

*Tabell 101. Inskrivnings-/Personinformation, 39D OVRIRREGATG (Övrig inskrivningsregisteråtgärd).*

FältNr	Fältnamn	Max längd	Typ	Innehåll	Obl.
1.	OTYP*	3	A	OBJEKTTYP, alltid 39D.	J
2.	DATUMLOP*	17	N	DATUM + LÖPNUMMER	J
3.	TRTYP*	1	N	TRANSAKTIONSTYP 1 = Borttag (Del) 2 = Tillägg (Ins) 3 = Ändring (Repl)  Vid engångsuttag utan koppling till avisering, anges alltid = 2.	J
4.	UUID*	36	A	UNIVERSAL UNIK IDENTITET	J
5.	VERSION	10	N	Anger vilken version objektet har.	J
6.	ATGARDSORDNING	10	N	Anger den ordning som åtgärder gjorts i ett verksamhetsärende.	N
7.	ANSVARIGORGANISATION	255	A	Anger vilket inskrivningskontor som ansvarar för åtgärden.	N
8.	UTFORANDEORGANISATION	255	A	Anger vilken organisation som utfört åtgärden. Anges om det är annan än ansvarig organisation.	N
9.	ATGARDSTIDPUNKT	30	A	Tidpunkt för när beslutet åtgärden togs/registrerades i handläggningssystemet.	N

FältNr	Fältnamn	Max längd	Typ	Innehåll	Obl.
10.	ATGARDSTYP	50	A	<p>Anger typ av inskrivningsåtgärd;</p> <ul style="list-style-type: none"> <li>• Felmarkering (Tillhandahållas ej)</li> <li>• IM_Område (Tillhandahållas ej)</li> <li>• Inskrivningspåverkan (Tillhandahållas ej)</li> <li>• Migrering (Tillhandahållas ej)</li> <li>• Ny IR-Fastighet (Tillhandahållas ej)</li> <li>• Pågående ärende (Tillhandahållas ej)</li> <li>• Rätta anteckning</li> <li>• Rätta avtalsrättighet</li> <li>• Rätta gruppinformation</li> <li>• Rätta inteckning</li> <li>• Rätta lagfart</li> <li>• Rätta tomträttsinnehav</li> <li>• Rätta tomträttsupplåtelse</li> <li>• Uppdatera inskriven person (Tillhandahållas ej)</li> <li>• Uppdatera pantbrevstyp (Tillhandahållas ej)</li> <li>• Ändra anteckning</li> <li>• Ändra avtalsrättighet</li> <li>• Ändra gruppinformation</li> <li>• Ändra inteckning</li> <li>• Ändra lagfart</li> <li>• Ändra tomträttsinnehav</li> <li>• Ändra tomträttsupplåtelse</li> <li>• Ändringsdatum IR_Fastighet (Tillhandahållas ej)</li> </ul>	N
11.	FELMARKERINGS-ORSAK	200	A	Förklaringstext för felmarkering.	N
12.	VERKSAMHETSAR-ENDEREFERENS	36	A	Referens till VERKSAÄRENDE (Verksamhetsärende).	N

### 39E OVRIRREGATGUUID (Övrig inskrivningsregisteråtgärd UUID)

Gällande från 2018-01-02.

Visar information om vilka objekt som ingår i övrig inskrivningsregisteråtgärd.

Endast för bruk internt inom Lantmäteriet.

*Tabell 102. Inskrivnings-/Personinformation, 39E OVRIRREGATGUUID (Övrig inskrivningsregisteråtgärd UUID).*

FältNr	Fältnamn	Max längd	Typ	Innehåll	Obl.
1.	OTYP*	3	A	OBJEKTSTYP, alltid 39E.	J
2.	DATUMLOP*	17	N	DATUM + LÖPNUMMER	J
3.	TRTYP*	1	N	TRANSAKTIONSTYP 1 = Borttag (Del) 2 = Tillägg (Ins) 3 = Ändring (Repl) Vid engångsuttag utan koppling till avisering, anges alltid = 2.	J
4.	UUID*	36	A	Referens till UUID för (OBJEKTSTYP), t.ex. BELASTAR, INTECKNING.	J
5.	OVRIGINSKRIVREGATG_UUID*	36	A	Referens till OVRIG IRREGATG (Övrig inskrivningsregisteråtgärd).	J
6.	OBJEKTSTYP	50	A	Anger vilken typ av objekt som det refereras till t.ex BELASTAR, INTECKNING.	J

### 39F ALDREFORH (Äldre förhållande)

Gällande från 2018-01-02.

Visar hänvisning till historiska inskrivningsåtgärder. Informationen är statisk efter övergång till ÖFF11.

Endast för bruk internt inom Lantmäteriet.

*Tabell 103. Inskrivnings-/Personinformation, 39F ALDREFORH (Äldre förhållande).*

FältNr	Fältnamn	Max längd	Typ	Innehåll	Obl.
1.	OTYP*	3	A	OBJEKTSTYP, alltid 39D.	J
2.	DATUMLOP*	17	N	DATUM + LÖPNUMMER.	J

FältNr	Fältnamn	Max längd	Typ	Innehåll	Obl.
3.	TRTYP*	1	N	TRANSAKTIONSTYP 1 = Borttag (Del) 2 = Tillägg (Ins) 3 = Ändring (Repl) Vid engångsuttag utan koppling till avisering, anges alltid = 2.	J
4.	UUID*	36	A	Referens till IRFAST (Inskrivningsfastighet).	J
5.	VERSION	10	N	Anger vilken version objektet har.	J
6.	ALDREFORHAL- LANDE		CLOB	Hänvisning till historiska inskrivningsåtgärder. Består av en sträng uppbyggd av en till flera kombinationer av kod och gammalt dagboksnummer. Kod kan vara L-lagfart, I-inteckning, T-tomträtt, A-anteckning, C-innehavsförändring gjord på uppdrag av CFD, Ö-innehavsförändring gjord på uppdrag av LMV, R-realakt allt samlat för fastigheten.	N

## Taxeringsinformation

Taxeringsinformation laddas endast en gång per år och laddningen sker vid årsskiftet. Detta innebär att inga förändringar aviseras för tabellerna 40A-43Å under året.

### 40A TAXENH (Taxeringsenhetsuppgifter)

Gällande från 2016-01-04.

Taxeringsenhetsuppgifter.

*Tabell 104. Taxeringsinformation, 40A TAXENH (Taxeringsenhetsuppgifter).*

FältNr	Fältnamn	Max längd	Typ	Innehåll	Obl.
1.	OTYP*	3	A	OBJEKTSTYP, alltid 40A.	J
2.	DATUMLOP*	17	N	DATUM + LÖPNUMMER	J
3.	TRTYP*	1	N	TRANSAKTIONSTYP Förändringar på objekttypen som sådan, aviseras för närvarande inte. Anges alltid = 2.	J
4.	FNR*	9	A	FASTIGHETSNYCKEL	J
5.	AR*	4	A	ÅRTAL (Fastighetslängdsår plus 1) Det år uppgifterna skall hållas tillgängliga i fastighetsregistret. Exempel: 2004 hålls 2003 års fastighetslängd tillgänglig. (2003 års fastighetslängd innehåller fastighetsbeståndet 1 jan. 2003).	J
6.	ID-TAXENHET*	8	A	SKATTEVERKETS RIKSNYCKEL FÖR TAXERINGSENHET	J
7.	SAMTAX	1	A	SAMTAXERINGSMARKERING N = Normal enhet (utan samtax) S = Samtaxerad enhet	N
8.	FORSKOD	2	A	Informationen tas bort ur grunddata. Fältet är ej obligatoriskt och levereras tomt (NULL).	N
9.	AREAL	11	N	AREAL för taxeringsenhet i kvm.	N

FältNr	Fältnamn	Max längd	Typ	Innehåll	Obl.
10.	TYPDEL	2	A	<p>TYPDEL (Kod som visar varför en taxeringsdel bildats).</p> <p>01 = Utgör taxeringsenhet och omfattar hel registerfastighet</p> <p>02 = Utgör taxeringsenhet och omfattar del av registerfastighet</p> <p>03 = Utgör taxeringsenhet och omfattar byggnad på ofri grund</p> <p>04 = Utgör taxeringsenhet och omfattar annan egendom än registerfastighet eller byggnad på ofri grund</p> <p>05 = Utgör taxeringsenhet, urholkad av 3D-fastighet</p> <p>06 = Utgör taxeringsenhet och omfattar hel 3D-fastighet</p> <p>07 = Utgör taxeringsenhet och omfattar del av 3D-fastighet</p> <p>08 = Utgör taxeringsenhet och omfattar 3D-fastighet på ofri grund</p> <p>11 = Omfattar hel registerfastighet och ingår i en sammanföring</p> <p>12 = Omfattar del av register fastighet och ingår i en sammanföring</p> <p>13 = Omfattar byggnad på ofri grund och ingår i en sammanföring.</p> <p>14 = Omfattar annan egendom än registerfastighet eller byggnad på ofri grund och ingår i en sammanföring</p> <p>15 = Omfattar fastighet urholkad av 3D-fastighet och ingår i en sammanföring</p> <p>16 = Omfattar hel 3D-fastighet och ingår i en sammanföring</p> <p>17 = Omfattar del av 3D-fastighet och ingår i en sammanföring</p> <p>18 = Omfattar 3D-fastighet på ofri grund och ingår i en Sammanföring</p>	N
11.	TYPKOD	3	A	TYPKOD	N
12.	MARKV	7	N	TAXVÄRDE PÅ MARK i tkr.	N
13.	BYGGV	9	N	TAXVÄRDE PÅ BYGGNAD (ER) i tkr.	N



FältNr	Fältnamn	Max längd	Typ	Innehåll	Obl.
14.	INDTILLB	2	N	UPPGIFT OM INDUSTRI TILLBEHÖR 0 = Uppgift saknas. 1 = Industritillbehör saknas 2 = Industritillbehör finns	N
15.	SUMTAXV	9	N	TOTALA TAXERINGSVÄRDET i tkr.	N
16.	TAXAR	4	A	TAXERINGSÅR Årtal när allmän eller särskild fastighetstaxering genomfördes.	N
17.	RIKTVNRID	7	N	NUMERISKT ID PÅ RIKTVÄRDEOMRÅDE Löpande inom län och typ.	N
18.	SKM	2	A	KOD FÖR SKATTEMYNDIGHET	N
19.	SKR	2	A	KOD FÖR SKATTEKONTOR	N
20.	ID-EGENDOM	10	N	SKATTEFÖRVALTNINGENS EGENDOMS-IDENTITET	N
21.	ID-TAXENHET-2003	8	A	SKATTEFÖRVALTNINGENS IDENTITET FÖR TAXERINGSENHET FÖRE INFÖRANDET AV RIKS NYCKLAR. (Fr.o.m. 2006 kommer detta fält att vara nollställt).	N

#### 41A SAMTAXF (Samtaxering för registerenheter)

Gällande från 2005-01-04.

Samtaxering för registerenheter.

*Tabell 105. Taxeringsinformation, 41A SAMTAXF (Samtaxering för registerenheter).*

FältNr	Fältnamn	Max längd	Typ	Innehåll	Obl.
1.	OTYP*	3	A	OBJEKTTYP, alltid 41A.	J
2.	DATUMLOP*	17	N	DATUM + LÖPNUMMER	J
3.	TRTYP*	1	N	TRANSAKTIONSTYP Förändringar på objekttypen som sådan, aviseras för närvarande inte. Anges alltid = 2.	J

FältNr	Fältnamn	Max längd	Typ	Innehåll	Obl.
4.	AR*	4	A	ÅRTAL Fastighetslängdsår plus 1. Det år uppgifterna skall hållas tillgängliga i fastighetsregistret. Exempel: 2004 hålls 2003 års fastighetslängd tillgänglig. (2003 års fastighetslängd innehåller fastighetsbeståndet 1 jan. 2003).	J
5.	ID-TAXENHET*	8	A	SKATTEVERKETS RIKSNYCKEL FÖR TAXERINGSENHET	J
6.	FNRSAM*	9	A	FASTIGHETSNYCKEL SAMTAXERAD	J

## 42A TAXPERSA (Taxerad ägare)

Gällande från 2016-06-07.

Informationen redovisar av Skatteverket fastställd taxerad ägare för fastighetslängden.

*Tabell 106. Taxeringsinformation, 42A TAXPERSA (Taxerad ägare).*

FältNr	Fältnamn	Max längd	Typ	Innehåll	Obl.
1.	OTYP*	3	A	OBJEKTSTYP, alltid 42A.	J
2.	DATUMLOP*	17	N	DATUM + LÖPNUMMER	J
3.	TRTYP*	1	N	TRANSAKTIONSTYP Förändringar på objekttypen som sådan, aviseras för närvarande inte. Anges alltid = 2.	J
4.	FNR*	9	A	FASTIGHETSNYCKEL	J
5.	AR*	4	A	ÅR FÖR TAXERING Fastighetslängdsår plus 1. Det år uppgifterna skall hållas tillgängliga i fastighetsregistret. Exempel: 2004 hålls 2003 års fastighetslängd tillgänglig. (2003 års fastighetslängd innehåller fastighetsbeståndet 1 jan. 2003).	J
6.	ID-TAXENHET*	8	A	SKATTEVERKETS RIKSNYCKEL FÖR TAXERINGSENHET	J
7.	PERSONNR*	13	A	PERSONNUMMER/ORGANISATIONSNUMMER Format: ÅÅÅÅMMDD-XXXX/202100-4888.	J

FältNr	Fältnamn	Max längd	Typ	Innehåll	Obl.
8.	AGKAT	2	A	Informationen tas bort ur grunddata. Fältet är ej obligatoriskt och levereras tomt (NULL).	N
9.	TALJAND	12	N	TÄLJARE I ÄGD ANDEL.	N
10.	NAMNAND	12	N	NÄMNARE I ÄGD ANDEL.	N
11.	AGTYP	1	A	Informationen tas bort ur grunddata. Fältet är ej obligatoriskt och levereras tomt (NULL).	N

### 42P TAXPERSAP (Taxerad ägare med fullständig adress)

Gällande från 2016-06-07.

Informationen redovisar av Skatteverket fastställd taxerad ägare för fastighetslängden., men utan personnummer (nollor) för fysiska personer.

*Tabell 107. Taxeringsinformation, 42P TAXPERSAP (Taxerad ägare med fullständig adress).*

FältNr	Fältnamn	Max längd	Typ	Innehåll	Obl.
1.	OTYP*	3	A	OBJEKTSTYP, alltid 42P.	J
2.	DATUMLOP*	17	N	DATUM + LÖPNUMMER	J
3.	TRTYP*	1	N	TRANSAKTIONSTYP 1 = Borttag (Del) 2 = Tillägg (Ins) 3 = Ändring (Repl) Vid engångsuttag utan koppling till avisering, anges alltid = 2.	J
4.	FNR*	9	A	FASTIGHETSNYCKEL	J
5.	AR*	4	A	ÅR FÖR TAXERING Fastighetslängdsår plus 1. Det år uppgifterna skall hållas tillgängliga i fastighetsregistret. Exempel: 2004 hålls 2003 års fastighetslängd tillgänglig. (2003 års fastighetslängd innehåller fastighetsbeståndet 1 jan. 2003).	J
6.	ID-TAXENHET*	8	A	SKATTEVERKETS RIKSNYCKEL FÖR TAXERINGSENHET	J

FältNr	Fältnamn	Max längd	Typ	Innehåll	Obl.
7.	PERSONNR*	13	A	PERSONNUMMER/ORGANISATIONSNUMMER för taxerad ägare.  Format: Är alltid nollor för fysiska perso- ner/202100–4888.	J
8.	AGKAT	2	A	KOD FÖR JURIDISK FORM	N
9.	TALJAND	12	N	TÄLJARE I ÄGD ANDEL	N
10.	NAMNAND	12	N	NÄMNARE I ÄGD ANDEL	N
11.	AGTYP	1	A	Informationen tas bort ur grunddata. Fältet är ej obli- gatoriskt och levereras tomt (NULL).	N
12.	TNMARK	2	A	Markering om vilket som är tilltalsnamn.	N
13.	FNAMN	80	A	Förnamn.	N
14.	MNAMN	40	A	Mellan namn.	N
15.	ENAMN	60	A	Efternamn.	N
16.	KORTNAMN	36	A	Informationen tas bort ur grunddata. Fältet är ej obli- gatoriskt och levereras tomt (NULL).	N
17.	FAL_CO	35	A	Folkbokföringsadress: Care of.	N
18.	FAL_UTADR1	35	A	Folkbokföringsadress: Utdelningsadress 1.	N
19.	FAL_UTADR2	35	A	Folkbokföringsadress: Utdelningsadress 2.	N
20.	FAL_POSTNR	5	A	Folkbokföringsadress: Postnummer.	N
21.	FAL_POSTORT	27	A	Folkbokföringsadress: Postort.	N
22.	SAL_CO	35	A	Särskild postadress: Care of.	N
23.	SAL_UTADR1	35	A	Särskild postadress: Utdelningsadress 1.	N
24.	SAL_UTADR2	35	A	Särskild postadress: Utdelningsadress 2.	N
25.	SAL_POSTNR	5	A	Särskild postadress: Postnummer.	N
26.	SAL_POSTORT	27	A	Särskild postadress: Postort.	N
27.	UA_UTADR1	35	A	Utlandsadress: Utdelningsadress 1.	N

FältNr	Fältnamn	Max längd	Typ	Innehåll	Obl.
28.	UA_UTADR2	35	A	Utlandsadress: Utdelningsadress 2.	N
29.	UA_UTADR3	35	A	Utlandsadress: Utdelningsadress 3.	N
30.	UA_UTADR4	35	A	Utlandsadress: Utdelningsadress 4.	N
31.	UA_LAND	35	A	Utlandsadress: Land.	N
32.	FIRMANAMN	300	A	Juridisk persons Namn.	N

### 43A VELANTBR (Lantbruk)

Gällande från 2018-01-02.

Värderingsenhet lantbruk.

Tabell 108. Taxeringsinformation, 43A VELANTBR (Lantbruk).

FältNr	Fältnamn	Max längd	Typ	Innehåll	Obl.
1.	OTYP*	3	A	OBJEKTTYPE, alltid 43A.	J
2.	DATUMLOP*	17	N	DATUM + LÖPNUMMER	J
3.	TRTYP*	1	N	TRANSAKTIONSTYP Förändringar på objekttypen som sådan, aviseras för närvarande inte. Anges alltid = 2.	J
4.	FNR*	9	A	FASTIGHETSNYCKEL	J
5.	AR*	4	A	ÅRTAL (Fastighetslängdsår plus 1) Det år uppgifterna skall hållas tillgängliga i fastighetsregistret. Exempel: 2004 hålls 2003 års fastighetslängd tillgänglig. (2003 års fastighetslängd innehåller fastighetsbeståndet 1 jan. 2003).	J
6.	ID-TAXENHET*	8	A	SKATTEVERKETS RIKSNYCKEL FÖR TAXERINGS- ENHET	J
7.	TYPVARDE	2	A	TYP AV VÄRDERINGSENHET 00 = Tot. För tax.enh. lantbr.	J
8.	VDESKOG	7	N	Taxvärde för skogsmark.	N
9.	VDESKIMP	7	N	Taxvärde för skogsimpedimentmark.	N

<b>FältNr</b>	<b>Fältnamn</b>	<b>Max längd</b>	<b>Typ</b>	<b>Innehåll</b>	<b>Obl.</b>
10.	VDEAKER	7	N	Taxvärde för åkermark.	N
11.	VDEBETE	7	N	Taxvärde för betesmark.	N
12.	VDEEKBYG	7	N	Taxvärde för ekonomibyggnad(er).	N
13.	AREASKOG	7	N	Arealuppgift för skogsmark i ha.	N
14.	AREASKIMP	7	N	Arealuppgift för skogsimpedimentmark i ha.	N
15.	AREAAKER	7	N	Arealuppgift för åkermark i ha.	N
16.	AREABETE	7	N	Arealuppgift för betesmark i ha.	N
17.	AREAOMKR	7	N	Arealuppgift för övrig mark. Samt tomt för bostadshus.	N
18.	VDESKAVVR	7	N	Taxvärde för skogsmark med avverkningsrestriktioner.	N
19.	AREASKAVVR	7	N	Arealuppgift för skogsmark med avverkningsrestriktioner.	N

## 43(B-Ö) VARDEENH (Värderingsenheter)

Gällande från 2018-01-02.

Värderingsenheter. Gemensamma fält (1–8) för tabellerna 43B-Ö.

*Tabell 109. Taxeringsinformation, 43(B-Ö) VARDEENH (Värderingsenheter).*

FältNr	Fältnamn	Max längd	Typ	Innehåll	Obl.
1.	OTYP*	3	A	OBJEKTTYPE, alltid 43.	J
2.	DATUMLOP*	17	N	DATUM + LÖPNUMMER	J
3.	TRTYP*	1	N	TRANSAKTIONSTYP Förändringar på objekttypen som sådan, aviseras för- närvarande inte. Anges alltid = 2.	J
4.	FNR*	9	A	FASTIGHETSNYCKEL	J
5.	AR*	4	A	ÅRTAL (Fastighetslängdsår plus 1) Det år uppgifterna skall hållas tillgängliga i fastighetsregistret. Exempel: 2004 hålls 2003 års fastighetslängd tillgänglig. (2003 års fastighetslängd innehåller fastighetsbeståndet 1 jan. 2003).	J
6.	ID-TAXENHET*	8	A	SKATTEVERKETS RIKSNYCKEL FÖR TAXE- RINGSENHET	J
7.	ID-VE*	10	N	SKATTEVERKETS IDENTITET PÅ VÄRDE- RINGSENHET	J
8.	TYPVARDE	2	A	TYP AV VÄRDERINGSENHET 05 = Skog 06 = Skog med avverkningsrestriktioner 10 = Skogsimpedimentsmark 15 = Åkermark 20 = Betesmark 25 = Ekonomibyggnad 31 = Byggnad på övr kraftverk 32 = Mark på övr kraftverk 34 = Byggnad på vattenfallsenh 35 = Mark på vattenfallsenh 41 = Småhusmark 42 = Småhusmark på lantbruk	J

FältNr	Fältnamn	Max längd	Typ	Innehåll	Obl.
				46 = Småhusbyggnad 47 = Småhusbyggnad på lantbruk 55 = Hyreshusmark för bostäder 56 = Hyreshusmark för lokaler 60 = Hyreshusbyggn för bostäder 61 = Hyreshusbyggn för lokaler 75 = Täktmark 80 = Industrimark 85 = Industribyggnad värderad enligt produktionskostnads metoden 86 = Produktionslokal värderad enligt avkastningsmetoden 87 = Kontor värderat enligt avkastningsmetoden 88 = Lager värderat enligt avkastningsmetoden 89 = Industribyggnad under uppförande	

Efterföljande sidor beskriver innehållet för resp. typ av värderingsenhet.  
 Varje ny typ av värderingsenhet får också ny bokstav i objektgruppen. Se i  
 den fortsatta beskrivningen vilken bokstav som resp. typ motsvarar.



**43B VESKOG (Skog)**

Gällande från 2018-01-02.

Värderingsenheter skog.

*Tabell 110. Taxeringsinformation, 43B VESKOG (Skog).*

FältNr	Fältnamn	Max längd	Typ	Innehåll	Obl.
9.	JVARDE	7	N	Taxvärde i tkr efter justering.	N
10.	AREASKOG	7	N	Arealuppgift för skogsmark i ha.	N
11.	KLGDHET	1	A	Avser skogsmarkens virkesproducerande förmåga. A = Bästa godhet B = Bättre godhet än normalt C = Normal godhet D = Sämre godhet än normalt E = Sämsta godhet	N
12.	VOLBARR	5	N	Virkesförråd i kbm/ha avseende barrskog.	N
13.	VOLLOEV	5	N	Virkesförråd i kbm/ha avseende lövskog.	N
14.	SAMFMARK	1	A	Anger om värderingsenheten är samfälld eller ej. J = Samfälld mark.	N
15.	VOLVIRKE	5	N	Totala skogsmarks virkesförråd i kbm/ha.	N
16.	KL VIRKE	3	A	Klassindelning av det totala virkesförrådet.	N
17.	SUMPOANG	3	N	Informationen tas bort ur grunddata. Fältet är ej obligatoriskt och levereras tomt (NULL).	N
18.	RIKTVOMR	7	A	Riktvärdeområde.	N
19.	BASVARDE	7	N	Basvärde i tkr efter justering. (Fr.o.m. 2006 kommer detta fält för denna värderingsenhet at vara nollställd).	N
20.	KOSTNKL	1	N	Informationen tas bort ur grunddata. Fältet är ej obligatoriskt och levereras tomt (NULL).	N
21.	VARDEFJUST	9	N	Taxvärde i tkr före ev justering för säregna förhållanden.	N
22.	VARDEFKORR	9	N	Taxvärde i tkr före storlekskorrigering.	N

**43C VESKIMP (Skogsimpedimentsmark)**

Gällande från 2006-01-03.

Värderingsenheter skogsimpedimentsmark.

*Tabell 111. Taxeringsinformation, 43C VESKIMP (Skogsimpedimentsmark).*

FältNr	Fältnamn	Max längd	Typ	Innehåll	Obl.
9.	JVARDE	7	N	Taxvärde i tkr efter justering.	N
10.	AREASKIMP	7	N	Arealuppgift för skogsimpediment i ha.	N
11.	SAMFMARK	1	A	Anger om värderingsenheten är samfälld mark eller ej. J = samfälld mark.	N
12.	RIKTVOMR	7	A	Riktvärdeområde.	N
13.	BASVARDE	7	N	Basvärde i tkr efter justering. (Fr.o.m. 2006 kommer detta fält för denna värderingsenhet at vara nollställd).	N
14.	VARDEFJUST	9	N	Taxvärde i tkr före ev justering för säregna förhållanden.	
15.	VARDEFKORR	9	N	Taxvärde i tkr före storlekskorrigering.	N

**43D VEAKER (Åkermark)**

Gällande från 2006-01-03.

Värderingsenheter åkermark

*Tabell 112. Taxeringsinformation, 43D VEAKER (Åkermark).*

FältNr	Fältnamn	Max längd	Typ	Innehåll	Obl.
9.	JVARDE	7	N	Taxvärde i tkr efter justering.	N
10.	AREAAKER	7	N	Arealuppgift för åkermark i ha.	N
11.	AKERBRUKV	3	A	Åkermarks brukningsvärde 1 = Mycket bättre än normalt 2 = Bättre än normalt 3 = Normalt 4 = Sämre än normalt 5 = Mycket sämre än normalt	N

FältNr	Fältnamn	Max längd	Typ	Innehåll	Obl.
12.	DRANAKER	3	A	Dränering på åkermark 1 = Tillfredsställande 2 = Otillfredsställande	N
13.	SAMFMARK	1	A	Anger om värderingsenheten är samfälld mark eller ej. J = Samfälld mark.	N
14.	RIKTVOMR	7	A	Riktvärdeområde.	N
15.	BASVARDE	7	N	Basvärde i tkr efter justering. (Fr.o.m. 2006 kommer detta fält för denna värderingsenhet at vara nollställd).	N
16.	VARDEFJUST	9	N	Taxvärde i tkr före ev justering för säregna förhållanden.	N
17.	VARDEFKORR	9	N	Taxvärde i tkr före storlekskorrigering.	N

### 43E VEBETE (Betesmark)

Gällande från 2006-01-03.

Värderingsenheter betesmark.

*Tabell 113. Taxeringsinformation, 43E VEBETE (Betesmark).*

FältNr	Fältnamn	Max längd	Typ	Innehåll	Obl.
9.	JVARDE	7	N	Taxvärde i tkr efter justering.	N
10.	AREABET	7	N	Arealuppgift för betesmark.	N
11.	BESKBETE	3	A	Betesmarkens beskaffenhet 1 = 30 % högre avkastn och kvalitet, ligger i brukningscentrum 2 = 1 men ej i brukningscentrum 3 = Normal avkastn och kvalitet. Avviker max 30 % 4 = 30 % lägre avkastn och kvalitet än normalt i området 5 = 30 % lägre avkastn och kvalitet, ev. skogsmark i framtiden	N

FältNr	Fältnamn	Max längd	Typ	Innehåll	Obl.
12.	SAMFMARK	1	A	Anger om värderingsenheten är samfälld mark eller ej. J = Samfälld mark.	N
13.	RIKTVOMR	7	A	Riktvärdeområde.	N
14.	BASVARDE	7	N	Basvärde i tkr efter justering. (Fr.o.m. 2006 kommer detta fält för denna värderingsenhet at vara nollställd).	N
15.	VARDEFJUST	9	N	Taxvärde i tkr före ev justering för säregna förhållanden.	N
16.	VARDEFKORR	9	N	Taxvärde i tkr före storlekskorrigering.	N

### 43F VEEKBYGG (Ekonomibyggnad)

Gällande från 2018-01-02.

Värderingsenheter ekonomibyggnad.

*Tabell 114. Taxeringsinformation, 43F VEEKBYGG (Ekonomibyggnad).*

FältNr	Fältnamn	Max längd	Typ	Innehåll	Obl.
9.	JVARDE	7	N	Taxvärde i tkr efter justering.	N
10.	JUSTKOD	3	A	Kod för justeringsorsak på en värderingsenhet.	N
11.	BYGGKATEK	3	A	Kod för byggnadskategori gällande ekonomibyggnad. 11=Djurstall, maskinhall mm, värdeår före 1980 21=Djurstall för mjölkkor, värdeår 1980- 22=Djurstall för slakt- och ungnöt, värdeår 1980- 23=Djurstall för svin, värdeår 1980- 24=Djurstall för värphöns, värdeår 1980- 25=Djurstall för får, getter och strutsar, värdeår 1980- 26=Djurstall för hästar, värdeår 1980- 27=Djurstall för mink, rävar mm, värdeår 1980- 28=Djurstall för slaktkycklingar och kalkoner, värdeår 1980- 31=Loge, lada och liknande, värdeår 1980- 32=Maskinhall, gårdsverkstad mm, värdeår 1980-	N

FältNr	Fältnamn	Max längd	Typ	Innehåll	Obl.
				33=Gårdslager för potatis, foder och liknande, värdeår 1980- 34=Ridhus, värdeår 1929- 42=Spannmålslager 44=Ensilagesilo 51=Friliggande växthus 52=Växthus, typ blockhus 53=Enklare växthus 60=Övriga ekonomibyggnader	
12.	VOLBYGGN	5	N	Ekonomibyggnadens volym i kbm.	N
13.	ARVARDE	4	A	Årtal som ligger till grund för värdering.	N
14.	SUMBESK	3	A	Beskaffenhet (summa poäng).	N
15.	YTABYGGN	7	N	Ekonomibyggnadens yta i kvm.	N
16.	BESKBYGG	1	A	Byggnadens beskaffenhet (klass) 0=Uppgift saknas 1=Bättre 2=Normalt 3=Enklare	N
17.	KODUBYGG	1	A	Under byggnad eller ej. J = ja, N = nej	N
18.	RIKTVOMR	7	A	Riktvärdeområde.	N
19.	BASVARDE	7	N	Basvärde i tkr efter justering. (Fr.o.m. 2006 kommer detta fält för denna värderingsenhet att vara nollställt).	N
20.	VARDEFJUST	9	N	Taxvärde i tkr före ev justering för säregna förhållanden.	N
21.	VARDEFKORR	9	N	Taxvärde i tkr före storlekskorrigering.	N

### 43M VESHMRK (Småhusmark)

Gällande från 2010-01-02.

Värderingsenheter. Småhusmark.

Tabell 115. Taxeringsinformation, 43M VESHMRK (Småhusmark).

FältNr	Fältnamn	Max längd	Typ	Innehåll	Obl.
9.	JVARDE	7	N	Taxvärde i tkr efter justering.	N
10.	JUSTKOD	3	A	Kod för justeringsorsak på en värderingsenhet.	N
11.	VEANTLIK	5	N	Antalet sammanslagna värderingsenheter med identiskt innehåll.	N
12.	AREALMT	7	N	Arealuppgift för tomtmark i kvm.	N
13.	FASTFOR	2	A	Fastighetsrättsliga förhållanden på småhusmark 00 = Uppgift saknas 01 = Självständig 02 = Avstyckningsbar 03 = Ej avstyckningsbar	N
14.	TYPBEBY	2	A	Typ av bebyggelse på småhusmark 00 = Uppgift saknas 01 = Friliggande 02 = Kedjehus 03 = Radhus	N
15.	KODVA	2	A	Tillgång till vatten och avlopp Tiotalsciffran: 1 = Kommunalt vatten året om 2 = Enskilt vatten året om 3 = Kommunalt/Enskilt sommarv. 4 = Vatten saknas Entalssiffran: 1 = Kommunalt avlopp 2 = Enskilt avlopp 3 = Avlopp saknas	N
16.	KODBEL	2	A	(Belägenhetsklass) Byggnadsplatsens avstånd från strandlinjen 01 = (Strand) högst 75 m och egen strand 02 = (Strandnära) högst 75 m utan egen strand 03 = (Strandnära) mer än 75 m men högst 150 m 04 = (Inte strand eller strandnära) mer än 150 m	N

FältNr	Fältnamn	Max längd	Typ	Innehåll	Obl.
17.	RIKTVOMR	7	A	Riktvärdeområde.	N
18.	BASVARDE	7	N	Basvärde i tkr efter justering (Fr.o.m taxering 2004 kommer detta fält för denna värderingsenhet att vara nollställd.).	N
19.	VARDEFJUST	9	N	Värde i tkr före ev justering.	N

### 43N VESHTLB (Småhusmark på lantbruk)

Gällande från 2018-01-02.

Värderingsenheter. Småhusmark på lantbruk.

*Tabell 116. Taxeringsinformation, 43N VESHTLB (Småhusmark på lantbruk).*

FältNr	Fältnamn	Max längd	Typ	Innehåll	Obl.
9.	JVARDE	7	N	Taxvärde i tkr efter justering.	N
10.	JUSTKOD	3	A	Kod för justeringsorsak på en värderingsenhet.	N
11.	VEANTLIK	5	N	Antalet sammanslagna värderingsenheter med identiskt innehåll.	N
12.	AREALMT	7	N	Arealuppgift för tomtmark i kvm.	N
13.	KODVA	2	A	Tillgång till vatten och avlopp Tiotalsciffran: 1 = Kommunalt vatten året om 2 = Enskilt vatten året om 3 = Kommunalt/Enskilt sommarv. 4 = Vatten saknas Entalssiffran: 1 = Kommunalt avlopp 2 = Enskilt avlopp 3 = Avlopp saknas	N

FältNr	Fältnamn	Max längd	Typ	Innehåll	Obl.
14.	KODBEL	2	A	Belägenhetsklass (Byggnadsplatsens avstånd från strandlinjen).  (Belägenhetsklass) Byggnadsplatsens avstånd från strandlinjen.  01 = (Strand) högst 75 m och egen strand 02 = (Strandnära) högst 75 m utan egen strand 03 = (Strandnära) mer än 75 m men högst 150 m 04 = (Inte strand eller strandnära) mer än 150 m	N
N15.	RIKTVOMR	7	A	Riktvärdeområde.	N
16.	BASVARDE	7	N	Basvärde i tkr efter justering. (Fr.o.m. 2006 kommer detta fält för denna värderingsenhet at vara nollställd).	N
17.	VARDEFJUST	9	N	Taxvärde i tkr före ev justering för säregna förhållanden.	N
18.	VARDEFKORR	9	N	Taxvärde i tkr före storlekskorrigering. Fr.o.m. 2017 kommer detta fält för denna värderingsenhet att vara nollställd.	N
19.	FASTFOR	2	A	Fastighetsrättsliga förhållanden på småhusmark  00 = Uppgift saknas 01 = Självständig 02 = Avstyckningsbar 03 = Ej avstyckningsbar	N
20.	TYPBEBY	2	A	Typ av bebyggelse på småhusmark  00 = Uppgift saknas 01 = Friliggande 02 = Kedjehus 03 = Radhus	N



**430 VESHBYGG (Småhusbyggnad)**

Gällande från 2009-01-02.

Värderingsenheter. Småhusbyggnad.

*Tabell 117. Taxeringsinformation, 430 VESHBYGG (Småhusbyggnad).*

<b>FältNr</b>	<b>Fältnamn</b>	<b>Max längd</b>	<b>Typ</b>	<b>Innehåll</b>	<b>Obl.</b>
9.	JVARDE	7	N	Taxvärde i tkr efter justering.	N
10.	JUSTKOD	3	A	Kod för justeringsorsak på en värderingsenhet.	N
11.	VEANTLIK	5	N	Antalet sammanslagna värderingsenheter med identiskt innehåll.	N
12.	TYPBEBY	2	A	Typ av bebyggelse på småhusmark 00 = Uppgift saknas 01 = Friliggande 02 = Kedjehus 03 = Radhus	N
13.	YTABOST	5	N	Boyta enligt svensk standard.	N
14.	YTABI	5	N	Biarea enligt svensk standard.	N
15.	YTAVARDE	5	N	Sammanlagd värdegrundande yta.	N
16.	BYGGAR	4	A	Årtal för nybyggnad.	N
17.	TILLBYAR	4	A	Årtal för om- eller tillbyggnad.	N
18.	ARVARDE	4	A	Årtal som ligger till grund för värdering.	N
19.	YTATILLB	5	N	Till- eller ombyggnadsyta som påverkar boytans storlek.	N
20.	FASTFOR	2	A	Fastighetsrättsliga förhållanden på småhusmark 00 = Uppgift saknas 01 = Självständig 02 = Avstyckningsbar 03 = Ej avstyckningsbar	N
21.	STDSUM	3	N	Summa standardpoäng för en småhusbyggnad.	N

FältNr	Fältnamn	Max längd	Typ	Innehåll	Obl.
22.	KODUBYGG	1	A	Under byggnad eller ej. J = ja, N = nej	N
23.	BASVARDE	7	N	Basvärde i tkr efter justering (Fr.o.m. taxering 2004 kommer detta fält för denna värderingsenhet att vara nollställd.).	N
24.	VARDEFJUST	9	N	Värde i tkr före ev. justering.	N
25.	IDVEMARK	10	N	Koppling till värderingsenhet mark.	N

### 43P VESHBLB (Småhusbyggnad på lantbruk)

Gällande från 2018-01-02.

Värderingsenheter. Småhusbyggnad på lantbruk.

*Tabell 118. Taxeringsinformation, 43P VESHBLB (Småhusbyggnad på lantbruk).*

FältNr	Fältnamn	Max längd	Typ	Innehåll	Obl.
9.	JVARDE	7	N	Taxvärde i tkr efter justering.	N
10.	JUSTKOD	3	A	Kod för justeringsorsak på en värderingsenhet.	N
11.	VEANTLIK	5	N	Antalet sammanslagna värderingsenheter med identiskt innehåll.	N
12.	YTABOST	5	N	Boyta enligt svensk standard.	N
13.	YTABI	5	N	Biarea enligt svensk standard.	N
14.	YTAVARDE	5	N	Sammanlagd värdegrundande yta.	N
15.	BYGGAR	4	A	Årtal för nybyggnad.	N
16.	TILLBYAR	4	A	Årtal för om- eller tillbyggnad.	N
17.	ARVARDE	4	A	Årtal som ligger till grund för värdering.	N
18.	YTATILLB	5	N	Till- eller ombyggnadsyta som påverkar boytans storlek.	N
19.	STDSUM	3	N	Summa standardpoäng för en småhusbyggnad.	N
20.	KODUBYGG	1	A	Under byggnad eller ej. J = ja, N = nej	N

FältNr	Fältnamn	Max längd	Typ	Innehåll	Obl.
21.	BASVARDE	7	N	Basvärde i tkr efter justering. (Fr.o.m. 2006 kommer detta fält för denna värderingsenhet att vara nollställd).	N
22.	VARDEFJUST	9	N	Taxvärde i tkr före ev. justering för säregna förhållanden.	N
23.	VARDEFKORR	9	N	Taxvärde i tkr före storlekskorrigering. Fr.o.m. 2017 kommer detta fält för denna värderingsenhet att vara nollställd.	N
24.	IDVEMARK	10	N	Koppling till värderingsenhet mark.	N

### 43Q VEHYMRKB (Hyreshusmark för bostäder)

Gällande från 2009-01-02.

Värderingsenheter. Hyreshusmark för bostäder.

*Tabell 119. Taxeringsinformation, 43Q VEHYMRKB (Hyreshusmark för bostäder).*

FältNr	Fältnamn	Max längd	Typ	Innehåll	Obl.
9.	JVARDE	7	N	Taxvärde i tkr efter justering.	N
10.	JUSTKOD	3	A	Kod för justeringsorsak på en värderingsenhet.	N
11.	RIKTVDEB	7	N	Riktvärde i kr/kvm byggrätt för bostäder.	N
12.	YTABYGG	9	N	Yta byggrätt i kvm ovan mark.	N
13.	KLBYGGRT	3	A	Klassificering av byggrätt 00 = Uppgift saknas	N
14.	RIKTVOMR	7	A	Riktvärdeområde.	N
15.	BASVARDE	7	N	Basvärde i tkr efter justering. Fr.o.m. 2005 kommer detta fält för denna värderingsenhet att vara nollställd.	N
16.	VARDEFJUST	9	N	Värde i tkr före ev. justering.	N
17.	IDHYRBYGG	10	N	Koppling till värderingsenhet byggnad.	N

**43R VEHYMRKL (Hyreshusmark för lokaler)**

Gällande från 2009-01-02.

Värderingsenheter. Hyreshusmark för lokaler.

*Tabell 120. Taxeringsinformation, 43R VEHYMRKL (Hyreshusmark för lokaler).*

FältNr	Fältnamn	Max längd	Typ	Innehåll	Obl.
9.	JVARDE	7	N	Taxvärde i tkr efter justering.	N
10.	JUSTKOD	3	A	Kod för justeringsorsak på en värderingsenhet.	N
11.	RIKTVDEL	7	N	Riktvärde i kr/kvm byggrätt för lokaler.	N
12.	YTABYGG	9	N	Yta byggrätt i kvm ovan mark.	N
13.	KLBYGGRT	2	A	Klassificering av byggrätt 00 = Uppgift saknas 01 = Utifrån befintlig bebyggelse 02 = Utifrån gällande detaljplan 03 = Utifrån sannolik bebyggelse vid nybebyggelse 04 = Utifrån återuppföranderätten	N
14.	RIKTVOMR	7	A	Riktvärdeområde.	N
15.	BASVARDE	7	N	Basvärde i tkr efter justering. Fr.o.m. 2005 kommer detta fält för denna värderingsenhet att vara nollställt.	N
16.	VARDEFJUST	9	N	Värde i tkr före ev. justering.	N
17.	IDHYRBYGG	10	N	Koppling till värderingsenhet byggnad.	N

**43S VEHYBYGG (Hyreshusbyggnad för bostäder)**

Gällande från 2010-01-02.

Värderingsenheter. Hyreshusbyggnad för bostäder.

*Tabell 121. Taxeringsinformation, 43S VEHYBYGG (Hyreshusbyggnad för bostäder).*

FältNr	Fältnamn	Max längd	Typ	Innehåll	Obl.
9.	JVARDE	7	N	Taxvärde i tkr efter justering.	N
10.	JUSTKOD	3	A	Kod för justeringsorsak på en värderingsenhet.	N

FältNr	Fältnamn	Max längd	Typ	Innehåll	Obl.
11.	BYGGAR	4	A	Årtal för nybyggnad.	N
12.	TILLBYAR	4	A	Årtal för om- eller tillbyggnad.	N
13.	ARVARDE	4	A	Årtal som ligger till grund för värdering.	N
14.	KSTTILLB	9	N	Om- eller tillbyggnadskostnad i tkr. Fr.o.m. 2010 kommer detta fält för denna värderingsenhet att vara nollställd.	N
15.	TOTHYRINTB	9	N	Hysesintäkter för bostäder i tkr/år. Summan av uthyrd plus beräknad intäkt för outhyrd.	N
16.	YTATOTALB	7	N	Bostadsyta för hyreshus. Summan av uthyrd plus outhyrd bostadsyta.	N
17.	TYPOHYRB	3	A	Anger hur hyran har bestämts för outhyrda bostäder.	N
18.	KODUBYGG	1	A	Under byggnad eller ej. J = ja, N = nej	N
19.	BASVARDE	7	N	Basvärde i tkr efter justering. Fr.o.m. 2005 kommer detta fält för denna värderingsenhet att vara nollställd.	N
20.	VARDEFJUST	9	N	Värde i tkr före ev justering.	N
21.	ARHYRAUTHYRD	4	A	Årtal för hyresnivån på utgående hyra.	N
22.	IDHYRBYGG	10	N	Koppling till värderingsenhet mark.	N

### 43T VEHYLOK (Hyreshusbyggnad för lokaler)

Gällande från 2012-01-02.

Värderingsenheter. Hyreshusbyggnad för lokaler.

*Tabell 122. Taxeringsinformation, 43T VEHYLOK (Hyreshusbyggnad för lokaler).*

FältNr	Fältnamn	Max längd	Typ	Innehåll	Obl.
9.	JVARDE	7	N	Taxvärde i tkr efter justering.	N
10.	JUSTKOD	3	A	Kod för justeringsorsak för en värderingsenhet.	N
11.	BYGGAR	4	A	Årtal för nybyggnad.	N

FältNr	Fältnamn	Max längd	Typ	Innehåll	Obl.
12.	TILLBYAR	4	A	Årtal för om- eller tillbyggnad.	N
13.	ARVARDE	4	A	Årtal som ligger till grund för värdering.	N
14.	KSTTILLB	9	N	Om- eller tillbyggnadskostnad i tkr. Fr.o.m. 2010 kommer detta fält för denna värderingsenhet att vara nollställd.	N
15.	TOTHYRINTL	9	N	Hyresintäkt för lokal i tkr/år. Summan av uthyrd plus. beräknad intäkt för outhyrd.	N
16.	YTATOTAL	7	N	Lokalyta i hyreshus. Summan av uthyrd plus outhyrd yta.	N
17.	TYPHYR	3	A	Anger hur hyran har bestämts för outhyrda lokaler.	N
18.	KODUBYGG	1	A	Under byggnad eller ej. J = ja, N = nej.	N
19.	BASVARDE	7	N	Basvärde i tkr efter justering. Fr.o.m. 2005 kommer detta fält för denna värderingsenhet att vara nollställd.	N
20.	VARDEFJUST	9	N	Värde i tkr före ev. justering.	N
21.	ARHYRAUTHYRD	4	A	Årtal för hyresnivån på utgående hyra.	N
22.	IDHYRBYGG	10	N	Koppling till värderingsenhet mark.	N

### 43U VETAKTMK (Täktmark)

Gällande från 2020-01-02.

Värderingsenheter. Täktmark.

*Tabell 123. Taxeringsinformation, 43U VETAKTMK (Täktmark).*

FältNr	Fältnamn	Max längd	Typ	Innehåll	Obl.
9.	JVARDE	7	N	Taxvärde i tkr efter justering.	N

FältNr	Fältnamn	Max längd	Typ	Innehåll	Obl.
10.	TYPFYND	3	A	Typ av brytvärd fyndighet som finns på en täkt: A = Alun/rödfyra B = Berg GGR = Grå granit GS = Grus och sand IL = Industrilera KK = Kalkstenskross/dolomit KR = Krita KST = Kalksten KV = Kvartsit M = Morän MMR = Marmor O = Olivin OGR = Övrig granit RGR = Röd granit SFR = Skiffer SGR = Svart granit/diabas SST = Sandsten TOE = Torv (energitorv) TOS = Torv (strö & växttorv) TST = Täljsten Ö = Övrigt	N
11.	VOLBRYTN	9	N	Återstående volym brytvärd fyndighet mätt i kbm.	N
12.	JUSTKOD	3	A	Kod för justeringsorsak på en värderingsenhet.	N
13.	ARVANTA	3	N	År innan brytning kan börja.	N
14.	ARBRYTN	3	N	År som brytning väntas pågå.	N
15.	RIKTVOMR	7	A	Riktvärdeområde.	N
16.	VARDEFJUST	9	N	Värde i tkr före ev. justering.	N

**43V VEINDMRK (Industrimark)**

Gällande från 2009-01-02.

Värderingsenheter. Industrimark.

Tabell 124. Taxeringsinformation, 43V VEINDMRK (Industrimark).

FältNr	Fältnamn	Max längd	Typ	Innehåll	Obl.
9.	JVARDE	7	N	Taxvärde i tkr efter justering.	N
10.	JUSTKOD	3	A	Kod för justeringsorsak på en värderingsenhet.	N
11.	YTABYGG	9	N	Byggrätt i kvm ovan mark Fr.o.m. 2009 kommer detta fält att nollställas.	N
12.	KLBYGGRT	2	A	Klassificering av byggrätt 00 = Uppgift saknas 01 = Utifrån befintlig bebyggelse 02 = Utifrån gällande detaljplan 03 = Utifrån sannolik bebyggelse vid nybebyggelse 04 = Utifrån återuppföranderätten	N
13.	AREALMT	7	N	Arealuppgift för tomtmark i kvm.	N
14.	RIKTVBYGG	5	N	Riktvärde kr/kvm byggrätt.	N
15.	RIKVTMT	5	N	Riktvärde i kr/kvm tomtareal.	N
16.	RIKTVOMR	7	A	Riktvärdeområde.	N
17.	VARDEFJUST	9	N	Värde i tkr före ev. justering.	N

**43X VEINDBPR (Industribygnad värderad enligt produktionskostnadsmetoden)**

Gällande från 2020-01-02.

Värderingsenheter. Industribygnad värderad enligt produktionskostnadsmetoden.

Tabell 125. Taxeringsinformation, 43X VEINDBPR (Industribygnad värderad enligt produktionskostnadsmetoden).

FältNr	Fältnamn	Max längd	Typ	Innehåll	Obl.
9.	JVARDE	7	N	Taxvärde i tkr efter justering.	N



FältNr	Fältnamn	Max längd	Typ	Innehåll	Obl.
10.	JUSTKOD	3	A	Kod för justeringsorsak på en värderingsenhet.	N
11.	ATERANSK	9	N	Återanskaffningskostnad i tkr.	N
12.	BYGGKOSTN	9	N	Nybyggnadskostnad i tkr.	N
13.	KSTTILLB	9	N	Om- eller tillbyggnadskostnad i tkr.	N
14.	AREABRUT	9	N	Bruttoarea i kvm ovan mark.	N
15.	BYGGAR	4	A	Årtal för nybyggnad.	N
16.	TILLBYAR	4	A	Årtal för om- eller tillbyggnad.	N
17.	ARVARDE	4	A	Årtal som ligger till grund för värdering.	N
18.	BYGGLIV	1	A	Byggnadens återstående ekonomiska livslängd mindre än 10 år.	N
19.	KODUBYGG	1	A	Under byggnad eller ej. J = ja, N = nej	N
20.	VARDEFJUST	9	N	Värde i tkr före ev. justering.	N
21.	TYPBYGGN	1	N	Typ av byggnad. 0 = Uppgift saknas 1 = Petrokemisk industri 2 = Massa- och pappersbruk 3 = Järn- och stålindustri 4 = Cement- och kalkindustri 5 = Spannmålssilo 6 = Sågverk 7 = Bensinstation 8 = Mast 9 = Övrig verksamhet	N

### 43Y VEPROAV (Produktionslokal värderad enligt avkastningsmetoden)

Gällande från 2010-01-02.

Värderingsenheter. Produktionslokal värderad enligt avkastningsmetoden.

*Tabell 126. Taxeringsinformation, 43Y VEPROAV (Produktionslokal värderad enligt avkastningsmetoden).*

FältNr	Fältnamn	Max längd	Typ	Innehåll	Obl.
9.	JVARDE	7	N	Taxvärde i tkr efter justering.	N
10.	JUSTKOD	3	A	Kod för justeringsorsak på en värderingsenhet.	N
11.	YTAPROD	9	N	Produktionslokals yta på industribyggnad.	N
12.	BYGGAR	4	A	Årtal för nybyggnad.	N
13.	TILLBYAR	4	A	Årtal för om- eller tillbyggnad.	N
14.	ARVARDE	4	A	Årtal som ligger till grund för värdering.	N
15.	KSTTILLB	9	N	Om- eller tillbyggnadskostnad i tkr. Fr.o.m. 2010 kommer detta fält för denna värderingsenhet att vara nollställt.	N
16.	STDPROD	3	N	Summa standardpoäng för produktionslokal i industribyggnad.	N
17.	BYGGLIV	1	A	Byggnadens återstående ekonomiska livslängd mindre än 10 år.	N
18.	VARDEFJUST	9	N	Värde i tkr före ev. justering.	N

### 43Z VEKONBAV (Kontor värderat enligt avkastningsmetoden)

Gällande från 2010-01-02.

Värderingsenheter. Kontor värderat enligt avkastningsmetoden.

*Tabell 127. Taxeringsinformation, 43Z VEKONBAV (Kontor värderat enligt avkastningsmetoden).*

FältNr	Fältnamn	Max längd	Typ	Innehåll	Obl.
9.	JVARDE	7	N	Taxvärde i tkr efter justering.	N
10.	JUSTKOD	3	A	Kod för justeringsorsak på en värderingsenhet.	N
11.	YTAKONT	9	N	Yta för kontorslokal i industrilokal.	N

FältNr	Fältnamn	Max längd	Typ	Innehåll	Obl.
12.	BYGGAR	4	A	Årtal för nybyggnad.	N
13.	TILLBYAR	4	A	Årtal för om- eller tillbyggnad.	N
14.	ARVARDE	4	A	Årtal som ligger till grund för värdering.	N
15.	KSTTILLB	9	N	Om- eller tillbyggnadskostnad i tkr. Fr.o.m. 2010 kommer detta fält för denna värderingsenhet att vara nollställd.	N
16.	KONTSTD	2	A	Klassificering av kontorsstandards för industribyggnad 00 = Uppgift saknas 01 = Enkla 02 = Normala 03 = Högklassiga	N
17.	BYGGLIV	1	A	Byggnadens återstående ekonomiska livslängd mindre än 10 år.	N
18.	VARDEFJUST	9	N	Värde i tkr före ev. justering.	N

### 43Å VELAGBAV (Lager värderat enligt avkastningsmetoden)

Gällande från 2012-01-02.

Värderingsenheter. Lager värderat enligt avkastningsmetoden.

*Tabell 128. Taxeringsinformation, 43Å VELAGBAV (Lager värderat enligt avkastningsmetoden).*

FältNr	Fältnamn	Max längd	Typ	Innehåll	Obl.
9.	JVARDE	7	N	Taxvärde i tkr efter justering.	N
10.	JUSTKOD	3	A	Kod för justeringsorsak på en värderingsenhet.	N
11.	LAGERYTA	9	N	Yta för lagerutrymme i industribyggnad.	N
12.	BYGGAR	4	A	Årtal för nybyggnad.	N
13.	TILLBYAR	4	A	Årtal för om- eller tillbyggnad.	N
14.	ARVARDE	4	A	Årtal som ligger till grund för värdering.	N

FältNr	Fältnamn	Max längd	Typ	Innehåll	Obl.
15.	KSTTILLB	9	N	Om- eller tillbyggnadskostnad i tkr. Fr.o.m. 2010 kommer detta fält för denna värderingsenhet att vara nollställd.	N
16.	LAGERSTD	2	A	Klassificering av lagerlokals standard för industri 00 = Uppgift saknas 01 = Mycket enkel 02 = Enkel 03 = Normal 04 = Hög 05 = Mycket hög	N
17.	BYGGLIV	1	A	Byggnadens återstående ekonomiska livslängd mindre än 10 år.	N
18.	VARDEFJUST	9	N	Värde i tkr före ev. justering.	N

### 43Ä VEINDUBY (Industribyggnad under uppförande)

Gällande från 2010-01-02.

Värderingsenheter. Industribyggnad under uppförande.

*Tabell 129. Taxeringsinformation, 43Ä VEINDUBY (Industribyggnad under uppförande).*

FältNr	Fältnamn	Max längd	Typ	Innehåll	Obl.
9.	JVARDE	7	N	Taxvärde i tkr efter justering.	N
10.	JUSTKOD	3	A	Kod för justeringsorsak på en värderingsenhet.	N
11.	BYGGAR	4	A	Årtal för nybyggnad.	N
12.	TILLBYAR	4	A	Årtal för om- eller tillbyggnad.	N
13.	ARVARDE	4	A	Årtal som ligger till grund för värdering.	N
14.	KSTTILLB	9	N	Om- eller tillbyggnadskostnad i tkr. Fr.o.m. 2010 kommer detta fält för denna värderingsenhet att vara nollställd.	N
15.	BYGGLIV	1	A	Byggnadens återstående ekonomiska livslängd mindre än 10 år.	N

FältNr	Fältnamn	Max längd	Typ	Innehåll	Obl.
16.	KODUBYGG	1	A	Under byggnad eller ej. J = ja, N = nej.	N
17.	VARDEFJUST	9	N	Värde i tkr före ev. justering.	N

### 43Ö VESKAVVR (Skogsmark med avverkningsrestriktioner)

Gällande från 2019-03-26.

Värderingsenheter skogsmark med avverkningsrestriktioner.

*Tabell 130. Taxeringsinformation, 43Ö VESKAVVR (Skogsmark med avverkningsrestriktioner).*

FältNr	Fältnamn	Max längd	Typ	Innehåll	Obl.
9.	JVARDE	7	N	Taxvärde i tkr efter justering.	N
10.	AREASKAVVR	7	N	Arealuppgift för skogsmark med avverkningsrestriktioner i ha.	N
11.	SAMFMARK	1	A	Anger om värderingsenheten är samfälld mark eller ej. J = samfälld mark.	N
12.	RIKTVOMR	7	A	Riktvärdeområde.	N
13.	VARDEFJUST	9	N	Taxvärde i tkr före ev. justering för säregna förhållanden.	N
14.	VARDEFKORR	9	N	Taxvärde i tkr före storlekskorrigering.	N

## Byggnadsinformation

### 50A REGBYG (Registerbyggnad)

Gällande från 2020-10-08.

Registerbyggnad.

Tabell 131. Byggnadsinformation, 50A REGBYG (Registerbyggnad).

FältNr	Fältnamn	Max längd	Typ	Innehåll	Obl.
1.	OTYP*	3	A	OBJEKTTYPE, alltid 50A.	J
2.	DATUMLOP*	17	N	DATUM + LÖPNUMMER	J
3.	TRTYP*	1	N	TRANSAKTIONSTYP 1 = Borttag (Del) 2 = Tillägg (Ins) 3 = Ändring (Repl) Vid engångsuttag utan koppling till avisering, anges alltid = 2.	J
4.	RNPREGBY*	4	N	RIKSNYCKELPREFIX, REGISTERBYGGNAD	J
5.	RIDREGBY*	10	N	RIKSNYCKELID, REGISTERBYGGNAD	J
6.	FNR	9	A	Fastighetsnyckel till fastighet eller samfällighet byggnaden ligger på Motsvaras av UUID i fält 81. Främmande nyckel (foreign key) till tabell 01.	N
7.	HUSNR	4	N	HUSNUMMER. Ett unikt löpnummer inom redovis- ningsenheten.	N
8.	REGBYBETURSP	4	A	URSPRUNG FÖR REGISTERBYGGNADSBE- TECKN.	J
9.	UPPLDAT	8	A	UPPLÄGGNINGSDATUM	J
10.	RNPBY	4	N	Informationen tas bort ur grunddata. Fältet är ej obli- gatoriskt och levereras tomt (NULL).	N
11.	RIDBY	10	N	Informationen tas bort ur grunddata. Fältet är ej obli- gatoriskt och levereras tomt (NULL).	N
12.	HNKL	11	A	Informationen tas bort ur grunddata. Fältet är ej obli- gatoriskt och levereras tomt (NULL).	N
13.	LANKOD	2	A	LÄNSKOD	N

FältNr	Fältnamn	Max längd	Typ	Innehåll	Obl.
14.	KOMKOD	2	A	KOMMUNKOD	N
15.	OMR1	4	A	Områdeskod småort enligt SCB.	N
16.	OMR2	4	A	Områdeskod tätort enligt SCB.	N
17.	OMR3	4	A	Områdeskod fritidshusområde enligt SCB.	N
18.	OMR4	4	A	Områdeskod arbetsplatsområde enligt SCB.	N
19.	NYKO	6	A	Informationen tas bort ur grunddata. Fältet är ej obligatoriskt och levereras tomt (NULL).	N
20.	PUNKTTYP	1	A	Informationen tas bort ur grunddata. Fältet är ej obligatoriskt och levereras tomt (NULL).	N
21.	KARTA	11	A	Informationen tas bort ur grunddata. Fältet är ej obligatoriskt och levereras tomt (NULL).	N
22.	RUTA	8	A	INDEXRUTA kilometer i SWEREF 99 TM (ex. 6748_537).	J
23.	XKOORD	11	N	N-KOORDINAT, nord-sydlig riktning för byggnadspunkt i meter i SWEREF 99 TM.  7 heltalssiffror (+ decimalpunkt + upp till tre decimaler, där sådan finns).	J
24.	YKOORD	11	N	E-KOORDINAT, öst-väst riktning för byggnadspunkt i meter i SWEREF 99 TM.  6 heltalssiffror (+ decimalpunkt + upp till tre decimaler, där sådan finns).	J
25.	XKOORDL	11	N	N-KOORDINAT, nord-sydlig riktning för byggnadspunkt i meter i lokalt system.  Max 7 heltalssiffror (+ decimalpunkt + upp till tre decimaler, där sådan finns).  Gäller endast koordinater angivna i SWEREF system.	N
26.	YKOORDL	11	N	E-KOORDINAT, öst-västlig riktning för byggnadspunkt i meter i lokalt system.  Max 7 heltalssiffror (+ decimalpunkt + upp till tre decimaler, där sådan finns).  Gäller endast koordinater angivna i SWEREF system.	N

FältNr	Fältnamn	Max längd	Typ	Innehåll	Obl.
27.	KDATUM	8	A	KVALITETSMÄRKNING, datum.	N
28.	KDATUMURSP	4	A	KVALITETSMÄRKNING, ursprung KOM = Kommun LMVB = Lantmäteriet, batch LMVF = Lantmäteriet, fix LMVK = Lantmäteriet, konvertering	N
29.	KVALKOD	2	A	Informationen tas bort ur grunddata. Fältet är ej obligatoriskt och levereras tomt (NULL).	N
30.	RTMARK	1	A	Informationen tas bort ur grunddata. Fältet är ej obligatoriskt och levereras tomt (NULL).	N
31.	KSYSTEM	1	A	KOORDINATSYSTEM Se beskrivning för objekttyp 09A KOORD.	N
32.	KSYSNAMN	32	A	Informationen tas bort ur grunddata. Fältet är ej obligatoriskt och levereras tomt (NULL).	N
33.	KSYSNAMNDAT	8	A	Informationen tas bort ur grunddata. Fältet är ej obligatoriskt och levereras tomt (NULL).	N
34.	KSYSNAMNURSP	4	A	Informationen tas bort ur grunddata. Fältet är ej obligatoriskt och levereras tomt (NULL).	N
35.	AJOURDATUM	8	A	SENASTE AJOURFÖRINGSDATUM	N
36.	BYGGNSTAT	1	A	BYGGNADSSTATUS 1 = Gällande 2 = Gällande under utredning 3 = Avregistrerad 4 = Planerad	J
37.	VARME	15	A	Informationen tas bort ur grunddata. Fältet är ej obligatoriskt och levereras tomt (NULL).	N
38.	VARMEDAT	8	A	Informationen tas bort ur grunddata. Fältet är ej obligatoriskt och levereras tomt (NULL).	N
39.	VARMEURSP	4	A	Informationen tas bort ur grunddata. Fältet är ej obligatoriskt och levereras tomt (NULL).	N
40.	VARMEFOB	10	A	Informationen tas bort ur grunddata. Fältet är ej obligatoriskt och levereras tomt (NULL).	N



FältNr	Fältnamn	Max längd	Typ	Innehåll	Obl.
41.	BYGGTYP	2	A	DETALJERAT BYGGNADSÄNDAMÅL 01 = Badhus 02 = Brandstation 03 = Busstation 05 = Djursjukhus 07 = Vårdcentral 08 = Högskola 09 = Ishall 10 = Järnvägsstation 11 = Kommunhus 12 = Kriminalvårdsanstalt 13 = Kulturbyggnad 14 = Polisstation 16 = Ridhus 17 = Samfund 18 = Sjukhus 19 = Skola 20 = Sporthall 21 = Universitet 24 = Multiarena 30 = Småhus friliggande 31 = Småhus kedjehus 32 = Småhus radhus 33 = Flerfamiljshus 35 = Småhus med flera lägenheter 40 = Annan tillverkningsindustri 42 = Industrihotell 47 = Metall- eller maskinindustri 48 = Textilindustri 49 = Trävaruindustri 53 = Övrig industribyggnad 99 = Ospecificerad	N
42.	BYGGTYPDAT	8	A	KVALITETSMÄRKNING, datum.	N

FältNr	Fältnamn	Max längd	Typ	Innehåll	Obl.
43.	BYGGTYPURSP	4	A	KVALITETSMÄRKNING, ursprung KOM = Kommun LMVB = Lantmäteriet, batch LMVF = Lantmäteriet, fix LMVK = Lantmäteriet, konvertering	N
44.	TYPBEBYGG	1	A	BYGGNADSÄNDAMÅL 1 = Bostad 2 = Industri 3 = Samhällsfunktion 4 = Verksamhet 5 = Ekonomibygnad 6 = Komplementbyggnad 7 = Övrig byggnad	N
45.	TYPBEBYGGDAT	8	A	KVALITETSMÄRKNING, datum.	N
46.	TYPBEBYGGURSP	4	A	KVALITETSMÄRKNING, ursprung KOM = Kommun LMVB = Lantmäteriet, batch LMVF = Lantmäteriet, fix LMVK = Lantmäteriet, konvertering	N
47.	TOTSPECAREA	6	N	Informationen tas bort ur grunddata. Fältet är ej obligatoriskt och levereras tomt (NULL).	N
48.	TOTSPECAREADAT	8	A	Informationen tas bort ur grunddata. Fältet är ej obligatoriskt och levereras tomt (NULL).	N
49.	TOT- SPECAREAURSP	4	A	Informationen tas bort ur grunddata. Fältet är ej obligatoriskt och levereras tomt (NULL).	N
50.	TOTBOAREA	6	N	TOTAL BOSTADSAREA	N
51.	TOTBOAREADAT	8	A	KVALITETSMÄRKNING, datum.	N
52.	TOTBOAREAURSP	4	A	KVALITETSMÄRKNING, ursprung KOM = Kommun LMVB = Lantmäteriet, batch LMVF = Lantmäteriet, fix LMVK = Lantmäteriet, konvertering	N

FältNr	Fältnamn	Max längd	Typ	Innehåll	Obl.
53.	TOTLOKAREA	6	N	Informationen tas bort ur grunddata. Fältet är ej obligatoriskt och levereras tomt (NULL).	N
54.	TOTLOKAREADAT	8	A	Informationen tas bort ur grunddata. Fältet är ej obligatoriskt och levereras tomt (NULL).	N
55.	TOTLOKAREAURSP	4	A	Informationen tas bort ur grunddata. Fältet är ej obligatoriskt och levereras tomt (NULL).	N
56.	LOKALM	1	A	Informationen tas bort ur grunddata. Fältet är ej obligatoriskt och levereras tomt (NULL).	N
57.	LOKALMDAT	8	A	Informationen tas bort ur grunddata. Fältet är ej obligatoriskt och levereras tomt (NULL).	N
58.	LOKALMURSP	4	A	Informationen tas bort ur grunddata. Fältet är ej obligatoriskt och levereras tomt (NULL).	N
59.	BYGGAR	4	N	NYBYGGNADSÅR Uppgiften kommer från kommunen Uppgiften har tidigare hämtats från fastighetstaxeringen.	N
60.	BYGGARDAT	8	A	KVALITETSMÄRKNING, datum.	N
61.	BYGGARURSP	4	A	KVALITETSMÄRKNING, ursprung KOM = Kommun LMVB = Lantmäteriet, batch LMVF = Lantmäteriet, fix LMVK = Lantmäteriet, konvertering	N
62.	OMBYGGAR	4	N	TILLBYGGNADSÅR	N
63.	OMBYGGARDAT	8	A	KVALITETSMÄRKNING, datum.	N
64.	OMBYGGARURSP	4	A	KVALITETSMÄRKNING, ursprung KOM = Kommun LMVB = Lantmäteriet, batch LMVF = Lantmäteriet, fix LMVK = Lantmäteriet, konvertering	N
65.	ANTLEVLGH	3	N	Informationen tas bort ur grunddata. Fältet är ej obligatoriskt och levereras tomt (NULL).	N

FältNr	Fältnamn	Max längd	Typ	Innehåll	Obl.
66.	NYREGORS	1	N	NYREGISTRERINGSORSAK 1 = Godkänt bygglov 2 = Ny färdigbyggd byggnad 3 = Befintlig byggnad 4 = Byggnaden färdigbyggd 5 = Ändrad byggnadsinformation 9 = Migrerat objekt	J
67.	AVREGORS	1	N	AVREGISTRERINGSORSAK 1 = Riven, nedbrunnen byggnad 2 = Felregistrerad byggnad	N
68.	VARDEAR	4	N	Informationen tas bort ur grunddata. Fältet är ej obligatoriskt och levereras tomt (NULL).	N
69.	VARDEARDAT	8	A	Informationen tas bort ur grunddata. Fältet är ej obligatoriskt och levereras tomt (NULL).	N
70.	VARDEARURSP	4	A	Informationen tas bort ur grunddata. Fältet är ej obligatoriskt och levereras tomt (NULL).	N
71.	TYPKODSK	3	N	Informationen tas bort ur grunddata. Fältet är ej obligatoriskt och levereras tomt (NULL).	N
72.	TYPKODSKDAT	8	A	Informationen tas bort ur grunddata. Fältet är ej obligatoriskt och levereras tomt (NULL).	N
73.	TYPKODSKURSP	4	A	Informationen tas bort ur grunddata. Fältet är ej obligatoriskt och levereras tomt (NULL).	N
74.	UUID	36	A	UNIVERSAL UNIK IDENTITET	J
75.	VERNR	10	N	Versionsnummer.	J
76.	OFRIGRUND	1	A	BYGGNAD PÅ OFRI GRUND 1 = Ja	N
77.	UNDANADR	1	A	BYGGNAD UNDANTAGEN FRÅN ADRESS- SÄTTNING 1 = Ja	N
78.	HUVUDBYGGNAD	1	A	Huvudbyggnad 1 = Ja	N

FältNr	Fältnamn	Max längd	Typ	Innehåll	Obl.
79.	BYGGNADSSERVITUT	1	A	Byggnadsservitut 1 = Ja	N
80.	TILLHFNR	9	A	Fastighetsnyckel för fastighet, samfällighet eller gemensamhetsanläggning byggnaden tillhör. Anges endast om byggnaden tillhör annan fastighet, samfällighet eller gemensamhetsanläggning än den ligger på, t.ex. servitutsbyggnad.  Motsvaras av UUID i fält 82. Främmande nyckel (foreign key) till tabell 01.	N
81.	UUIDREGENH_LIGGERPA	36	A	UNIVERSAL UNIK IDENTITET för den fastighet eller samfällighet registerbyggnad ligger på. Främmande nyckel (foreign key) till tabell 01.	N
82.	UUIDREGENH_TILLHOR	36	A	UNIVERSAL UNIK IDENTITET för fastighet, samfällighet eller gemensamhetsanläggning byggnaden tillhör.  Anges endast om byggnaden tillhör annan fastighet, samfällighet eller gemensamhetsanläggning än den ligger på, t.ex. servitutsbyggnad.	N

### 50B REGBYGL (Registerbyggnad light) Ingår ej i produkt Fastighetsavisering (fullständig)

Gällande från 2020-10-08.

Registerbyggnad light.

*Tabell 132. Byggnadsinformation, 50B REGBYGL (Registerbyggnad light).*

FältNr	Fältnamn	Max längd	Typ	Innehåll	Obl.
1.	OTYP*	3	A	OBJEKTYP, alltid 50B.	J
2.	DATUMLOP*	17	N	DATUM + LÖPNUMMER	J
3.	TRTYP*	1	N	TRANSAKTIONSTYP Alltid 2 för (Tillägg).	J
4.	RNPREGBY*	4	N	RIKSNYCKELPREFIX, REGISTERBYGGNAD	J
5.	RIDREGBY*	10	N	RIKSNYCKELID, REGISTERBYGGNAD	J
6.	FNR	9	A	Fastighetsnyckel till fastighet eller samfällighet byggnaden ligger på. Motsvaras av UUID i fält 22. Främmande nyckel (foreign key) till tabell 01.	N

FältNr	Fältnamn	Max längd	Typ	Innehåll	Obl.
7.	HUSNR	4	N	HUSNUMMER. Ett unikt löpnummer inom redovisningsenheten.	N
8.	RNPBY	4	N	Informationen tas bort ur grunddata. Fältet är ej obligatoriskt och levereras tomt (NULL).	N
9.	RIDBY	10	N	Informationen tas bort ur grunddata. Fältet är ej obligatoriskt och levereras tomt (NULL).	N
10.	PUNKTTYP	1	A	Informationen tas bort ur grunddata. Fältet är ej obligatoriskt och levereras tomt (NULL).	N
11.	KARTA	11	A	Informationen tas bort ur grunddata. Fältet är ej obligatoriskt och levereras tomt (NULL).	N
12.	XKOORD	11	A	N-KOORDINAT, nord-sydlig riktning för byggnadspunkt i meter i SWEREF 99 TM.  7 heltalssiffror (+ decimalpunkt + upp till tre decimaler, där sådan finns).	J
13.	YKOORD	11	A	E-KOORDINAT, öst-väst riktning för byggnadspunkt i meter i SWEREF 99 TM.  6 heltalssiffror (+ decimalpunkt + upp till tre decimaler, där sådan finns).	J
14.	BYGGNSTAT	1	A	BYGGNADSSTATUS  1 = Gällande 2 = Gällande under utredning 3 = Avregistrerad 4 = Planerad	J
15.	BYGGTYP	2	A	DETALJERAT BYGGNADSÄNDAMÅL  01 = Badhus 02 = Brandstation 03 = Busstation 05 = Djursjukhus 07 = Vårdcentral 08 = Högskola 09 = Ishall 10 = Järnvägsstation 11 = Kommunhus 12 = Kriminalvårdsanstalt	N

FältNr	Fältnamn	Max längd	Typ	Innehåll	Obl.
				13 = Kulturbyggnad 14 = Polisstation 16 = Ridhus 17 = Samfund 18 = Sjukhus 19 = Skola 20 = Sporthall 21 = Universitet 24 = Multiarena 30 = Småhus friliggande 31 = Småhus kedjehus 32 = Småhus radhus 33 = Flerfamiljshus 35 = Småhus med flera lägenheter 40 = Annan tillverkningsindustri 42 = Industrihotell 47 = Metall- eller maskinindustri 48 = Textilindustri 49 = Trävaruindustri 53 = Övrig industribyggnad 99 = Ospecificerad	
16.	TYPBEBYGG	1	A	BYGGNADSÄNDAMÅL 1 = Bostad 2 = Industri 3 = Samhällsfunktion 4 = Verksamhet 5 = Ekonomibygnad 6 = Komplementbyggnad 7 = Övrig byggnad	N
17.	TYPKODSK	3	N	Informationen tas bort ur grunddata. Fältet är ej obligatoriskt och levereras tomt (NULL).	N
18.	UUID	36	A	UNIVERSAL UNIK IDENTITET	J
19.	VERNR	10	N	Versionsnummer.	J

FältNr	Fältnamn	Max längd	Typ	Innehåll	Obl.
20.	OFRIGRUND	1	A	BYGGNAD PÅ OFRI GRUND 1 = Ja	N
21.	UNDANADR	1	A	BYGGNAD UNDANTAGEN FRÅN ADRESS-SÄTTNING 1 = Ja	N
22.	UIDREGENH_LIGGERPA	36	A	UNIVERSAL UNIK IDENTITET för för den fastighet eller samfällighet registerbyggnad ligger på. Främmande nyckel (foreign key) till tabell 01.	N

### 50C AGLAG3D (Kopplingstabell mellan fastigheterna i 3D- och Ägarlägenhetsfastighetsfall)

Gällande från 2018-01-02.

*Tabell 133. Byggnadsinformation, 50C AGLAG3D (Kopplingstabell mellan fastigheterna i 3D- och Ägarlägenhetsfastighetsfall).*

FältNr	Fältnamn	Max längd	Typ	Innehåll	Obl.
1.	OTYP*	3	A	OBJEKTSTYP, alltid 50C.	J
2.	DATUMLOP*	17	N	DATUM + LÖPNUMMER	J
3.	TRTYP*	1	N	TRANSAKTIONSTYP 1 = Borttag (Del) 2 = Tillägg (Ins) 3 = Ändring (Repl) Vid engångsuttag utan koppling till avisering, anges alltid = 2.	J
4.	RNPREGBY*	4	N	RIKSNYCKELPREFIX, REGISTERBYGGNAD. Främmande nyckel (foreign key) till tabell 50A.	J
5.	RIDREGBY*	10	N	RIKSNYCKELID, REGISTERBYGGNAD. Främmande nyckel (foreign key) till tabell 50A.	J
6.	FNR*	9	A	FASTIGHETSNYCKEL för 3Dutrymme eller Ägarlägenhetsfastighet. Främmande nyckel (foreign key) till tabell 01.	J
7.	BYGGFNR	9	A	FASTIGHETSNYCKEL för markfastighet där registerbyggnad är belägen. Främmande nyckel (foreign key) till tabell 01.	N



FältNr	Fältnamn	Max längd	Typ	Innehåll	Obl.
8.	UUIDREGBYG	36	A	UNIVERSAL UNIK IDENTITET registerbyggnad. Främmande nyckel (foreign key) till tabell 50A.	J
9.	UUIDREGENH_BERORSAV	36	A	UNIVERSAL UNIK IDENTITET för 3Dutrymme eller Ägarlägenhetsfastighet. Främmande nyckel (foreign key) till tabell 01.	N
10.	UUIDREGENH_LIGGARPA	36	A	UNIVERSAL UNIK IDENTITET för markfastighet där registerbyggnad är belägen. Främmande nyckel (foreign key) till tabell 01.	N

## 52B ALTNAMN (Byggnadsnamn)

Gällande från 2018-01-02.

Tabell 134. Byggnadsinformation, 52B ALTNAMN (Byggnadsnamn).

FältNr	Fältnamn	Max längd	Typ	Innehåll	Obl.
1.	OTYP*	3	A	OBJEKTTYP, alltid 52B.	J
2.	DATUMLOP*	17	N	DATUM + LÖPNUMMER	J
3.	TRTYP*	1	N	TRANSAKTIONSTYP 1 = Borttag (Del) 2 = Tillägg (Ins) 3 = Ändring (Repl) Vid engångsuttag utan koppling till avisering, anges alltid = 2.	J
4.	RNPREGBY*	4	N	RIKSNYCKELPREFIX, REGISTERBYGGNAD. Främmande nyckel (foreign key) till tabell 50A.	J
5.	RIDREGBY*	10	N	RIKSNYCKELID, REGISTERBYGGNAD. Främmande nyckel (foreign key) till tabell 50A.	J
6.	ALTNAMN*	255	A	BYGGNADSNAMN	J
7.	NAMNTYP	1	N	NAMNTYP 1 = Huvudnamn topografi 2 = Övrigt namn topografi	J
8.	UUIDREGBYG	36	A	UNIVERSAL UNIK IDENTITET registerbyggnad. Främmande nyckel (foreign key) till tabell 50A.	J

FältNr	Fältnamn	Max längd	Typ	Innehåll	Obl.
9.	VERNR	10	N	Informationen tas bort ur grunddata. Fältet är ej obligatoriskt och levereras tomt (NULL).	N

## 52C BYGGANDAMAL (Ändamål, byggnad)

Gällande från 2018-01-02.

Observera att denna tabell inte innehåller några nycklar. Vi rekommenderar att ett index skapas av fälten UUIDREGBY, TYPBEBYGG och BYGG-TYP. Dessa skall användas vid update och delete i stället för nyckel.

*Tabell 135. Byggnadsinformation, 52C BYGGANDAMAL (Ändamål, byggnad).*

FältNr	Fältnamn	Max längd	Typ	Innehåll	Obl.
1.	OTYP	3	A	OBJEKTSTYP, alltid 52C.	J
2.	DATUMLOP	17	N	DATUM + LÖPNUMMER	J
3.	TRTYP	1	N	TRANSAKTIONSTYP 1 = Borttag (Del) 2 = Tillägg (Ins) 3 = Ändring (Repl) Vid engångsuttag utan koppling till avisering, anges alltid = 2.	J
4.	RNPREGBY	4	N	RIKSNYCKELPREFIX, REGISTERBYGGNAD. Främmande nyckel (foreign key) till tabell 50A.	J
5.	RIDREGBY	10	N	RIKSNYCKELID, REGISTERBYGGNAD. Främmande nyckel (foreign key) till tabell 50A.	J
6.	TYPBEBYGG	1	A	BYGGNADSÄNDAMÅL 1 = Bostad 2 = Industri 3 = Samhällsfunktion 4 = Verksamhet 5 = Ekonomibyggning 6 = Komplementbyggnad 7 = Övrig byggnad	J

FältNr	Fältnamn	Max längd	Typ	Innehåll	Obl.
7.	BYGGTYP	2	N	DETALJERAT BYGGNADSÄNDAMÅL 01 = Badhus 02 = Brandstation 03 = Busstation 05 = Djursjukhus 07 = Vårdcentral 08 = Högskola 09 = Ishall 10 = Järnvägsstation 11 = Kommunhus 12 = Kriminalvårdsanstalt 13 = Kulturbyggnad 14 = Polisstation 16 = Ridhus 17 = Samfund 18 = Sjukhus 19 = Skola 20 = Sporthall 21 = Universitet 24 = Multiarena 30 = Småhus friliggande 31 = Småhus kedjehus 32 = Småhus radhus 33 = Flerfamiljshus 35 = Småhus med flera lägenheter 40 = Annan tillverkningsindustri 42 = Industrihotell 47 = Metall- eller maskinindustri 48 = Textilindustri 49 = Trävaruindustri 53 = Övrig industribyggnad 99 = Ospecificerad	N
8.	OSAKER	1	A	OSÄKERT ÄNDAMÅL 1 = Ja	N

FältNr	Fältnamn	Max längd	Typ	Innehåll	Obl.
9.	HUVUDANDAMAL	1	A	HUVUDÄNDAMÅL 1 = Ja	N
10.	TOTBOAREA	6	N	TOTAL BOSTADSAREA	N
11.	UIDREGBYG	36	A	UNIVERSAL UNIK IDENTITET registerbyggnad. Främmande nyckel (foreign key) till tabell 50A.	J

### 53A REF (Referens)

Gällande från 2018-01-02.

Tabell 136. Byggnadsinformation, 53A REF (Referens).

FältNr	Fältnamn	Max längd	Typ	Innehåll	Obl.
1.	OTYP*	3	A	OBJEKTSTYP, alltid 53A.	J
2.	DATUMLOP*	17	N	DATUM + LÖPNUMMER	J
3.	TRTYP*	1	N	TRANSAKTIONSTYP 1 = Borttag (Del) 2 = Tillägg (Ins) 3 = Ändring (Repl) Vid engångsuttag utan koppling till avisering, anges alltid = 2.	J
4.	RNPREGBY*	4	N	RIKSNYCKELPREFIX, REGISTERBYGGNAD. Främmande nyckel (foreign key) till tabell 50A.	J
5.	RIDREGBY*	10	N	RIKSNYCKELID, REGISTERBYGGNAD. Främ- mande nyckel (foreign key) till tabell 50A.	J
6.	REFID*	18	A	Fält 6 (REFID): Värdemängd förändrad Vid REFTYP = 1: Skatteverkets riksnyckel för vär- deringsenhet Vid REFTYP = 2: Skatteverkets riksnyckel för taxe- ringsenhet Vid REFTYP = 3: Identitet för skyddsrum (sju siff- ror)	J

FältNr	Fältnamn	Max längd	Typ	Innehåll	Obl.
7.	REFTYP*	1	A	REFERENSTYP. Främmande nyckel (foreign key) till tabell 53B.  1 = Värderingsenhet 2 = Taxeringsenhet 3 = Skyddsrum	J
8.	REFDATUM	8	A	Informationen tas bort ur grunddata. Fältet är ej obligatoriskt och levereras tomt (NULL).	N
9.	ANT	70	A	Informationen tas bort ur grunddata. Fältet är ej obligatoriskt och levereras tomt (NULL).	N
10.	ANTDAT	8	A	Informationen tas bort ur grunddata. Fältet är ej obligatoriskt och levereras tomt (NULL).	N
11.	ANTURSP	4	A	Informationen tas bort ur grunddata. Fältet är ej obligatoriskt och levereras tomt (NULL).	N
12.	UUIDREGBYG	36	A	UNIVERSAL UNIK IDENTITET. Främmande nyckel (foreign key) till tabell 50A.	J
13.	VERNR	10	N	Informationen tas bort ur grunddata. Fältet är ej obligatoriskt och levereras tomt (NULL).	N

### 53B REFTYP (Referenstyp)

Gällande från 2011-04-11.

*Tabell 137. Byggnadsinformation, 53B REFTYP (Referenstyp).*

FältNr	Fältnamn	Max längd	Typ	Innehåll	Obl.
1.	OTYP*	3	A	OBJEKTSTYP, alltid 53B.	J
2.	DATUMLOP*	17	N	DATUM + LÖPNUMMER	J
3.	TRTYP*	1	N	TRANSAKTIONSTYP  1 = Borttag (Del) 2 = Tillägg (Ins) 3 = Ändring (Repl)  Vid engångsuttag utan koppling till avisering, anges alltid = 2.	J

FältNr	Fältnamn	Max längd	Typ	Innehåll	Obl.
4.	REFTYP *	1	A	REFERENSTYP 1 = Värderingsenhet 2 = Taxeringsenhet 3 = Skyddsrum	J
5.	REFTYPTXT	70	A	REFERENSTYP, klartext.	J

### 54A ANM (Byggnadsanmärkning)

Gällande från 2018-01-02.

Tabell 138. Byggnadsinformation, 54A ANM (Byggnadsanmärkning).

FältNr	Fältnamn	Max längd	Typ	Innehåll	Obl.
1.	OTYP*	3	A	OBJEKTYP, alltid 54A.	J
2.	DATUMLOP*	17	N	DATUM + LÖPNUMMER	J
3.	TRTYP*	1	N	TRANSAKTIONSTYP 1 = Borttag (Del) 2 = Tillägg (Ins) 3 = Ändring (Repl)  Vid engångsuttag utan koppling till avisering, anges alltid = 2.	J
4.	RNPREGBY*	4	N	RIKSNYCKELPREFIX, REGISTERBYGGNAD. Främmande nyckel (foreign key) till tabell 50A.	J
5.	RIDREGBY*	10	N	RIKSNYCKELID, REGISTERBYGGNAD. Främ- mande nyckel (foreign key) till tabell 50A.	J
6.	ANMTYP*	2	A	ANMÄRKNINGSTYP. Främmande nyckel (foreign key) till tabell 54B.	J
7.	ANM*	255	A	ANMÄRKNINGSTEXT	J
8.	ANMDAT	8	A	KVALITETSMÄRKNING, datum.	J

FältNr	Fältnamn	Max längd	Typ	Innehåll	Obl.
9.	ANMURSP	4	A	KVALITETSMÄRKNING, ursprung KOM = Kommun LMVB = Lantmäteriet, batch LMVF = Lantmäteriet, fix LMVK = Lantmäteriet, konvertering	J
10.	UUIDREGBYG	36	A	UNIVERSAL UNIK IDENTITET Främmande nyckel (foreign key) till tabell 50A.	J
11.	VERNR	10	N	Informationen tas bort ur grunddata. Fältet är ej obli- gatoriskt och levereras tomt (NULL)	N

### 54B ANMTYP (Byggnadsanmärkningstyp)

Gällande från 2020-10-08.

*Tabell 139. Byggnadsinformation, 54B ANMTYP (Byggnadsanmärkningstyp).*

FältNr	Fältnamn	Max längd	Typ	Innehåll	Obl.
1.	OTYP*	3	A	OBJEKTSTYP, alltid 54B.	J
2.	DATUMLOP*	17	N	DATUM + LÖPNUMMER	J
3.	TRTYP*	1	N	TRANSAKTIONSTYP 1 = Borttag (Del) 2 = Tillägg (Ins) 3 = Ändring (Repl) Vid engångsuttag utan koppling till avisering, anges alltid = 2.	J
4.	ANMTYP*	2	A	ANMÄRKNINGSTYP 09 = Belägen på oidentifierat område	J
5.	ANMTYPTXT	70	A	ANMÄRKNINGSTYP, KLARTEXT	J

## 55A ENTRE

Gällande från 2018-01-02.

Tabell 140. Byggnadsinformation, 55A ENTRE.

FältNr	Fältnamn	Max längd	Typ	Innehåll	Obl.
1.	OTYP*	3	A	OBJEKTSTYP, alltid 55A.	J
2.	DATUMLOP*	17	A	DATUM + LÖPNUMMER	J
3.	TRTYP*	1	N	TRANSAKTIONSTYP 1 = Borttag (Del) 2 = Tillägg (Ins) 3 = Ändring (Repl) Vid engångsuttag utan koppling till avisering, anges alltid = 2.	J
4.	RNPENTRE*	4	N	RIKSNYCKELPREFIX, ENTRE	J
5.	RIDENTRE*	10	N	RIKSNYCKELID, ENTRE	J
6.	RNPREGBY	4	N	RIKSNYCKELPREFIX, REGISTERBYGGNAD. Främmande nyckel (foreign key) till tabell 50A.	J
7.	RIDREGBY	10	N	RIKSNYCKELID, REGISTERBYGGNAD. Främ- mande nyckel (foreign key) till tabell 50A.	J
8.	UPPLDATUM	8	A	UPPLÄGGNINGSDATUM	J
9.	AJOURDATUM	8	A	AJOURFÖRINGSDATUM	N
10.	HISS	1	A	HISS Informationen finns ej i grunddata. Angivet värde är endast 9 = Uppgift saknas.	J
11.	HISSDAT	8	A	KVALITETSMÄRKNING, datum.	J
12.	HISSURSP	4	A	KVALITETSMÄRKNING, ursprung KOM = Kommun LMVB = Lantmäteriet, batch LMVF = Lantmäteriet, fix LMVK = Lantmäteriet, konvertering	J



FältNr	Fältnamn	Max längd	Typ	Innehåll	Obl.
13.	ENTRETYP	1	A	ENTRÉTYP 1 = Bostadsadress 2 = Bostadsadress med registrerad lägenhet 3 = Butiksadress 4 = Besöksadress 5 = Leveransadress 9 = Uppgift saknas	J
14.	ENTRETYPDAT	8	A	KVALITETSMÄRKNING, datum.	J
15.	ENTRETYPURSP	4	A	KVALITETSMÄRKNING, ursprung KOM = Kommun LMVB = Lantmäteriet, batch LMVF = Lantmäteriet, fix LMVK = Lantmäteriet, konvertering	J
16.	ANTLEVLGH	3	N	Informationen tas bort ur grunddata. Fältet är ej obligatoriskt och levereras tomt (NULL).	N
17.	RNPADRPL	4	N	RIKSNYCKELPREFIX, ADRESSPLATS. Främmande nyckel (foreign key) till tabell 90A.	N
18.	RIDADRPL	10	N	RIKSNYCKELID, ADRESSPLATS. Främmande nyckel (foreign key) till tabell 90A.	N
19.	RNPENTRE_TILLH_R	4	N	Informationen tas bort ur grunddata. Fältet är ej obligatoriskt och levereras tomt (NULL).	N
20.	RI-DENTRE_TILLH_R	10	N	Informationen tas bort ur grunddata. Fältet är ej obligatoriskt och levereras tomt (NULL).	N
21.	UUID	36	A	UNIVERSAL UNIK IDENTITET	J
22.	VERNR	10	N	Versionsnummer.	J
23.	ENTRESTAT	1	A	ENTRESTATUS 1 = Gällande 3 = Avregistrerad 4 = Planerad	J
24.	UUIDREGBYG	36	A	UNIVERSAL UNIK IDENTITET Registerbyggnad Främmande nyckel (foreign key) till tabell 50A.	J

FältNr	Fältnamn	Max längd	Typ	Innehåll	Obl.
25.	UIDADRPL	36	A	UNIVERSAL UNIK IDENTITET Adressplats Främmande nyckel (foreign key) till tabell 90A.	N

## 55B LAGENHET(Lägenhet)

Gällande från 2022-05-11.

Tabell 141. Byggnadsinformation, 55B LAGENHET(Lägenhet).

FältNr	Fältnamn	Max längd	Typ	Innehåll	Obl.
1.	OTYP*	3	A	OBJEKTTYPE, alltid 55B.	J
2.	DATUMLOP*	17	A	DATUM + LÖPNUMMER	J
3.	TRTYP*	1	N	TRANSAKTIONSTYP 1 = Borttag (Del) 2 = Tillägg (Ins) 3 = Ändring (Repl) Vid engångsuttag utan koppling till avisering, anges alltid = 2.	J
4.	RNPLGH*	4	N	RIKSNYCKELPREFIX, LÄGENHET	J
5.	RIDLGH*	10	N	RIKSNYCKELID, LÄGENHET	J
6.	RNPENTRE	4	N	RIKSNYCKELPREFIX, ENTRE. Främmande nyckel (foreign key) till tabell 55A.	J
7.	RIDENTRE	10	N	RIKSNYCKELID, ENTRE. Främmande nyckel (foreign key) till tabell 55A.	J
8.	RNPREGBY	4	N	Informationen tas bort ur grunddata. Fältet är ej obli- gatoriskt och levereras tomt (NULL).	N
9.	RIDREGBY	10	N	Informationen tas bort ur grunddata. Fältet är ej obli- gatoriskt och levereras tomt (NULL).	N
10.	LGHNR	6	A	LÄGENHETSNUMMER	N
11.	LGHNRDAT	8	A	KVALITETSMÄRKNING, datum.	N

FältNr	Fältnamn	Max längd	Typ	Innehåll	Obl.
12.	LGHNURSP	4	A	KVALITETSMÄRKNING, ursprung KOM = Kommun LMVB = Lantmäteriet, batch LMVF = Lantmäteriet, fix LMVK = Lantmäteriet, konvertering	N
13.	URSPLGHR	6	A	Informationen tas bort ur grunddata. Fältet är ej obligatoriskt och levereras tomt (NULL).	N
14.	LGHSTATUS	1	A	LÄGENHETSSTATUS 1 = Gällande 3 = Avregistrerad 4 = Planerad	J
15.	LGHSTATUSDAT	8	A	KVALITETSMÄRKNING, datum.	J
16.	LGHSTATUSURSP	4	A	KVALITETSMÄRKNING, ursprung KOM = Kommun LMVB = Lantmäteriet, batch LMVF = Lantmäteriet, fix LMVK = Lantmäteriet, konvertering	J
17.	AJOURDAT	8	A	DATUM NÄR LÄGENHETSUPPGIFTER SENAST ÄNDRADES	J
18.	BOAREA	7	A	LÄGENHETENS BOSTADSAREA I KVM	N
19.	BOAREADAT	8	A	KVALITETSMÄRKNING, datum.	N
20.	BOAREAURSP	4	A	KVALITETSMÄRKNING, ursprung.	N
21.	ANTRUM	2	N	ANTAL RUM (EXKL. KÖK)	N
22.	ANTRUMDAT	8	A	KVALITETSMÄRKNING, datum.	N
23.	ANTRUMURSP	4	A	KVALITETSMÄRKNING, ursprung KOM = Kommun LMVB = Lantmäteriet, batch LMVF = Lantmäteriet, fix LMVK = Lantmäteriet, konvertering	N

FältNr	Fältnamn	Max längd	Typ	Innehåll	Obl.
24.	KOKTYP	1	A	TYP AV KÖK 1 = Kök 2 = Kokvrå 3 = Koksåp 4 = Köksutrustning saknas 9 = Uppgift saknas	N
25.	KOKTYPDAT	8	A	KVALITETSMÄRKNING, datum.	N
26.	KOKTYPURSP	4	A	KVALITETSMÄRKNING, ursprung KOM = Kommun LMVB = Lantmäteriet, batch LMVF = Lantmäteriet, fix LMVK = Lantmäteriet, konvertering	N
27.	KOKGEM	1	A	GEMENSAMT KÖK 1 = Ja 2 = Nej 9 = Uppgift saknas	N
28.	KOKGEMDAT	8	A	KVALITETSMÄRKNING, datum.	N
29.	KOKGEMURSP	4	A	KVALITETSMÄRKNING, ursprung KOM = Kommun LMVB = Lantmäteriet, batch LMVF = Lantmäteriet, fix LMVK = Lantmäteriet, konvertering	N
30.	LGHKAT	1	A	LÄGENHETSKATEGORI 1 = Vanlig bostadslägenhet 2 = Specialbostad för äldre eller funktionshindrade 3 = Studentbostad 4 = Övrig specialbostad 9 = Uppgift saknas	N
31.	LGHKATDAT	8	A	KVALITETSMÄRKNING, datum.	N

FältNr	Fältnamn	Max längd	Typ	Innehåll	Obl.
32.	LGHKATURSP	4	A	KVALITETSMÄRKNING, ursprung KOM = Kommun LMVB = Lantmäteriet, batch LMVF = Lantmäteriet, fix LMVK = Lantmäteriet, konvertering	N
33.	UPPLDAT	8	A	UPPLÄGGNINGSDATUM	J
34.	BESLDAT	8	A	BESLUTSDATUM	N
35.	UNDRATDAT	8	A	UNDERRÄTTELSEDATUM	N
36.	INSAML	1	A	INSAMLINGSSÄTT 1 = Onlineregistrering 2 = Satsvis laddning från fil 3 = Skannad blankett 4 = Annan uppgiftslämning 5 = Uppläggnig från handläggningssystem 6 = Webbformulär 7 = Uppläggnig från register 9 = Uppgift saknas	J
37.	VAKANT	35	A	VAKANT	N
38.	NYREGORS	1	A	NYREGISTRERINGSORSAK 1 = Nybyggd lägenhet 2 = Befintlig lägenhet 3 = Ändrad lägenhetsinformation 9 = Migrerat objekt	J
39.	AVREGORS	1	A	AVREGISTRERINGSORSAK 1 = Riven lägenhet 2 = Felregistrerad lägenhet 3 = Ingår i annan lägenhet	N
40.	UUID	36	A	UNIVERSAL UNIK IDENTITET	J
41.	VERNR	10	N	Versionsnummer.	J

FältNr	Fältnamn	Max längd	Typ	Innehåll	Obl.
42.	FNR	9	A	FASTIGHETSNYCKEL för 3D-utrymme eller Ägarlägenhetsfastighet. Främmande nyckel (foreign key) till tabell 01.	N
43.	UIDENTRE	36	A	UNIVERSAL UNIK IDENTITET Entré. Främmande nyckel (foreign key) till tabell 55A.	J
44.	UIDREGENH_BE- RORSAV	36	A	UNIVERSAL UNIK IDENTITET för 3D-utrymme eller ägarlägenhetsfastighet. Främmande nyckel (foreign key) till tabell 01.	N

### 57A OMRI (Småort, klartext)

Gällande från 2018-01-02.

Tabell 142. Byggnadsinformation, 57A OMRI (Småort, klartext).

FältNr	Fältnamn	Max längd	Typ	Innehåll	Obl.
1.	OTYP*	3	A	OBJEKTSTYP, alltid 57A.	J
2.	DATUMLOP*	17	N	DATUM + LÖPNUMMER	J
3.	TRTYP*	1	N	TRANSAKTIONSTYP 1 = Borttag (Del) 2 = Tillägg (Ins) 3 = Ändring (Repl) Vid engångsuttag utan koppling till avisering, anges alltid = 2.	J
4.	OMRI*	4	A	Småort, kod.	J
5.	OMRTEXT	2000	A	Informationen tas bort ur grunddata. Fältet är ej obligatoriskt och levereras tomt (NULL).	N

**57B OMR2 (Tätort, klartext)**

Gällande från 2018-01-02.

Tabell 143. Byggnadsinformation, 57B OMR2 (Tätort, klartext).

FältNr	Fältnamn	Max längd	Typ	Innehåll	Obl.
1.	OTYP*	3	A	OBJEKTSTYP, alltid 57B.	J
2.	DATUMLOP*	17	N	DATUM + LÖPNUMMER	J
3.	TRTYP*	1	N	TRANSAKTIONSTYP 1 = Borttag (Del) 2 = Tillägg (Ins) 3 = Ändring (Repl) Vid engångsuttag utan koppling till avisering, anges alltid = 2.	J
4.	OMR2*	4	A	Tätort, kod.	J
5.	OMRTEXT	2000	A	Informationen tas bort ur grunddata. Fältet är ej obligatoriskt och levereras tomt (NULL).	N

**57C OMR3 (Fritidshusområde, klartext)**

Gällande från 2018-01-02.

Tabell 144. Byggnadsinformation, 57C OMR3 (Fritidshusområde, klartext).

FältNr	Fältnamn	Max längd	Typ	Innehåll	Obl.
1.	OTYP*	3	A	OBJEKTSTYP, alltid 57C.	J
2.	DATUMLOP*	17	N	DATUM + LÖPNUMMER	J
3.	TRTYP*	1	N	TRANSAKTIONSTYP 1 = Borttag (Del) 2 = Tillägg (Ins) 3 = Ändring (Repl) Vid engångsuttag utan koppling till avisering, anges alltid = 2.	J
4.	OMR3*	4	A	Fritidshusområde, kod.	J
5.	OMRTEXT	2000	A	Informationen tas bort ur grunddata. Fältet är ej obligatoriskt och levereras tomt (NULL).	N

## 57D OMR4 (Arbetsplatsområde, klartext)

Gällande från 2018-01-02.

Tabell 145. Byggnadsinformation, 57D OMR4 (Arbetsplatsområde, klartext).

FältNr	Fältnamn	Max längd	Typ	Innehåll	Obl.
1.	OTYP*	3	A	OBJEKTSTYP, alltid 57D.	J
2.	DATUMLOP*	17	N	DATUM + LÖPNUMMER	J
3.	TRTYP*	1	N	TRANSAKTIONSTYP 1 = Borttag (Del) 2 = Tillägg (Ins) 3 = Ändring (Repl) Vid engångsuttag utan koppling till avisering, anges alltid = 2.	J
4.	OMR4*	4	A	Arbetsplatsområde, kod.	J
5.	OMRTEXT	2000	A	Informationen tas bort ur grunddata. Fältet är ej obligatoriskt och levereras tomt (NULL).	N

## Rättighetsinformation

### 60A RATTIGH (Rättighet)

Gällande från 2020-10-08.

Ett rättsförhållande mellan härskande (förmån) och tjänande (last) enheter tillkommit vid ett visst tillfälle och i princip för ett visst ändamål t.ex. väg.

Tabell 146. Rättighetsinformation, 60A RATTIGH (Rättighet).

FältNr	Fältnamn	Max längd	Typ	Innehåll	Obl.
1.	OTYP*	3	A	OBJEKTSTYP, alltid 60A.	J
2.	DATUMLOP*	17	N	DATUM + LÖPNUMMER	J
3.	TRTYP*	1	N	TRANSAKTIONSTYP 1 = Borttag (Del) 2 = Tillägg (Ins) 3 = Ändring (Repl) Vid engångsuttag utan koppling till avisering, anges alltid = 2.	J



FältNr	Fältnamn	Max längd	Typ	Innehåll	Obl.
4.	LANBOK*	2	A	LÄNSBOKSTAV A = Stockholm C = Uppsala D = Södermanland E = Östergötland F = Jönköping G = Kronoberg H = Kalmar I = Gotland K = Blekinge M = Skåne N = Halland O = Västra Götaland S = Värmland T = Örebro U = Västmanland W = Dalarna X = Gävleborg Y = Västernorrland Z = Jämtland J = (AC) = Västerbotten V = (BD) = Norrbotten	J
5.	RAKT*	18	A	AKTBETECKNING	J
6.	RÄTTIGH*	5	N	LÖPNUMMER TILL RÄTTIGHET	J
7.	RTYP	1	N	TYP AV RÄTTIGHET 1 = Officialservitut 2 = Avtalservitut 3 = Officialnyttjanderätt 4 = Ledningsrätt	J

FältNr	Fältnamn	Max längd	Typ	Innehåll	Obl.
8.	RSTAT	1	A	STATUS L = Levande Avregistrerad p.g.a. att rättighet är: D = Uppdelad S = Sammanslagen U = Upphävd/upphörd	J
9.	RAJOUR	1	A	UNDER AJOURFÖRING (J/N)	J
10.	RUTRKOD	1	A	UTREDNINGSKOD Kod som anger att härskande eller tjänande enhet inte är utredd för rättigheten. J = Ej utredd N = Kod ej satt	J
11.	RANDAMAL	32	A	ÄNDAMÅL	J
12.	RKARTA	11	A	KARTA När rättigheten inte finns redovisad i registerkartan = NEJ.	N
13.	RKARTSTAT	1	A	KARTSTATUS Anger att rättigheten redovisas utan geometri. J = Ja N = Status ej satt	N
14.	ATGFORK	6	A	BILDNINGÅTGÄRD	N
15.	ATGDATUM	8	A	ÅTGÄRDSDATUM För avtalsservitut lagras inskrivningsdatum och för övriga typer av rättighet lagras registreringsdatum för bildningsåtgärd.	
16.	RANDDATUM	8	A	SENAST ÄNDRAD DATUM	N
17.	RPERANM	2000	A	RÄTTIGHETSPERIODANMÄRKNING	N
18.	RANM	2000	A	RÄTTIGHETSANMÄRKNING	N
19.	RBESK	2000	A	RÄTTIGHETSBEKRIVNING	N
20.	UUID	36	A	UNIVERSAL UNIK IDENTITET	N

FältNr	Fältnamn	Max längd	Typ	Innehåll	Obl.
21.	RFASTTILLBEHOR	2000	A	FASTIGHETSTILLBEHÖR	N

### 60F RFLAGGA (Flagga)

Gällande från 2014-01-02.

Flaggor rörande status på lantmäteriförrättning.

Tabell 147. Rättighetsinformation, 60F RFLAGGA (Flagga).

FältNr	Fältnamn	Max längd	Typ	Innehåll	Obl.
1.	OTYP*	3	A	OBJEKTSTYP, alltid 60F.	J
2.	DATUMLOP*	17	N	DATUM + LÖPNUMMER	J
3.	TRTYP*	1	N	TRANSAKTIONSTYP 1 = Borttag (Del) 2 = Tillägg (Ins) 3 = Ändring (Repl)  Vid engångsuttag utan koppling till avisering, anges alltid = 2.	J
4.	LANBOK*	2	A	LÄNSBOKSTAV A = (AB) = Stockholm C = Uppsala D = Södermanland E = Östergötland F = Jönköping G = Kronoberg H = Kalmar I = Gotland K = Blekinge M = Skåne N = Halland O = Västra Götaland S = Värmland T = Örebro U = Västmanland W = Dalarna	J

FältNr	Fältnamn	Max längd	Typ	Innehåll	Obl.
				X = Gävleborg Y = Västernorrland Z = Jämtland J = (AC) = Västerbotten V = (BD) = Norrbotten	
5.	RAKT*	18	A	AKTBETECKNING	J
6.	RATTIGH*	5	N	LÖPNUMMER TILL RÄTTIGHET	J
7.	RKONTOR	4	A	KONTORBETECKNING LANTMÄTERIMYNDIGHET	J
8.	RARENDE*	7	A	ÄRENDE/DAGBOKSNUMMER	J
9.	RFLAGGNIVAA	1	A	FLAGGNIVÅ 3 = Ajourföring pågår i fastighetsregistret 5 = Reserverad rättighetsbeteckning (tillhandahållas enbart i uttag för 'hela landet' eller län)	N
10.	RFLAGG1DATUM	8	A	DATUM GÄLLANDE NÄR FÄLT 9 (FLAGGNIVÅ 1) ÄR INLAGT	N
11.	RFLAGG2DATUM	8	A	DATUM GÄLLANDE NÄR FÄLT 9 (FLAGGNIVÅ 2) ÄR INLAGT	N
12.	RFLAGG3DATUM	8	A	DATUM GÄLLANDE NÄR FÄLT 9 (FLAGGNIVÅ 3 ELLER 5) ÄR INLAGT	N

### 61A RATTHANV (Rättighetshänvisning)

Gällande från 2019-03-26.

Visar att förändringar och/eller avregistrering skett av rättighet.

*Tabell 148. Rättighetsinformation, 61A RATTHANV (Rättighetshänvisning).*

FältNr	Fältnamn	Max längd	Typ	Innehåll	Obl.
1.	OTYP*	3	A	OBJEKTTYP, alltid 61A.	J
2.	DATUMLOP*	17	N	DATUM + LÖPNUMMER	J

FältNr	Fältnamn	Max längd	Typ	Innehåll	Obl.
3.	TRTYP*	1	N	TRANSAKTIONSTYP 1 = Borttag (Del) 2 = Tillägg (Ins) 3 = Ändring (Repl) Vid engångsuttag utan koppling till avisering, anges alltid = 2.	J
4.	LANBOK*	2	A	LÄNSBOKSTAV Koder se 60A	J
5.	RAKT*	18	A	AKTBETECKNING	J
6.	RATTIGH*	5	N	LÖPNUMMER TILL RÄTTIGHET	J
7.	HANVISNING*	5	N	LÖPNUMMER TILL HÄNVISNING	J
8.	RHANVTYP	1	A	HÄNVISNINGSTYP B = Berörkrets ändrad E = Endast förändringar inom befintlig berörkrets  R = Rättighetens omfång/läge ändrad U = Rättigheten har upphört/upphävt (Avregistrats)	J
9.	HANVAKT	18	A	HÄNVISNINGSAKT	N
10.	ATGFORK	6	A	HÄNVISNINGÅTGÄRD	N
11.	DATUM	8	A	HÄNVISNINGSDATUM	N

### 61B FORHHANV (Historisk Rättighetshänvisning)

Gällande från 2018-01-02.

Innehåller koppling mellan tillägg och borttag av rättsförhållande (fastighet, ledningshavare m.m.) per rättighetshänvisning(61A) och rättsförhållande(62D-62E).

Endast för bruk internt inom Lantmäteriet.

**62A RATTSFORH (Rättsförhållande)**

Gällande från 2009-05-18.

Koppling från en rättighet till en eller flera härskande (förmån) och tjänande (last) enheter. Alltid med hjälp av fastighetsnyckel.

*Tabell 149. Rättighetsinformation, 62A RATTSFORH (Rättsförhållande).*

FältNr	Fältnamn	Max längd	Typ	Innehåll	Obl.
1.	OTYP*	3	A	OBJEKTSTYP, alltid 62A.	J
2.	DATUMLOP*	17	N	DATUM + LÖPNUMMER	J
3.	TRTYP*	1	N	TRANSAKTIONSTYP 1 = Borttag (Del) 2 = Tillägg (Ins) 3 = Ändring (Repl) Vid engångsuttag utan koppling till avisering, anges alltid = 2.	J
4.	LANBOK*	2	A	LÄNSBOKSTAV Koder se 60A	J
5.	RAKT*	18	A	AKTBETECKNING	J
6.	RATTIGH*	5	N	LÖPNUMMER TILL RÄTTIGHET	J
7.	RATTSF*	5	N	LÖPNUMMER TILL LAST/FÖRMÅN	J
8.	RFTYP	1	A	TYP AV RÄTTSFÖRHÅLLANDE F = Förmån L = Last	J
9.	FNKL	9	A	FASTIGHETSNYCKEL	J

**62B OVRATTSFORH (Rättsförhållande, text)**

Gällande från 2019-03-26.

Koppling från en rättighet till antingen ledningshavare, nyttjanderättshavare eller annan klartext.

Tabell 150. Rättighetsinformation, 62B OVRATTSFORH (Rättsförhållande, text).

FältNr	Fältnamn	Max längd	Typ	Innehåll	Obl.
1.	OTYP*	3	A	OBJEKTSTYP, alltid 62B.	J
2.	DATUMLOP*	17	N	DATUM + LÖPNUMMER	J
3.	TRTYP*	1	N	TRANSAKTIONSTYP 1 = Borttag (Del) 2 = Tillägg (Ins) 3 = Ändring (Repl) Vid engångsuttag utan koppling till avisering, anges alltid = 2.	J
4.	LANBOK*	2	A	LÄNSBOKSTAV Koder se 60A	J
5.	RAKT*	18	A	AKTBETECKNING	J
6.	RATTIGH*	5	N	LÖPNUMMER TILL RÄTTIGHET	J
7.	RATTSF*	5	N	LÖPNUMMER TILL LAST/FÖRMÅN	J
8.	RFTYP	1	A	TYP AV RÄTTSFÖRHÅLLANDE F = Förmån L = Last	J
9.	RFKATEGORI	1	A	KATEGORI AV RÄTTSFÖRHÅLLANDEN. L = Ledningshavare N = Nyttjanderättshavare K = Klartextenhet	J
10.	RFKLARTEXT	65	A	KLARTEXT Beroende på kategori innehåller fältet: Namn på ledningshavare, Namn på nyttjanderättshavare eller annan klartext.	J

**62D RATTSFORHA (Rättsförhållande)**

Gällande från 2018-01-02.

Koppling från en rättighet till en eller flera härskande (förmån) och tjänande (last) enheter. Alltid med hjälp av fastighetsnyckel och gäller även historiska rättsförhållanden.

Endast för bruk internt inom Lantmäteriet

**62E OVRATTSFORHA (Rättsförhållande, text)**

Gällande från 2018-01-02.

Koppling från en rättighet till antingen ledningshavare, nyttjanderättshavare eller annan klartext. Gäller även historiska rättsförhållanden.

Endast för bruk internt inom Lantmäteriet

**63A RATTPEK (Rättighetspekare)**

Gällande från 2002-10-21.

Anger till vilken rättighet (löpnummer) som en rättighet gått till vid avregistrering genom uppdelning eller sammanslagning. På rättighet som bildats på ovanstående sätt anges rättighetens ursprung.

*Tabell 151. Rättighetsinformation, 63A RATTPEK (Rättighetspekare).*

FältNr	Fältnamn	Max längd	Typ	Innehåll	Obl.
1.	OTYP*	3	A	OBJEKTTYPE, alltid 63A.	J
2.	DATUMLOP*	17	N	DATUM + LÖPNUMMER	J
3.	TRTYP*	1	N	TRANSAKTIONSTYP 1 = Borttag (Del) 2 = Tillägg (Ins) 3 = Ändring (Repl) Vid engångsuttag utan koppling till avisering, anges alltid = 2.	J
4.	LANBOK*	2	A	LÄNSBOKSTAV Koder se 60A	J
5.	RAKT*	18	A	AKTBETECKNING	J
6.	RATTIGH*	5	N	LÖPNUMMER TILL RÄTTIGHET	J
7.	RLOPNR*	5	N	LÖPNUMMER TILL PEKARE	J



<b>FältNr</b>	<b>Fältnamn</b>	<b>Max längd</b>	<b>Typ</b>	<b>Innehåll</b>	<b>Obl.</b>
8.	RPTYP	1	A	UPPDELAD = D/SAMMANS� = S/URSPR = U	J
9.	RATTPEKARE	5	N	LÖPNUMMER TILL RÄTTIGHET	J

## Planinformation

### 70A PLAN (Planbeslut)

Gällande från 2019-03-26.

Planbeslut som är ett enligt plan- och bygglagen (1987:10) eller motsvarande äldre författningar styrande eller vägledande rättsligt dokument som reglerar användningen av mark- och vattenområden.

Tabell 152. Planinformation, 70A PLAN (Planbeslut).

FältNr	Fältnamn	Max längd	Typ	Innehåll	Obl.
1.	OTYP*	3	A	OBJEKTSTYP, alltid 70A.	J
2.	DATUMLOP*	17	N	DATUM + LÖPNUMMER	J
3.	TRTYP*	1	N	TRANSAKTIONSTYP 1 = Borttag (Del) 2 = Tillägg (Ins) 3 = Ändring (Repl) Vid engångsuttag utan koppling till avisering, anges alltid = 2.	J
4.	BNKL *	9	A	BESLUTSNYCKEL Unik för varje planbeslut.	J
5.	GRUPP	1	A	GRUPPKOD A = Planer	J
6.	LMAKT	18	A	AKTBETECKNING Hänvisning till register-myndighetens arkivakt.	N
7.	ARKPL	10	A	Informationen tas bort ur grunddata. Fältet är ej obligatoriskt och levereras tomt (NULL).	N
8.	PLNAMN	300	A	PLANNAMN Beslutets officiella namn.	N
9.	PLANFK	6	A	PLANFÖRKORTNING APL = Avstyckningsplan BPL = Byggnadsplan DP = Detaljplan FP = Fastighetsplan GPL = Generalplan	J

FältNr	Fältnamn	Max längd	Typ	Innehåll	Obl.
				OB = Områdesbestämmelse RP = Regionplan SPL = Stadsplan TI = Tomtindelning ÄDP = Ändring av DP ÄOB = Ändring av områdesbestämmelse ÄÖP = Ändring av översiktsplan ÖP = Översiktsplan	
10.	PSTAT	1	A	PLANSTATUS F = Förslag B = Beslut A = Avregistrerad	J
11.	BDAT	8	A	BESLUTSDATUM För planens utfärdande.	J
12.	GDATE	8	A	GENOMF.DATUM, BÖRJAN För genomförandetidens början. Gäller endast detaljplaner och avser planen i sin helhet.	N
13.	GDATE	8	A	GENOMF.DATUM, SLUT För genomförandetidens utgång. Gäller endast detaljplaner och avser planen i sin helhet.	N
14.	GTILL	8	A	GÄLLER TILL.DATUM För planens eller bestämmelsens giltighet i dess helhet.	N
15.	LDAT	8	A	LAGA KRAFT DATUM Datum då planen vinner laga kraft.	N
16.	SAJDAT	8	A	SENAST AJOURFÖRINGSDATUM	N
17.	BMYND	7	A	Informationen tas bort ur grunddata. Fältet är ej obligatoriskt och levereras tomt (NULL).	N
18.	MFLAGGA	1	N	MELLANLAGRINGSFLAGGA 0 = Ej under ajourföring Alltid 0 (för närvarande aviseras ej pågående ajourföring).	J

FältNr	Fältnamn	Max längd	Typ	Innehåll	Obl.
19.	ONK	9	A	BERÖRKRETSNYCKEL Unik för total berörkrets. En total berörkrets per plan.	J
20.	PLANANM	1024	A	Informationen tas bort ur grunddata. Fältet är ej obligatoriskt och levereras tomt (NULL).	N
21.	REGDAT	8	A	REGISTRERINGSDATUM Fastighetsregistret.	N
22.	UUID	36	A	UNIVERSAL UNIK IDENTITET	N

## 70B BESTAM (Bestämmelser)

Gällande från 2019-03-26.

Lagakraftvunnet beslut som är styrande eller bindande och reglerar eller inskränker användningen (nyttjandet) av mark- eller vattenområde enligt miljöbalken, väglagen, kulturminneslagen m.fl. författningar.

*Tabell 153. Planinformation, 70B BESTAM (Bestämmelser).*

FältNr	Fältnamn	Max längd	Typ	Innehåll	Obl.
1.	OTYP*	3	A	OBJEKTSTYP, alltid 70B.	J
2.	DATUMLOP*	17	N	DATUM + LÖPNUMMER	J
3.	TRTYP*	1	N	TRANSAKTIONSTYP 1 = Borttag (Del) 2 = Tillägg (Ins) 3 = Ändring (Repl) Vid engångsuttag utan koppling till avisering, anges alltid = 2.	J
4.	BNKL *	9	A	BESLUTSNYCKEL Unik för varje planbeslut.	J
5.	GRUPP	1	A	GRUPPKOD B = Övriga bestämmelser och utredningar.	J
6.	LMAKT	18	A	AKTBETECKNING Hänvisning till registermyndighetens arkivakt.	N
7.	ARKPL	10	A	Informationen tas bort ur grunddata. Fältet är ej obligatoriskt och levereras tomt (NULL).	N

FältNr	Fältnamn	Max längd	Typ	Innehåll	Obl.																																
8.	PLNAMN	300	A	PLANNAMN Beslutets officiella namn.	N																																
9.	PLANFK	6	A	PLANFÖRKORTNING <table border="1" data-bbox="753 506 1326 1789"> <tr> <td>BLBYF</td> <td>Nybyggnadsförbud</td> </tr> <tr> <td>FOG</td> <td>Avgränsning av område för fornlämning</td> </tr> <tr> <td>FVO</td> <td>Fiskevårdsområde</td> </tr> <tr> <td>FÖRFRV</td> <td>Fråga väckt om förordnande</td> </tr> <tr> <td>GATU</td> <td>Avgränsat område för fördelning av gatukostnad</td> </tr> <tr> <td>JVGPL</td> <td>Järnvägsplan</td> </tr> <tr> <td>KYRKO</td> <td>Gränsbestämd kyrkotomt</td> </tr> <tr> <td>MB</td> <td>Byggnadsminne</td> </tr> <tr> <td>MBANM</td> <td>Anmälningsskyldighet byggnadsminne</td> </tr> <tr> <td>MBFRV</td> <td>Fråga väckt om byggnadsminne</td> </tr> <tr> <td>SCF</td> <td>Förbud mot schaktning, trädfällning mm</td> </tr> <tr> <td>SKYF</td> <td>Särskild föreskrift för fornlämning</td> </tr> <tr> <td>VAL</td> <td>Utredning om anläggningsavgift för vatten</td> </tr> <tr> <td>VVO</td> <td>Viltvårdsområde</td> </tr> <tr> <td>VÄGPL</td> <td>Vägplan</td> </tr> <tr> <td>VÄG-BYF</td> <td>Utökad nybyggnadsförbud enligt väglagen</td> </tr> </table>	BLBYF	Nybyggnadsförbud	FOG	Avgränsning av område för fornlämning	FVO	Fiskevårdsområde	FÖRFRV	Fråga väckt om förordnande	GATU	Avgränsat område för fördelning av gatukostnad	JVGPL	Järnvägsplan	KYRKO	Gränsbestämd kyrkotomt	MB	Byggnadsminne	MBANM	Anmälningsskyldighet byggnadsminne	MBFRV	Fråga väckt om byggnadsminne	SCF	Förbud mot schaktning, trädfällning mm	SKYF	Särskild föreskrift för fornlämning	VAL	Utredning om anläggningsavgift för vatten	VVO	Viltvårdsområde	VÄGPL	Vägplan	VÄG-BYF	Utökad nybyggnadsförbud enligt väglagen	J
BLBYF	Nybyggnadsförbud																																				
FOG	Avgränsning av område för fornlämning																																				
FVO	Fiskevårdsområde																																				
FÖRFRV	Fråga väckt om förordnande																																				
GATU	Avgränsat område för fördelning av gatukostnad																																				
JVGPL	Järnvägsplan																																				
KYRKO	Gränsbestämd kyrkotomt																																				
MB	Byggnadsminne																																				
MBANM	Anmälningsskyldighet byggnadsminne																																				
MBFRV	Fråga väckt om byggnadsminne																																				
SCF	Förbud mot schaktning, trädfällning mm																																				
SKYF	Särskild föreskrift för fornlämning																																				
VAL	Utredning om anläggningsavgift för vatten																																				
VVO	Viltvårdsområde																																				
VÄGPL	Vägplan																																				
VÄG-BYF	Utökad nybyggnadsförbud enligt väglagen																																				
10.	PSTAT	1	A	PLANSTATUS F=Förslag B=Beslut A=Avregistrerad	J																																

FältNr	Fältnamn	Max längd	Typ	Innehåll	Obl.
11.	BDAT	8	A	BESLUTSDATUM För bestämmelsens utfärdande.	J
12.	GTILL	8	A	GÄLLER TILL.DATUM För planens eller bestämmelsens giltighet i dess helhet.	N
13.	LDAT	8	A	LAGA KRAFT DATUM Datum då bestämmelsen vinner laga kraft (finns ej idag).	N
14.	SAJDAT	8	A	SENAST AJOURFÖRINGSDATUM	N
15.	BMYND	7	A	Informationen tas bort ur grunddata. Fältet är ej obligatoriskt och levereras tomt (NULL).	N
16.	MFLAGGA	1	N	MELLANLAGRINGSFLAGGA 0 = Ej under ajourföring Alltid 0 (för närvarande aviseras ej pågående ajourföring).	J
17.	ONK	9	A	BERÖRKRETSNYCKEL Unik för total berörkrets. En total berörkrets per bestämmelse.	J
18.	PLANANM	1024	A	Informationen tas bort ur grunddata. Fältet är ej obligatoriskt och levereras tomt (NULL).	N
19.	REGDAT	8	A	REGISTRERINGSDATUM Fastighetsregistret.	N
20.	UUID	36	A	UNIVERSAL UNIK IDENTITET	N

## 70C NATURVARD (Naturvårdsbestämmelser)

Gällande från 2019-03-26.

Bestämmelse som avser naturvård (naturvårdsbestämmelse).

*Tabell 154. Planinformation, 70C NATURVARD (Naturvårdsbestämmelser).*

FältNr	Fältnamn	Max längd	Typ	Innehåll	Obl.
1.	OTYP*	3	A	OBJEKTTYPE, alltid 70C.	J
2.	DATUMLOP*	17	N	DATUM + LÖPNUMMER	J

FältNr	Fältnamn	Max längd	Typ	Innehåll	Obl.
3.	TRTYP*	1	N	TRANSAKTIONSTYP 1 = Borttag (Del) 2 = Tillägg (Ins) 3 = Ändring (Repl) Vid engångsuttag utan koppling till avisering, anges alltid = 2.	J
4.	BNKL*	9	A	BESLUTSNYCKEL Unik för varje planbeslut.	J
5.	GRUPP	1	A	GRUPPKOD C = Naturvårdsbestämmelser.	J
6.	LMAKT	18	A	AKTBETECKNING Hänvisning till registermyndighetens arkivakt.	N
7.	ARKPL	10	A	Informationen tas bort ur grunddata. Fältet är ej obligatoriskt och levereras tomt (NULL).	N
8.	PLNAMN	300	A	PLANNAMN Beslutets officiella namn.	N
9.	PLANFK	6	A	PLANFÖRKORTNING BIOTOP = Biotopskyddsområde DSO = Djur- och växtskyddsområde GRU = Vattenskyddsområde INT = Interimistisk förbud KR = Kulturresevat LBILD = Landskapsbildsskydd MRO = Miljöriskområde N2000 = Natura 2000-område NM = Naturminne NP = Nationalpark NR = Naturresevat NVO = Naturvårdsområde SO = Samrådsområde STRAND = Strandskydd STÄNG = Stängselgenombrott TÄKT = Täktillstånd	J

FältNr	Fältnamn	Max längd	Typ	Innehåll	Obl.
				UHS = Underhållsskyldighet av vattenanläggning	
10.	PSTAT	1	A	PLANSTATUS F=Förslag B=Beslut A=Avregistrerad	J
11.	BDAT	8	A	BESLUTSDATUM För naturvårdsbestämmelsens utfärdande.	J
12.	GTILL	8	A	GÄLLER TILL.DATUM Bestämmelsens giltighet i dess helhet.	N
13.	LDAT	8	A	LAGA KRAFT DATUM Datum då bestämmelsen vinner laga kraft (finns ej idag).	N
14.	SAJDAT	8	A	SENAST AJOURFÖRINGSDATUM	N
15.	BMYND	7	A	Informationen tas bort ur grunddata. Fältet är ej obligatoriskt och levereras tomt (NULL).	N
16.	MFLAGGA	1	N	MELLANLAGRINGSFLAGGA 0 = Ej under ajourföring Alltid 0 (för närvarande aviseras ej pågående ajourföring).	J
17.	ONK	9	A	BERÖRKRETSNYCKEL Unik för total berörkrets. En total berörkrets per bestämmelse.	J
18.	PLANANM	1024	A	Informationen tas bort ur grunddata. Fältet är ej obligatoriskt och levereras tomt (NULL).	N
19.	REGDAT	8	A	REGISTRERINGSDATUM Fastighetsregistret.	N
20.	UUID	36	A	UNIVERSAL UNIK IDENTITET	N



## 70D FORNLAM (Fornlämning)

Gällande från 2020-10-08.

Planbeslut som är fornlämning, skyddsobjekt enligt 2 kap. 1 § Lag (1988:950) om kulturminnen m.m.

Tabell 155. Planinformation, 70D FORNLAM (Fornlämning).

FältNr	Fältnamn	Max längd	Typ	Innehåll	Obl.
1.	OTYP*	3	A	OBJEKTSTYP, alltid 70D.	J
2.	DATUMLOP*	17	N	DATUM + LÖPNUMMER	J
3.	TRTYP*	1	N	TRANSAKTIONSTYP 1 = Borttag (Del) 2 = Tillägg (Ins) 3 = Ändring (Repl) Vid engångsuttag utan koppling till avisering, anges alltid = 2.	J
4.	BNKL*	9	A	BESLUTSNYCKEL Unik för varje planbeslut.	J
5.	GRUPP	1	A	GRUPPKOD D = Fornlämningar.	J
6.	FORNAKT	18	A	AKTBETECKNING Hänvisning till Riksantikvarieämbetets lämningsnummer.	N
7.	PLNAMN	300	A	Informationen tas bort ur grunddata. Fältet är ej obligatoriskt och levereras tomt (NULL).	N
8.	PLANFK	6	A	PLANFÖRKORTNING FORNL = Fornlämning	N
9.	PSTAT	1	A	PLANSTATUS B=Beslut A=Avregistrerad	J
10.	FORNXR	9	N	N-KOORDINAT, nord-sydlig riktning i meter i SWEREF 99 TM. 7 heltalsiffror (+ decimalpunkt + en decimal, där sådan finns).	N

FältNr	Fältnamn	Max längd	Typ	Innehåll	Obl.
11.	FORNYR	9	N	E-KOORDINAT, öst-västlig riktning i meter i SWEREF 99 TM.  6 heltalsiffror (+ decimalpunkt + en decimal, där sådan finns).	N
12.	FORNSYS	1	A	KOORDINATSYSTEM  Koden anger vilket koordinatsystem som används.  F = SWEREF 99 12 00 G = SWEREF 99 13 30 H = SWEREF 99 14 15 I = SWEREF 99 15 00 J = SWEREF 99 15 45 K = SWEREF 99 16 30 O = SWEREF 99 17 15 P = SWEREF 99 18 00 Q = SWEREF 99 18 45 R = SWEREF 99 TM T = SWEREF 99 20 15 U = SWEREF 99 21 45 V = SWEREF 99 23 15	N
13.	FORNXL	9	N	N-KOORDINAT, nord-sydlig riktning i meter i lokalt system.  Max 7 heltalsiffror (+ decimalpunkt + en decimal, där sådan finns).	N
14.	FORNYL	9	N	E-KOORDINAT, öst-västlig riktning i meter i lokalt system.  Max 7 heltalsiffror (+ decimalpunkt + en decimal, där sådan finns).	N
15.	MFLAGGA	1	N	MELLANLAGRINGSFLAGGA  0 = Ej under ajourföring  Alltid 0 (för närvarande aviseras ej pågående ajourföring)	J
16.	ONK	9	A	BERÖRKRETSNYCKEL  Unik för total berörkrets. En total berörkrets per fornlämning.	J

FältNr	Fältnamn	Max längd	Typ	Innehåll	Obl.
17.	FORNANM	1024	A	Informationen tas bort ur grunddata. Fältet är ej obligatoriskt och levereras tomt (NULL).	N
18.	REGDAT	8	A	REGISTRERINGSDATUM Fastighetsregistret.	N
19.	UUID	36	A	UNIVERSAL UNIK IDENTITET Hämtas från Riksantikvarieämbetete Kulturminnesregister (KMR).	N

### 70E GRUV (Gruv/ Mineral/ Torv)

Gällande från 2019-03-26.

Beslut rörande bearbetningskoncession enligt 1:4 minerallagen (1991:45) eller 1 § lagen (1985:620) om vissa torvfyndigheter eller motsvarande äldre bestämmelser.

Tabell 156. Planinformation, 70E GRUV (Gruv/ Mineral/ Torv).

FältNr	Fältnamn	Max längd	Typ	Innehåll	Obl.
1.	OTYP*	3	A	OBJEKTSTYP, alltid 70E.	J
2.	DATUMLOP*	17	N	DATUM + LÖPNUMMER	J
3.	TRTYP*	1	N	TRANSAKTIONSTYP 1 = Borttag (Del) 2 = Tillägg (Ins) 3 = Ändring (Repl) Vid engångsuttag utan koppling till avisering, anges alltid = 2.	J
4.	BNKL*	9	A	BESLUTSNYCKEL Unik för varje planbeslut.	J
5.	GRUPP	1	A	GRUPPKOD E = Gruv/Mineral/Torv.	J
6.	LMAKT	18	A	AKTBETECKNING Hänvisning till register myndighetens arkivakt.	N
7.	ARKPL	10	A	Informationen tas bort ur grunddata. Fältet är ej obligatoriskt och levereras tomt (NULL).	N

FältNr	Fältnamn	Max längd	Typ	Innehåll	Obl.
8.	PLNAMN	300	A	PLANNAMN Beslutets officiella namn.	N
9.	PLANFK	6	A	PLANFÖRKORTNING ANVMAM = Markanvisning GL = Utmål enligt Gruvlagen MINBK = Bearbetningskoncession ML = Bearbetningskoncession enligt äldre mineral- lag TORBK = Bearbetningskoncession torv	J
10.	PSTAT	1	A	PLANSTATUS F=Förslag B=Beslut A=Avregistrerad	J
11.	BDAT	8	A	BESLUTSDATUM För bestämmelsens utfärdande.	J
12.	GTILL	8	A	GÄLLER TILL.DATUM För bestämmelsens giltighet i dess helhet.	N
13.	LDAT	8	A	LAGA KRAFT DATUM Datum då bestämmelsen vinner laga kraft (finns ej idag).	N
14.	SAJDAT	8	A	SENAST AJOURFÖRINGSDATUM	N
15.	BMYND	7	A	Informationen tas bort ur grunddata. Fältet är ej obli- gatoriskt och levereras tomt (NULL).	N
16.	MFLAGGA	1	N	MELLANLAGRINGSFLAGGA 0 = Ej under ajourföring Alltid 0 (för närvarande aviseras ej pågående ajour- föring).	J
17.	ONK	9	A	BERÖRKRETSNYCKEL Unik för total berörkrets. En total berörkrets per be- stämmelse.	J
18.	PLANANM	1024	A	Informationen tas bort ur grunddata. Fältet är ej obli- gatoriskt och levereras tomt (NULL).	N

FältNr	Fältnamn	Max längd	Typ	Innehåll	Obl.
19.	REGDAT	8	A	REGISTRERINGSDATUM Fastighetsregistret.	N
20.	UUID	36	A	UNIVERSAL UNIK IDENTITET	J

## 71A DELOMRINF (Delområdesinformation)

Gällande från 2019-03-26.

Delmängd av, eller i vissa fall samtliga, de registerenheter som berörs av planbeslut som dessutom berörs av anmärkning eller genomförande tid.

*Tabell 157. Planinformation, 71A DELOMRINF (Delområdesinformation).*

FältNr	Fältnamn	Max längd	Typ	Innehåll	Obl.
1.	OTYP*	3	A	OBJEKTSTYP, alltid 71A.	J
2.	DATUMLOP*	17	N	DATUM + LÖPNUMMER	J
3.	TRTYP*	1	N	TRANSAKTIONSTYP 1 = Borttag (Del) 2 = Tillägg (Ins) 3 = Ändring (Repl) Vid engångsuttag utan koppling till avisering, anges alltid = 2.	J
4.	BNKL*	9	A	BESLUTSNYCKEL Unik för varje planbeslut.	J
5.	ONK*	9	A	BERÖRKRETSNYCKEL Unik för varje delberörkrets (kan omfatta hel berörkrets).	J
6.	OMRTYP	1	A	OMRÅDESTYP 4 = Delområde som avser anmärkning genomförandetider 5 = Fastighetsspecifik anm. (ANMFAST) som avser delberörkrets 6 = Delområde för andra anm	J
7.	GDATB	8	A	Informationen tas bort ur grunddata. Fältet är ej obligatoriskt och levereras tomt (NULL).	N

FältNr	Fältnamn	Max längd	Typ	Innehåll	Obl.
8.	GDATU	8	A	Informationen tas bort ur grunddata. Fältet är ej obligatoriskt och levereras tomt (NULL).	N
9.	GTILL	8	A	Informationen tas bort ur grunddata. Fältet är ej obligatoriskt och levereras tomt (NULL).	N
10.	ANMFAST	50	A	ANMÄRKNING Viktig anmärkning som presenteras i utdrag ur fastighetsregistret.	N
11.	PLANANM	1024	A	ANMÄRKNING Anmärkning som avser planen.	N

## 71B MYNDINF (Myndighetsinformation)

Gällande från 2019-03-26.

Information om planbeslut från annan myndighet/förvaltare än lantmäterimyndighet.

*Tabell 158. Planinformation, 71B MYNDINF (Myndighetsinformation).*

FältNr	Fältnamn	Max längd	Typ	Innehåll	Obl.
1.	OTYP*	3	A	OBJEKTSTYP, alltid 71B.	J
2.	DATUMLOP*	17	N	DATUM + LÖPNUMMER	J
3.	TRTYP*	1	N	TRANSAKTIONSTYP 1 = Borttag (Del) 2 = Tillägg (Ins) 3 = Ändring (Repl) Vid engångsuttag utan koppling till avisering, anges alltid = 2.	J
4.	BNKL*	9	A	BESLUTSNYCKEL Unik för varje planbeslut.	J
5.	ONK*	9	A	BERÖRKRETSNYCKEL Unik för varje myndighetsinformation (avser planens hela utbredningsområde).	J

FältNr	Fältnamn	Max längd	Typ	Innehåll	Obl.
6.	OMRTYP	1	A	OMRÅDESTYP 2 = Myndighetsinformation (avser planens hela utbredningsområde).	J
7.	LMYND	7	A	ANNAN MYNDIGHET/FÖRVALTNING Länskod + förkortning: LM = Lantmäterimyndighet LST = Länsstyrelsen MVE = Miljövårdsenhet SST = Skogsstyrelsen TRV = Trafikverket PE = Planenhet NE = Naturvårdsenheten, Länsstyrelsen NV = Naturvårdsverket BN = Kommunal byggnadsnämnd Länskod + kommunkod + förkortning LM: Kommunal lantmäterimyndighet Länskod + kommunkod: Kommunen. Logisk myndighet saknas när fält NVRID är ifyllt. Nya myndighetsförkortningar efter driftsättning SLM-kommun = län och kommunkod KLM-kommun = län och kommunkod Länsstyrelserna = LST + länskod Skogsstyrelsen = SKOGSST Trafikverket = TRAFIKV Bergsstaten = BERGSST Domstol = DOMSTOL Regeringen = REG EU = EU	N
8.	EGENAKT	18	A	AKTBETECKNING Annan myndighets egen arkivakt för planbeslutet.	N
9.	NVRID	18	A	NaturVårdsRegister-ID, naturvårdsregistrets nyckel.	N
10.	ARKPL	10	A	Informationen tas bort ur grunddata. Fältet är ej obligatoriskt och levereras tomt (NULL).	N

FältNr	Fältnamn	Max längd	Typ	Innehåll	Obl.
11.	POPNAMN	50	A	Informationen tas bort ur grunddata. Fältet är ej obligatoriskt och levereras tomt (NULL).	N
12.	ANDAMAL	50	A	Informationen tas bort ur grunddata. Fältet är ej obligatoriskt och levereras tomt (NULL).	N
13.	FYNDART	50	A	Informationen tas bort ur grunddata. Fältet är ej obligatoriskt och levereras tomt (NULL).	N
14.	INNEHAV	50	A	Informationen tas bort ur grunddata. Fältet är ej obligatoriskt och levereras tomt (NULL).	N
15.	FORNART	50	A	Informationen tas bort ur grunddata. Fältet är ej obligatoriskt och levereras tomt (NULL).	N
16.	PLANANM	1024	A	Informationen tas bort ur grunddata. Fältet är ej obligatoriskt och levereras tomt (NULL).	N
17.	PLANDAR	12	N	Informationen tas bort ur grunddata. Fältet är ej obligatoriskt och levereras tomt (NULL).	N
18.	PVATTAR	12	N	Informationen tas bort ur grunddata. Fältet är ej obligatoriskt och levereras tomt (NULL).	N
19.	PTOTAR	12	N	Informationen tas bort ur grunddata. Fältet är ej obligatoriskt och levereras tomt (NULL).	N

## 72A KOMMUN (Kommuner som berörs av planbeslut)

Gällande från 2002-09-09.

Kommun/er som planbeslut berör.

*Tabell 159. Planinformation, 72A KOMMUN (Kommuner som berörs av planbeslut).*

FältNr	Fältnamn	Max längd	Typ	Innehåll	Obl.
1.	OTYP*	3	A	OBJEKTSTYP, alltid 72A.	J
2.	DATUMLOP*	17	N	DATUM + LÖPNUMMER	J
3.	TRTYP*	1	N	TRANSAKTIONSTYP 1 = Borttag (Del) 2 = Tillägg (Ins) 3 = Ändring (Repl) Vid engångsuttag utan koppling till avisering, anges alltid = 2.	J



FältNr	Fältnamn	Max längd	Typ	Innehåll	Obl.
4.	BNKL*	9	A	BESLUTSNYCKEL Unik för varje planbeslut.	J
5.	LANKOD*	2	A	LÄNSKOD Enligt SCBs regionala indeln.	J
6.	KOMKOD*	2	A	KOMMUNKOD Enligt SCBs regionala indeln.	J

### 73A HANVISN (Hänvisning till planbeslut)

Gällande från 2019-03-26.

Hänvisning till planbeslut som är registrerat i Planregistret och som har påverkat eller har påverkats av aktuellt planbeslut.

*Tabell 160. Planinformation, 73A HANVISN (Hänvisning till planbeslut).*

FältNr	Fältnamn	Max längd	Typ	Innehåll	Obl.
1.	OTYP*	3	A	OBJEKTSTYP, alltid 73A.	J
2.	DATUMLOP*	17	N	DATUM + LÖPNUMMER	J
3.	TRTYP*	1	N	TRANSAKTIONSTYP 1 = Borttag (Del) 2 = Tillägg (Ins) 3 = Ändring (Repl)  Vid engångsuttag utan koppling till avisering, anges alltid = 2.	J
4.	BNKL*	9	A	BESLUTSNYCKEL Unik för varje planbeslut.	J
5.	HANVTYP*	1	A	HÄNVISNINGSTYP 1 = Ändrad av 2 = Upphävd av 3 = Ändrar 4 = Upphäver 5 = Har koppling till	J

FältNr	Fältnamn	Max längd	Typ	Innehåll	Obl.
6.	HANVBNKL*	9	A	BESLUTSNYCKEL Hänvisning till annat beslut.	J

### 73B HANVTEXT (Hänvisning till ej registrerat planbeslut)

Gällande från 2022-04-01.

Hänvisning till beslut som påverkar aktuell plan eller bestämmelse och som inte redovisas som egen redovisningsenhet.

*Tabell 161. Planinformation, 73B HANVTEXT (Hänvisning till ej registrerat planbeslut).*

FältNr	Fältnamn	Max längd	Typ	Innehåll	Obl.
1.	OTYP*	3	A	OBJEKTSTYP, alltid 73B.	J
2.	DATUMLOP*	17	N	DATUM + LÖPNUMMER	J
3.	TRTYP*	1	N	TRANSAKTIONSTYP 1 = Borttag (Del) 2 = Tillägg (Ins) 3 = Ändring (Repl) Vid engångsuttag utan koppling till avisering, anges alltid = 2.	J
4.	BNKL*	9	A	BESLUTSNYCKEL Unik för varje planbeslut.	J
5.	HANVTYP*	1	A	HÄNVISNINGSTYP 1 = Ändrad av 2 = Upphävd av 3 = Ändrar 4 = Upphäver 5 = Har koppling till	J
6.	HANVDATUM*	8	A	HÄNVISNINGSDATUM Beslutsdatum för berörd plan.	J
7.	HANVTEXT*	18	A	HÄNVISNINGSTEXT Aktbeteckning för beslutet om det har en egen akt. Beslutet kan även finnas i planens akt, då anges den inte här.	J

## 74A PLANBEROR (Registerenheter som berörs av planbeslut)

Gällande från 2019-03-26.

Anger de registerenheter som till en del eller i sin helhet arealmässigt berörs av planbeslut. För avregistrerade planbeslut kan även avregistrerade fastigheter och samfälligheter förekomma.

Tabell 162. Planinformation, 74A PLANBEROR (Registerenheter som berörs av planbeslut).

FältNr	Fältnamn	Max längd	Typ	Innehåll	Obl.
1.	OTYP*	3	A	OBJEKTSTYP, alltid 74A.	J
2.	DATUMLOP*	17	N	DATUM + LÖPNUMMER	J
3.	TRTYP*	1	N	TRANSAKTIONSTYP 1 = Borttag (Del) 2 = Tillägg (Ins) 3 = Ändring (Repl) Vid engångsuttag utan koppling till avisering, anges alltid = 2.	J
4.	BNKL*	9	A	BESLUTSNYCKEL Unik för varje planbeslut.	J
5.	ONK*	9	A	BERÖRKRETSNYCKEL Unik för varje planberörkrets (total- eller delberörkrets) för en viss plan.	J
6.	PFNR*	9	A	FASTIGHETSNYCKEL Unik identitet för registerenhet.	J
7.	BERORSTATUS*	1	A	BERÖRKRETSSTATUS Anger om fastigheten ligger inom planområdet eller utom planområdet. J = inom.	J
8.	GRUPP	1	A	GRUPPKOD <b>OBS! dubbellagrat, se 70A-E</b> A = Planer B = Övriga bestämmelser och utredningar C = Naturvårdsbestämmelser D = Fornlämningar E = Gruv/Mineral/Torv	N

FältNr	Fältnamn	Max längd	Typ	Innehåll	Obl.
9.	PSTAT	1	A	PLANSTATUS <b>OBS! dubbellagrat, se 70A-E</b> F = Förslag B = Beslut A = Avregistrerad	N
10.	OMRTYP	1	A	OMRÅDESTYP <b>OBS! dubbellagrat för omrtyp 5, se 71A</b> 1 = Helområde 5 = Fastighetsspecifik anm (ANMFAST) som avser delberörskrets.	J
11.	IBTYP	1	A	BERÖRTYP 1 = Fastighet/samfällighet	J
12.	IAJMARK	1	A	AJOURFÖRINGSMARKERING 0 = Oförändrad Alltid 0	J

## Adressplatsinformation

### 90A ADRPL (Adressplats)

Gällande från 2018-01-02.

Tabell 163. Adressplatsinformation, 90A ADRPL (Adressplats).

FältNr	Fältnamn	Max längd	Typ	Innehåll	Obl.
1.	OTYP*	3	A	OBJEKTSTYP, alltid 90A.	J
2.	DATUMLOP*	17	N	DATUM + LÖPNUMMER	J
3.	TRTYP*	1	N	TRANSAKTIONSTYP 1 = Borttag (Del) 2 = Tillägg (Ins) 3 = Ändring (Repl) Vid engångsuttag utan koppling till avisering, anges alltid = 2.	J
4.	RNPADRPL*	4	N	Riksnnyckelprefix, adressplats.	J
5.	RIDADRPL*	10	N	Riksnnyckelid, adressplats.	J
6.	ADRPLATS	35	A	Adressplats.	N
7.	ADRPLATSDAT	8	A	Kvalitetsmärkning, datum.	N
8.	ADRPLATSURSP	4	A	Kvalitetsmärkning, ursprung.	N
9.	ADRPLTYP	2	A	ADRESSPLATSTYP 1 = Gatuadressplats 2 = Metertalsadressplats 3 = Byadressplats 4 = Gårdsadressplats	J
10.	ADRPLTYPDAT	8	A	Kvalitetsmärkning, datum.	J
11.	ADRPLTYPURSP	4	A	Kvalitetsmärkning, ursprung.	J
12.	LANKOD	2	A	Länskod.	J
13.	KOMKOD	2	A	Kommunkod.	J
14.	SKILJENAMN	22	A	Informationen tas bort ur grunddata. Fältet är ej obligatoriskt och levereras tomt (NULL).	N

FältNr	Fältnamn	Max längd	Typ	Innehåll	Obl.
15.	ADRTYP	1	A	ADRESSOMRÅDESTYP 1 = Gatuadressområde 2 = Metertalsadressområde 3 = Byadressområde	J
16.	ADROMRADE	35	A	Gatunamn, Metertalsadressområdesnamn, Bynamn klartext. <b>OBS! dubbellagrat, se 93A</b>	J
17.	GARDSNAMN	35	A	Gårdsadressområdesnamn. <b>OBS! dubbellagrat, se 92A</b>	N
18.	KOMDELLAGE	35	A	Geografisk kommundel. <b>OBS! dubbellagrat, se 94A</b>	J
19.	POSTNR	5	A	Postnummer.	N
20.	POSTNRDAT	8	A	Kvalitetsmärkning, datum.	N
21.	POSTNRURSP	4	A	Kvalitetsmärkning, ursprung.	N
22.	POSTNRFORT	5	A	Informationen tas bort ur grunddata. Fältet är ej obligatoriskt och levereras tomt (NULL).	N
23.	POSTNRFORTDAT	8	A	Informationen tas bort ur grunddata. Fältet är ej obligatoriskt och levereras tomt (NULL).	N
24.	POSTORT	27	A	Postort.	N
25.	POSTORTDAT	8	A	Kvalitetsmärkning, datum.	N
26.	POSTORTURSP	4	A	Kvalitetsmärkning, ursprung.	N
27.	POSTORTFORT	27	A	Informationen tas bort ur grunddata. Fältet är ej obligatoriskt och levereras tomt (NULL).	N
28.	POSTORTFORTDAT	8	A	Informationen tas bort ur grunddata. Fältet är ej obligatoriskt och levereras tomt (NULL).	N
29.	POPNAMN	35	A	Populärnamn.	N
30.	POPNAMNDAT	8	A	Kvalitetsmärkning, datum.	N
31.	POPNAMNURSP	4	A	Kvalitetsmärkning, ursprung.	N

FältNr	Fältnamn	Max längd	Typ	Innehåll	Obl.
32.	PUNKTTYP	1	A	PUNKTTYP (koordinatläge) B = Byggnad E = Ingång I = Infart T = Tomtplats U = Ungefärligt lägesbestämd Ö = Övrigt läge	N
33.	KARTA	11	A	Informationen tas bort ur grunddata. Fältet är ej obligatoriskt och levereras tomt (NULL).	N
34.	RUTA	8	A	INDEXRUTA kilometer i SWEREF 99 TM (ex. 6748_537).	N
35.	XKOORD	11	N	N-KOORDINAT, nord-sydlig riktning för adressplats i meter i SWEREF 99 TM. 7 heltalssiffror (+ decimalpunkt + upp till tre decimaler, där sådan finns).	N
36.	YKOORD	11	N	E-KOORDINAT, öst-väst riktning för adressplats i meter i SWEREF 99 TM. 6 heltalssiffror (+ decimalpunkt + upp till tre decimaler, där sådan finns).	N
37.	XKOORDL	11	N	N-KOORDINAT, nord-sydlig riktning för adressplats i meter i lokalt system. Max 7 heltalssiffror (+ decimalpunkt + upp till tre decimaler, där sådan finns). Gäller endast koordinater angivna i SWEREF system.	N
38.	YKOORDL	11	N	E-KOORDINAT, öst-västlig riktning för adressplats i meter i lokalt system. Max 7 heltalssiffror (+ decimalpunkt + upp till tre decimaler, där sådan finns). Gäller endast koordinater angivna i SWEREF system.	N
39.	KDATUM	8	A	Datum för kvalitetsmärkning.	N

FältNr	Fältnamn	Max längd	Typ	Innehåll	Obl.
40.	KDATUMURSP	4	A	KVALITETSMÄRKNING, URSPRUNG KOM = Kommun POST = Posten LMVB = Lantmäteriet, batch LMVF = Lantmäteriet, fix LMVK = Lantmäteriet, konvertering	N
41.	KVALKOD	2	A	Informationen tas bort ur grunddata. Fältet är ej obligatoriskt och levereras tomt (NULL).	N
42.	RTMARK	1	A	Informationen tas bort ur grunddata. Fältet är ej obligatoriskt och levereras tomt (NULL).	N
43.	KSYSTEM	1	A	KOORDINATSYSTEM Se beskrivning för objekttyp 09A KOORD.	N
44.	KSYSNAMN	32	A	Informationen tas bort ur grunddata. Fältet är ej obligatoriskt och levereras tomt (NULL).	N
45.	KSYNAMNDAT	8	A	Informationen tas bort ur grunddata. Fältet är ej obligatoriskt och levereras tomt (NULL).	N
46.	KSYSNAMNURSP	4	A	Informationen tas bort ur grunddata. Fältet är ej obligatoriskt och levereras tomt (NULL).	N
47.	ADRSTATUS	1	A	STATUS FÖR BELÄGENHETSADRESS 1 = Gällande 3 = Reserverad	J
48.	ADRSTATUSDAT	8	A	Kvalitetsmärkning, datum.	J
49.	ADRSTATUSURSP	4	A	Kvalitetsmärkning, ursprung.	J
50.	UPPLDATUM	8	A	UPPLÄGGNINGSDATUM.	J
51.	FORESLDATUM	8	A	FÖRESLAGETDATUM.	N
52.	RESDATUM	8	A	RESERVERATDATUM.	N
53.	GALLANDATUM	8	A	GÄLLANDEDATUM.	N
54.	BESLUTDATUM	8	A	Informationen tas bort ur grunddata. Fältet är ej obligatoriskt och levereras tomt (NULL).	N



FältNr	Fältnamn	Max längd	Typ	Innehåll	Obl.
55.	AJOURDATUM	8	A	Senaste ajourföringsdatum.	N
56.	INSAML	1	N	Informationen tas bort ur grunddata. Fältet är ej obligatoriskt och levereras tomt (NULL).	N
57.	FNR	9	A	Fastighetsnyckel. Motsvaras av UUID i fält 71. Främmande nyckel (foreign key) till tabell 01.	N
58.	FNRDAT	8	A	Kvalitetsmärkning, datum.	N
59.	FNRURSP	4	A	Kvalitetsmärkning, ursprung.	N
60.	RNPADRO	4	N	Riksnnyckelprefix, adressområde. Främmande nyckel (foreign key) till tabell 93A.	J
61.	RIDADRO	10	N	Riksnnyckelid, adressområde. Främmande nyckel (foreign key) till tabell 93A.	J
62.	RNPKOMDEL	4	N	Riksnnyckelprefix, kommundel. Främmande nyckel (foreign key) till tabell 94A.	J
63.	RIDKOMDEL	10	N	Riksnnyckelid, kommundel. Främmande nyckel (foreign key) till tabell 94A.	J
64.	RNPGARD	4	N	Riksnnyckelprefix, gårdsadressområde. Främmande nyckel (foreign key) till tabell 92A.	N
65.	RIDGARD	10	N	Riksnnyckelid, gårdsadressområde. Främmande nyckel (foreign key) till tabell 92A.	N
66.	ANLAGGNINGSTYP	2	A	ADRESSATT ANLÄGGNINGSTYP 1 = Avloppspumpstation 2 = Brygga 3 = Idrottsanläggning 4 = Småbåtshamn 8 = Återvinningsstation	N
67.	ANLAGGNING	255	A	ANLÄGGNING, KLARTEXT	N
68.	UUID	36	A	UNIVERSAL UNIK IDENTITET	J
69.	VERNR	10	N	Versionsnummer.	J
70.	AVVIKER-FRANSTANDARD	1	A	Avviker från standard J = Ja	N

FältNr	Fältnamn	Max längd	Typ	Innehåll	Obl.
71.	UUIDREGENH	36	A	UNIVERSAL UNIK IDENTITET för fastighet Främmande nyckel (foreign key) till tabell 01.	N
72.	UUIDADROMR	36	A	UNIVERSAL UNIK IDENTITET adressområde. Främmande nyckel (foreign key) till tabell 93A.	J
73.	UUIDKOMDEL	36	A	UNIVERSAL UNIK IDENTITET kommunedel. Främmande nyckel (foreign key) till tabell 94A.	J
74.	UUIDGARD	36	A	UNIVERSAL UNIK IDENTITET gårdsadressområde. Främmande nyckel (foreign key) till tabell 92A.	N

### 90T ADRPLINT (Adressplats)

Gällande från 2011-04-11.

Endast för bruk internt inom Lantmäteriet.

### 90B ADRPLL (Adressplats light), Ingår ej i produkt Fastighetsaviserings (fullständig)

Gällande från 2018-01-02.

*Tabell 164. Adressplatsinformation, 90B ADRPLL (Adressplats light).*

FältNr	Fältnamn	Max längd	Typ	Innehåll	Obl.
1.	OTYP*	3	A	OBJEKTSTYP, alltid 90B.	J
2.	DATUMLOP*	17	N	DATUM + LÖPNUMMER	J
3.	TRTYP*	1	N	TRANSAKTIONSTYP 1 = Borttag (Del) 2 = Tillägg (Ins)	J
4.	RNPADRPL*	4	N	RIKSNYCKELPREFIX, ADRESSPLATS	J
5.	RIDADRPL*	10	N	RIKSNYCKELID, ADRESSPLATS	J
6.	FNR	9	A	FASTIGHETSNYCKEL. Motsvaras av UUID i fält 29. Främmande nyckel (foreign key) till tabell 01.	N
7.	LANKOD	2	A	LÄNSKOD	J
8.	KOMKOD	2	A	KOMMUNKOD	J

FältNr	Fältnamn	Max längd	Typ	Innehåll	Obl.
9.	SKILJENAMN	22	A	Informationen tas bort ur grunddata. Fältet är ej obligatoriskt och levereras tomt (NULL).	N
10.	ADRTYP	1	A	ADRESSOMRÅDESTYP 1 = Gatuadressområde 2 = Metertalsadressområde 3 = Byadressområde	J
11.	ADROMRADE	35	A	GATUNAMN, Metertalsadressområdesnamn, BYNAMN klartext OBS! dubbellagrat, se 93A.	J
12.	GARDSNAMN	35	A	GÅRDSADRESSOMRÅDESNAMN OBS! dubbellagrat, se 92A.	N
13.	KOMDELLAGE	35	A	Geografisk KOMMUNDEL OBS! dubbellagrat, se 94A.	J
14.	ADRPLATS	35	A	ADRESSPLATS	N
15.	ADRPLTYP	2	A	ADRESSPLATSTYP 1 = Gatuadressplats 2 = Metertalsadressplats 3 = Byadressplats 4 = Gårdsadressplats	J
16.	POSTNR	5	A	POSTNUMMER	N
17.	POSTORT	27	A	POSTORT	N
18.	POPNAMN	35	A	POPULÄRNAMN	N
19.	PUNKTTYP	1	A	PUNKTTYP (koordinatläge) B = Byggnad E = Ingång I = Infart T = Tomtplats U = Ungefärligt lägesbestämd Ö = Övrigt läge	N
20.	KARTA	11	A	Informationen tas bort ur grunddata. Fältet är ej obligatoriskt och levereras tomt (NULL).	N

FältNr	Fältnamn	Max längd	Typ	Innehåll	Obl.
21.	RUTA	8	A	INDEXRUTA kilometer i SWEREF 99 TM (ex. 6748_537).	N
22.	XKOORD	11	N	N-KOORDINAT, nord-sydlig riktning för adressplats i meter i SWEREF 99 TM. 7 heltalssiffror (+ decimalpunkt + upp till tre decimaler, där sådan finns).	N
23.	YKOORD	11	N	E-KOORDINAT, öst-väst riktning för adressplats i meter i SWEREF 99 TM. 6 heltalssiffror (+ decimalpunkt + upp till tre decimaler, där sådan finns).	N
24.	ADRSTATUS	1	A	STATUS FÖR BELÄGENHETSADRESS 1 = Gällande 3 = Reserverad	J
25.	ANLAGGNINGSTYP	2	A	ADRESSATT ANLÄGGNINGSTYP 1 = Avloppspumpstation 2 = Brygga 3 = Idrottsanläggning 4 = Småbåtshamn 8 = Återvinningsstation	N
26.	ANLAGGNING	255	A	ANLÄGGNING, KLARTEXT	N
27.	UUID	36	A	UNIVERSAL UNIK IDENTITET	J
28.	VERNR	10	N	Versionsnummer.	J
29.	UUIDREGENH	36	A	UNIVERSAL UNIK IDENTITET för fastighet Främmande nyckel (foreign key) till tabell 01.	N

## 92A GARD (Gårdsadressområde)

Gällande från 2018-01-02.

Tabell 165. Adressplatsinformation, 92A GARD (Gårdsadressområde).

FältNr	Fältnamn	Max längd	Typ	Innehåll	Obl.
1.	OTYP*	3	A	OBJEKTTYP, alltid 92A.	J
2.	DATUMLOP*	17	N	DATUM + LÖPNUMMER	J

FältNr	Fältnamn	Max längd	Typ	Innehåll	Obl.
3.	TRTYP*	1	N	TRANSAKTIONSTYP 1 = Borttag (Del) 2 = Tillägg (Ins) 3 = Ändring (Repl) Vid engångsuttag utan koppling till avisering, anges alltid = 2.	J
4.	RNPGARD*	4	N	Riksnnyckelprefix, gårdsadressområde.	J
5.	RIDGARD*	10	N	Riksnnyckelid, gårdsadressområde.	J
6.	RNPADRO	4	N	Riksnnyckelprefix, adressområde. Främmande nyckel (foreign key) till tabell 93A.	J
7.	RIDADRO	10	N	Riksnnyckelid, adressområde. Främmande nyckel (foreign key) till tabell 93A.	J
8.	GARDSNAMN	35	A	Gårdsadressområdesnamn.	J
9.	GARDSNAMNDAT	8	A	Kvalitetsmärkning, datum.	J
10.	GARDSNAMNURSP	4	A	Kvalitetsmärkning, ursprung.	J
11.	UUID	36	A	UNIVERSAL UNIK IDENTITET	J
12.	VERNR	10	N	Versionsnummer.	J
13.	UUIDADROMR	36	A	UNIVERSAL UNIK IDENTITET adressområde. Främmande nyckel (foreign key) till tabell 93A.	J

### 93A ADROMR (Adressområde)

Gällande från 2018-01-02.

*Tabell 166. Adressplatsinformation, 93A ADROMR (Adressområde).*

FältNr	Fältnamn	Max längd	Typ	Innehåll	Obl.
1.	OTYP*	3	A	OBJEKTSTYP, alltid 93A.	J
2.	DATUMLOP*	17	N	DATUM + LÖPNUMMER	J

FältNr	Fältnamn	Max längd	Typ	Innehåll	Obl.
3.	TRTYP*	1	N	TRANSAKTIONSTYP 1 = Borttag (Del) 2 = Tillägg (Ins) 3 = Ändring (Repl) Vid engångsuttag utan koppling till avisering, anges alltid = 2.	J
4.	RNPADRO*	4	N	Riksnnyckelprefix, adressområde.	J
5.	RIDADRO*	10	N	Riksnnyckelid, adressområde.	J
6.	RNPADRKOM	4	N	Informationen tas bort ur grunddata. Fältet är ej obligatoriskt och levereras tomt (NULL).	N
7.	RIDADRKOM	10	N	Informationen tas bort ur grunddata. Fältet är ej obligatoriskt och levereras tomt (NULL).	N
8.	RNPKOMDEL	4	N	Riksnnyckelprefix, kommundel. Främmande nyckel (foreign key) till tabell 94A.	J
9.	RIDKOMDEL	10	N	Riksnnyckelid, kommundel. Främmande nyckel (foreign key) till tabell 94A.	J
10.	LANKOD	2	A	Länskod.	J
11.	KOMKOD	2	A	Kommunkod.	J
12.	SKILJENAMN	22	A	Informationen tas bort ur grunddata. Fältet är ej obligatoriskt och levereras tomt (NULL).	N
13.	ADRTYP	1	A	ADRESSOMRÅDESTYP 1 = Gatadressområde 2 = Metertalsadressområde 3 = Byadressområde	J
14.	ADRTYPDAT	8	A	Kvalitetsmärkning, datum.	J
15.	ADRTYPURSP	4	A	Kvalitetsmärkning, ursprung.	J
16.	ADROMRADE	35	A	Gatunamn, Metertalsadressområdesnamn, Bynamn klartext.	J
17.	ADROMRADEDAT	8	A	Kvalitetsmärkning, datum.	J
18.	ADROMRADEURSP	4	A	Kvalitetsmärkning, ursprung.	J

FältNr	Fältnamn	Max längd	Typ	Innehåll	Obl.
19.	UUID	36	A	UNIVERSAL UNIK IDENTITET	J
20.	VERNR	10	N	Versionsnummer.	J
21.	UUIDKOMDEL	36	A	UNIVERSAL UNIK IDENTITET kommundel. Främmande nyckel (foreign key) till tabell 94A.	J

## 94A KOMDEL (Geografisk kommundel)

Gällande från 2014-04-11.

Tabell 167. Adressplatsinformation, 94A KOMDEL (Geografisk kommundel).

FältNr	Fältnamn	Max längd	Typ	Innehåll	Obl.
1.	OTYP*	3	A	OBJEKTSTYP, alltid 94A.	J
2.	DATUMLOP*	17	N	DATUM + LÖPNUMMER	J
3.	TRTYP*	1	N	TRANSAKTIONSTYP 1 = Borttag (Del) 2 = Tillägg (Ins) 3 = Ändring (Repl) Vid engångsuttag utan koppling till avisering, anges alltid = 2.	J
4.	RNPKOMDEL*	4	N	Riksnnyckelprefix, geografisk kommundel.	J
5.	RIDKOMDEL*	10	N	Riksnnyckelid, geografisk kommundel.	J
6.	RNPADRKOM	4	N	Informationen tas bort ur grunddata. Fältet är ej obli- gatoriskt och levereras tomt (NULL).	N
7.	RIDADRKOM	10	N	Informationen tas bort ur grunddata. Fältet är ej obli- gatoriskt och levereras tomt (NULL).	N
8.	LANKOD	2	A	Länskod.	J
9.	KOMKOD	2	A	Kommunkod.	J
10.	KOMDEL	35	A	Geografisk kommundel, klartext.	J
11.	KOMDELDAT	8	A	Kvalitetsmärkning, datum.	J
12.	KOMDELURSP	4	A	Kvalitetsmärkning, ursprung.	J

FältNr	Fältnamn	Max längd	Typ	Innehåll	Obl.
13.	UUID	36	A	UNIVERSAL UNIK IDENTITET	J
14.	VERNR	10	N	Versionsnummer.	J

### 95D ADRPLANM (Adressplatsanmärkning)

Gällande från 2018-01-02.

Tabell 168. Adressplatsinformation, 95D ADRPLANM (Adressplatsanmärkning).

FältNr	Fältnamn	Max längd	Typ	Innehåll	Obl.
1.	OTYP*	3	A	OBJEKTSTYP, alltid 95D.	J
2.	DATUMLOP*	17	N	DATUM + LÖPNUMMER	J
3.	TRTYP*	1	N	TRANSAKTIONSTYP 1 = Borttag (Del) 2 = Tillägg (Ins) 3 = Ändring (Repl) Vid engångsuttag utan koppling till avisering, anges alltid = 2.	J
4.	RNPADRPL*	4	N	Riksnnyckelprefix, adressplats. Främmande nyckel (foreign key) till tabell 90A.	J
5.	RIDADRPL*	10	N	Riksnnyckelid, adressplats. Främmande nyckel (foreign key) till tabell 90A.	J
6.	ADRPLANMTYP*	2	N	Adressplats, anmärkningstyp 1 = Angöringsplats för taxi 2 = Busshållplats 3 = Järnvägsstation/hållplats 4 = Kajplats 5 = Spårvagnshållplats 6 = Stoppställe för postutdelning 7 = Tunnelbanestationsnedgång 8 = Övrig anmärkning	J
7.	ADRPLANM*	255	A	Adressplatsanmärkningstext.	J
8.	UUIDADRPL	36	A	UNIVERSAL UNIK IDENTITET adressplats. Främmande nyckel (foreign key) till tabell 90A.	J



FältNr	Fältnamn	Max längd	Typ	Innehåll	Obl.
9.	VERNR	10	N	Informationen tas bort ur grunddata. Fältet är ej obligatoriskt och levereras tomt (NULL).	N

### 95T ADRPLANMINT (Adressplatsanmärkning, föreslagen)

Gällande från 2012-01-02.

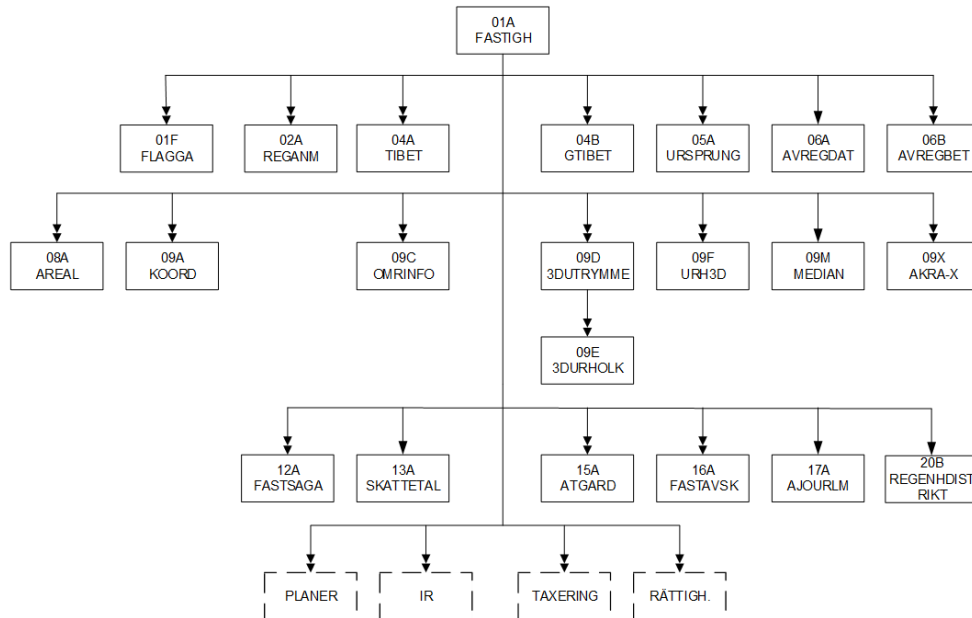
Endast för bruk internt inom Lantmäteriet.

## Datamodell till överföringsformatet i fastighetsregistret

### FASTIGHET

Gällande från 2016-01-04.

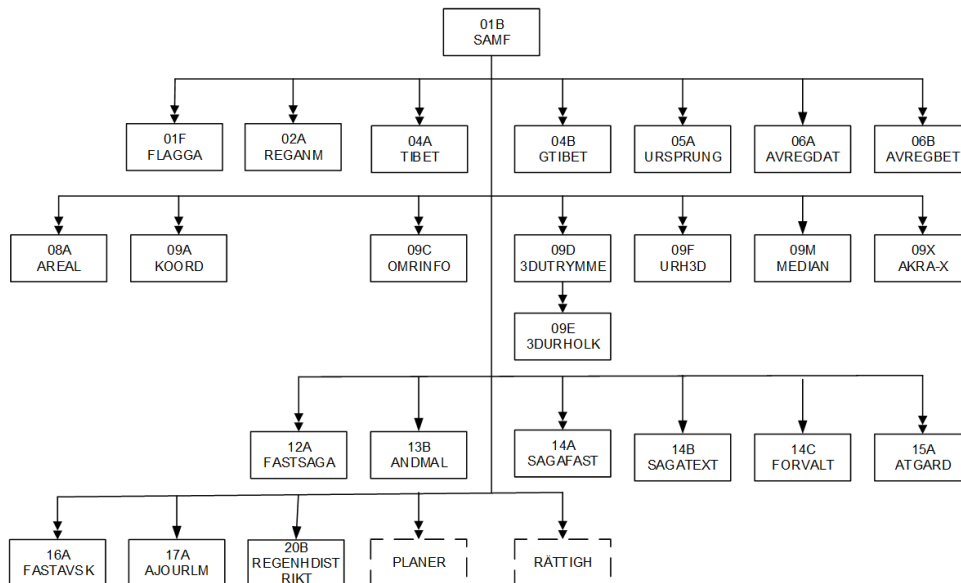
Figur 1. Beskriver relationerna mellan objekten i Fastighet.



### SAMFÄLLIGHET

Gällande från 2016-01-04.

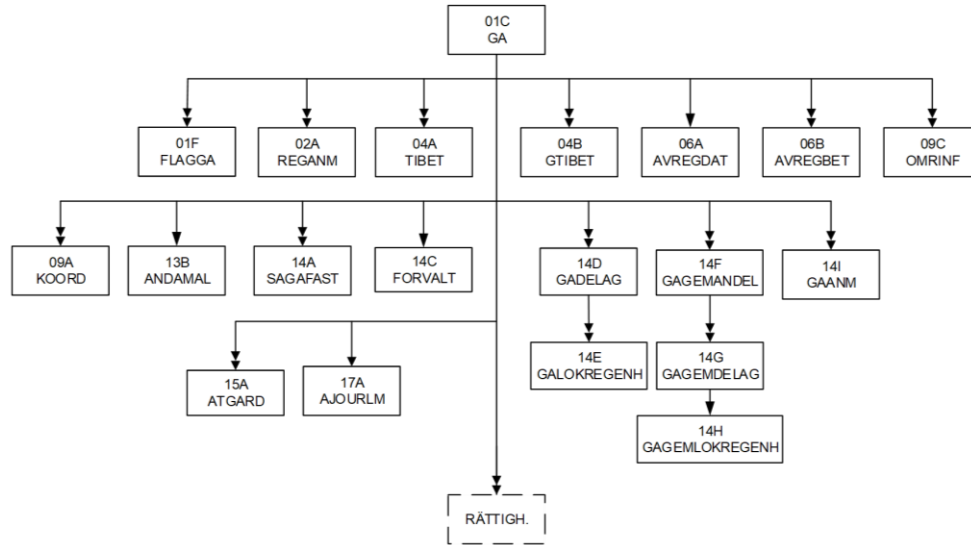
Figur 2. Beskriver relationerna mellan objekten i Samfällighet.



# GEMENSAMHETSANLÄGGNING

Gällande från 2016-01-04.

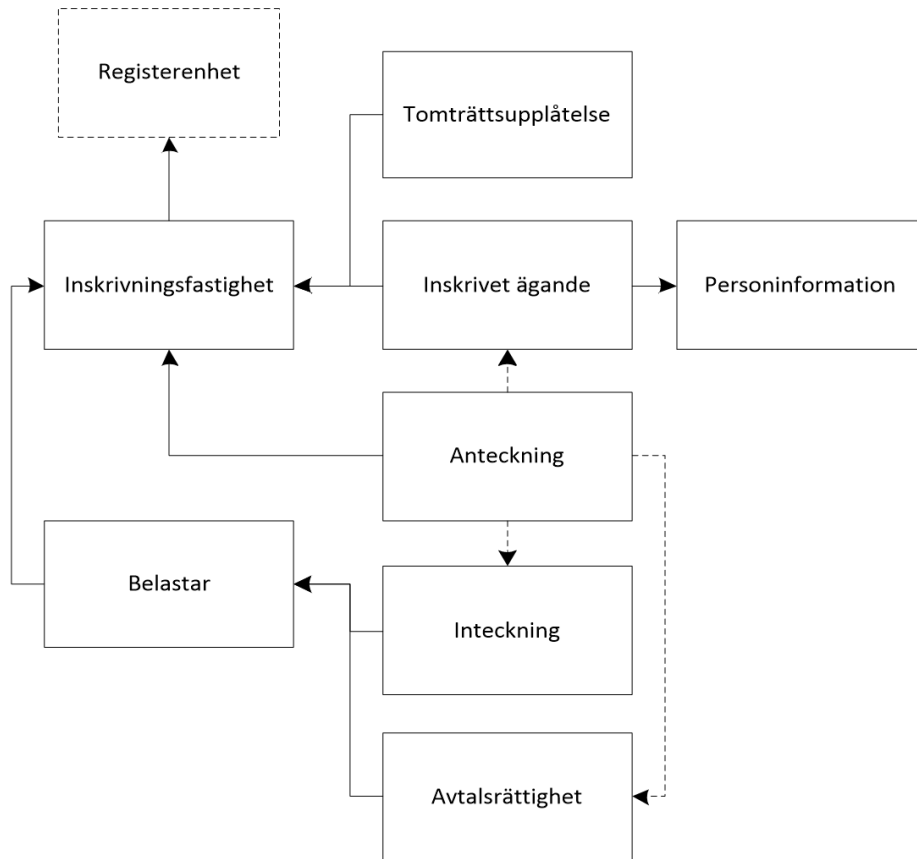
Figur 3. Beskriver relationerna mellan objekten i Gemensamhetsanläggning.



## INSKRIVNINGSGENOMGÅNGEN – Övergripande

Gällande från 2014-09-29.

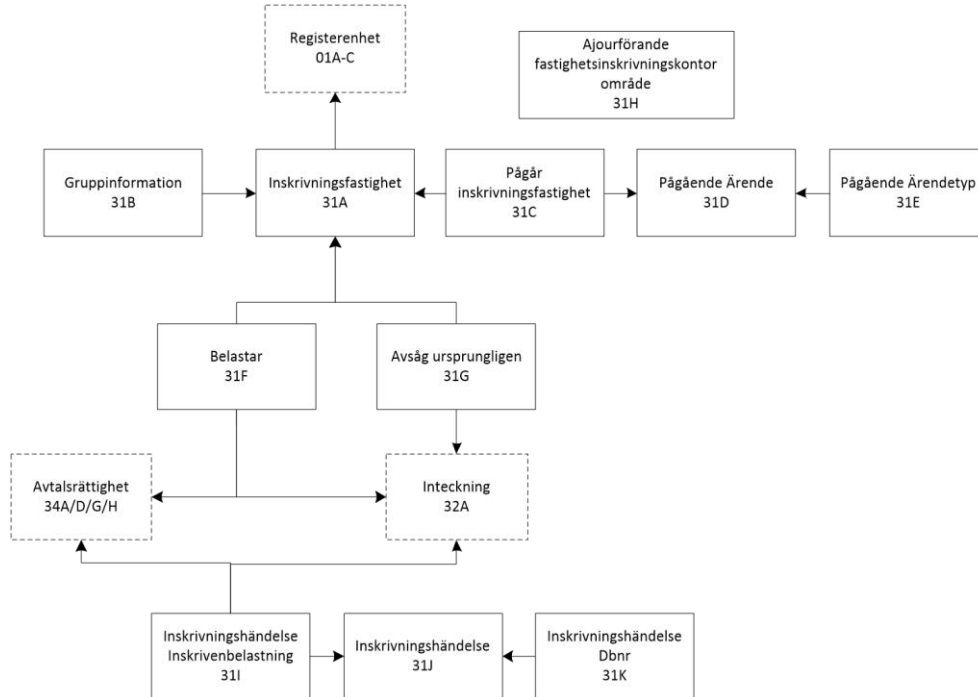
Figur 4. Beskriver relationerna mellan objekten i Inskrivningsinformation - Övergripande.



## INSKRIVNINGSGENOMGÅNGEN – INSKRIVNINGSGENOMGÅNGEN

Gällande från 2014-09-29.

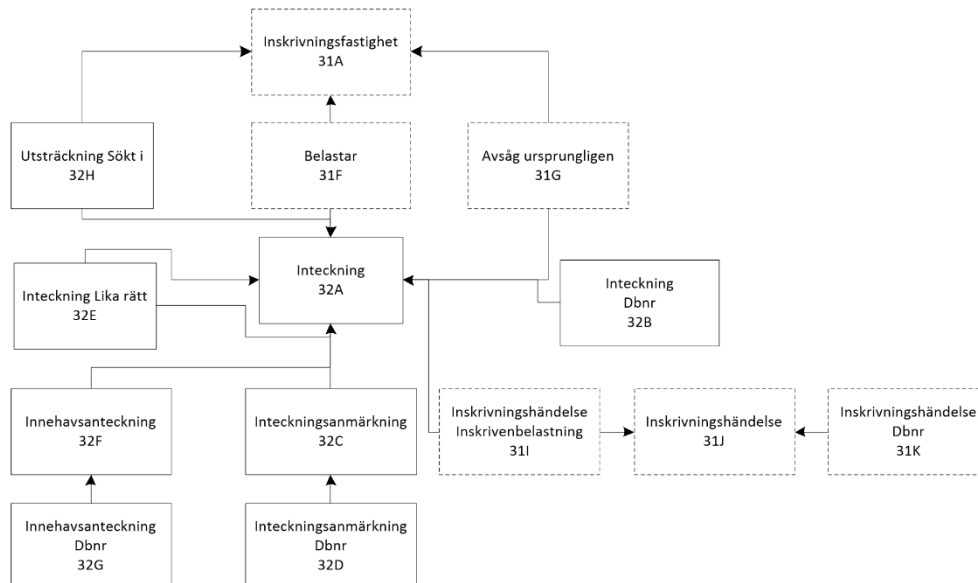
Figur 5. Beskriver relationerna mellan objekten i Inskrivningsinformation - Inskrivningsgenomgång.



## INSKRIVNINGSGENOMGÅNGEN – INTECKNING

Gällande från 2014-09-29.

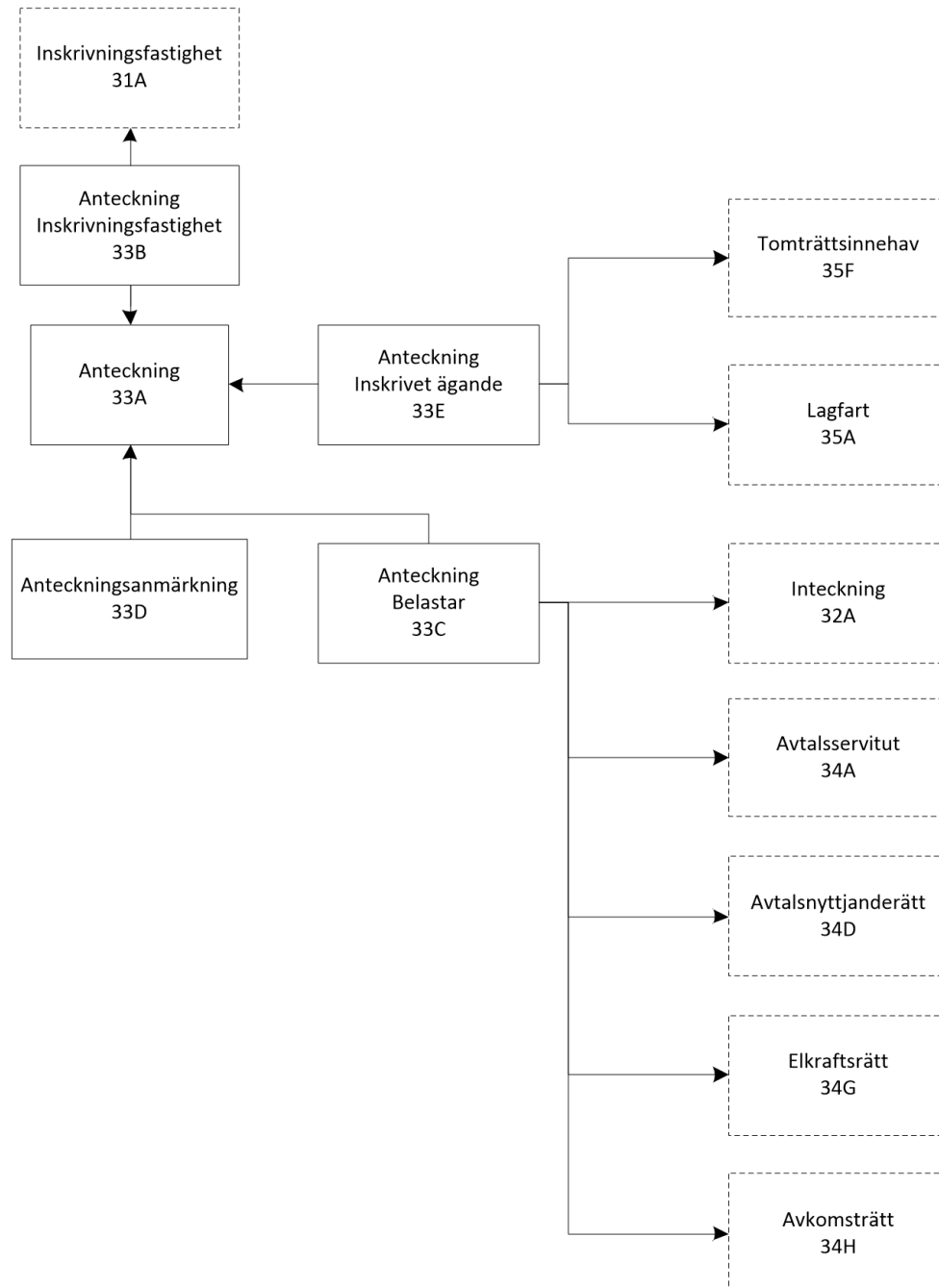
Figur 6. Beskriver relationerna mellan objekten i Inskrivningsinformation - Inteckning.



## INSKRIVNINGSGENOMGÅNGEN – ANTECKNING

Gällande från 2014-09-29.

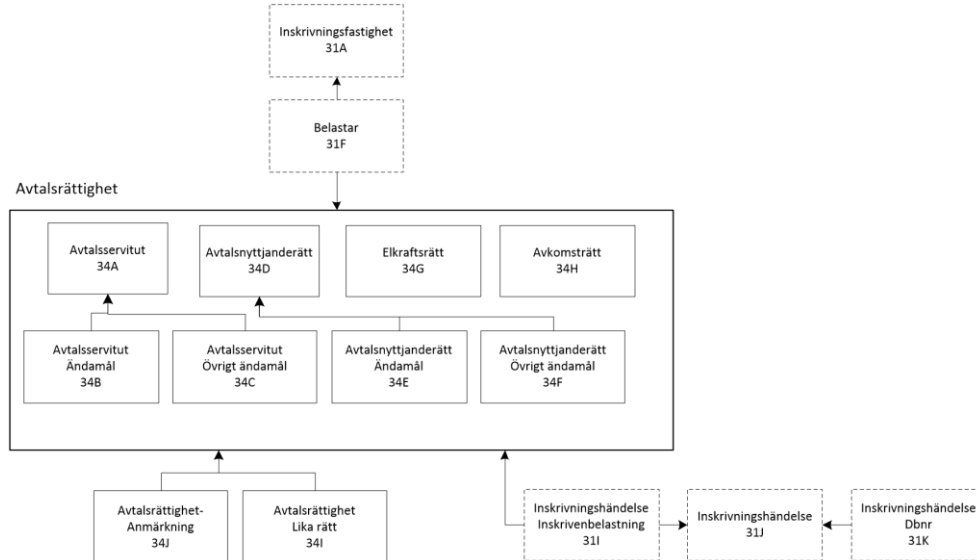
Figur 7. Beskriver relationerna mellan objekten i Inskrivningsinformation - Anteckning.



## INSKRIVNINGSGENOMGÅNGEN – AVTALSRETTIGHET

Gällande från 2014-09-29.

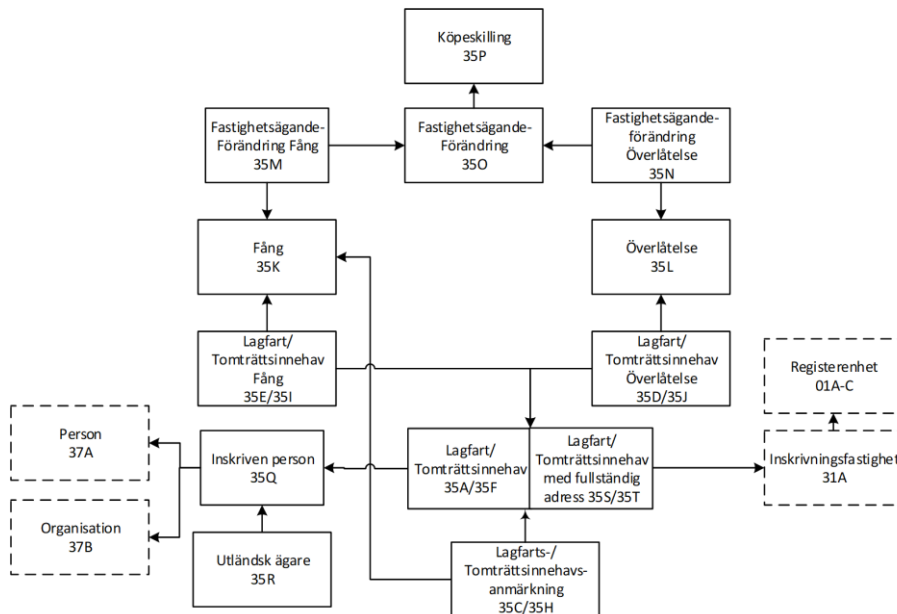
Figur 8. Beskriver relationerna mellan objekten i Inskrivningsinformation - Avtalsrättighet.



## INSKRIVNINGSGENOMGÅNGEN – INSKRIVET ÄGANDE

Gällande från 2016-06-07.

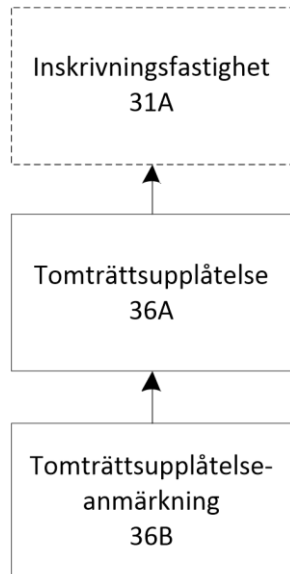
Figur 9. Beskriver relationerna mellan objekten i Inskrivningsinformation – Inskrivet ägande.



## INSKRIVNINGSGINFORMATION – TOMTRÄTTSUPPLÅTELSE

Gällande från 2014-09-29.

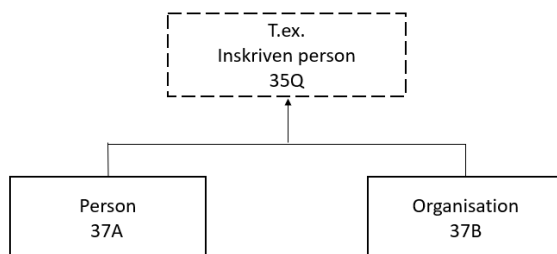
*Figur 10. Beskriver relationerna mellan objekten i Inskrivningsinformation - Tomträttssupplåtelse.*



## PERSONINFORMATION

Gällande från 2014-09-29.

*Figur 11. Beskriver relationerna mellan objekten i Personinformation.*

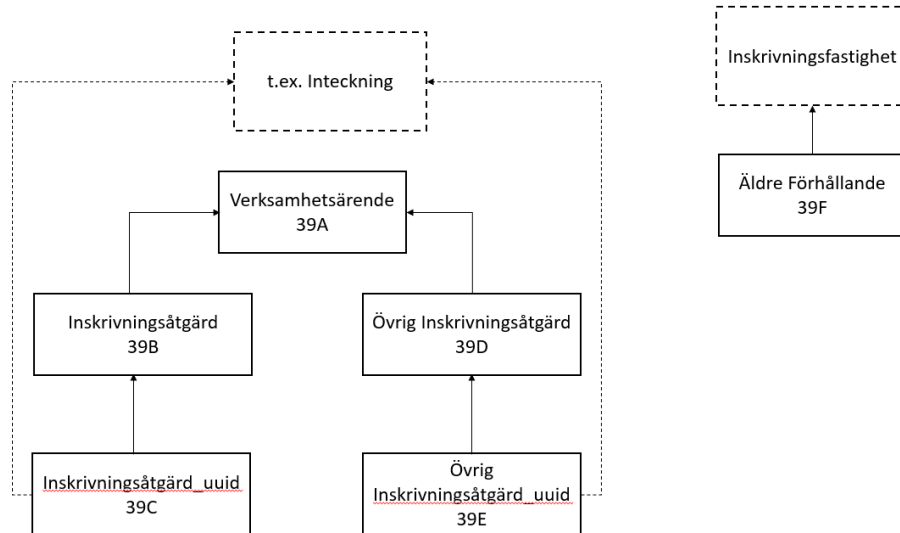




## INSKRIVNINGSGÄRD – FÖRÄNDRING INSKRIVNING

Gällande från 2014-09-29.

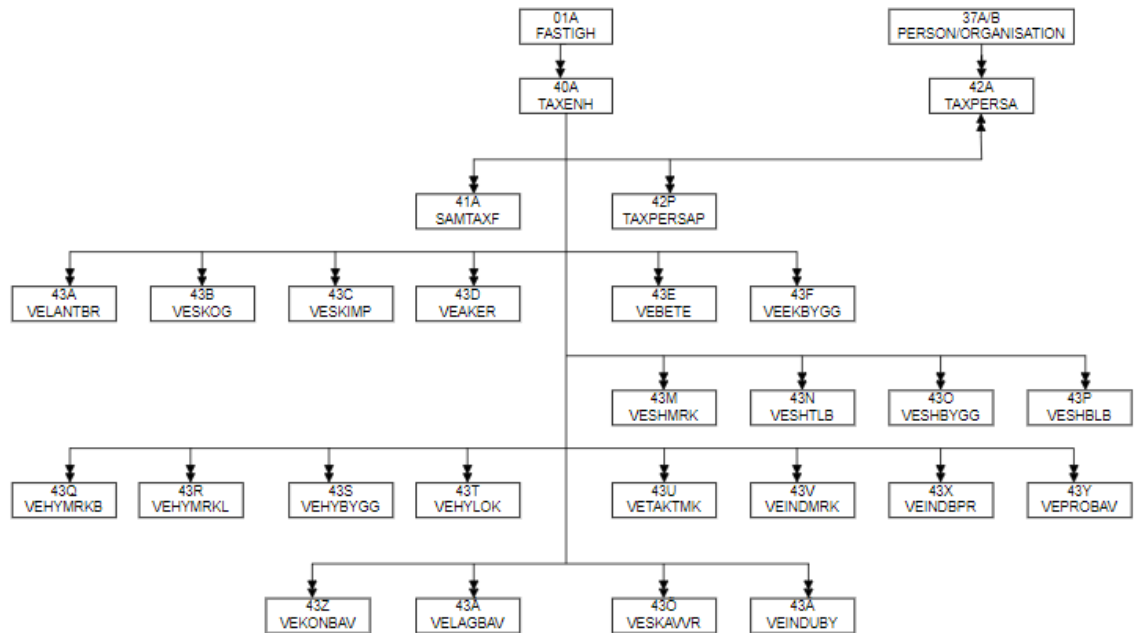
Figur 12. Beskriver relationerna mellan objekten i Inskrivningsinformation – Förändring inskrivning.



## TAXERING

Gällande från 2019-03-26.

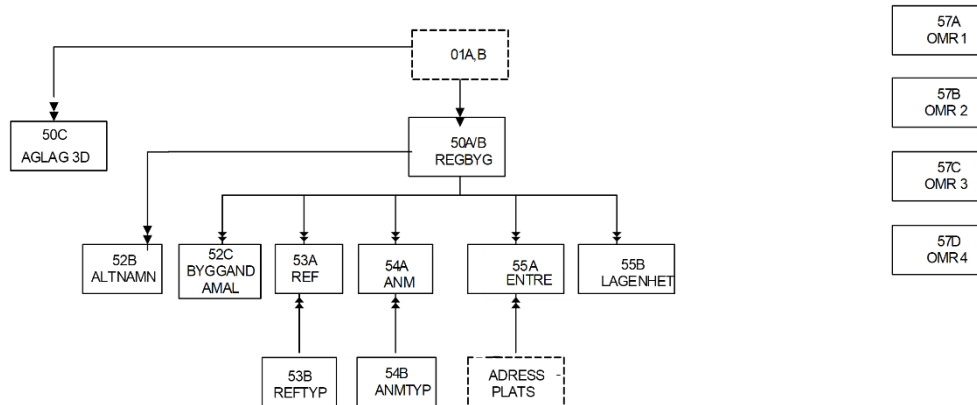
Figur 13. Beskriver relationerna mellan objekten i Taxering.



## BYGGNAD

Gällande från 2016-01-04.

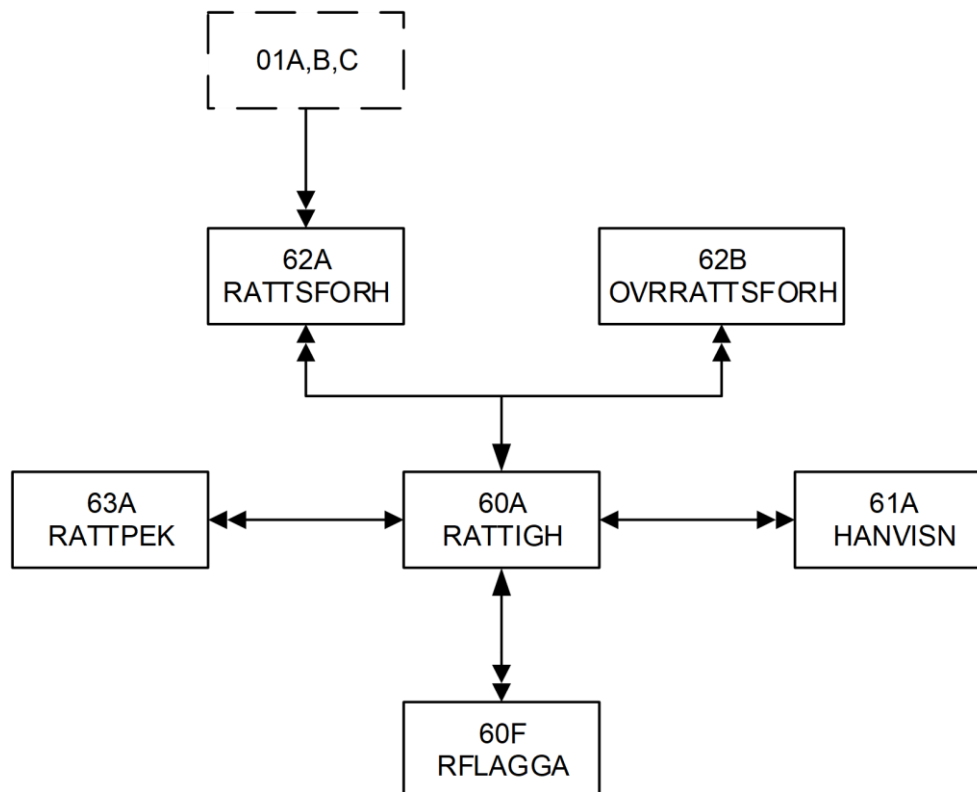
Figur 14. Beskriver relationerna mellan objekten i Byggnad.



## RÄTTIGHET

Gällande från 2014-09-29.

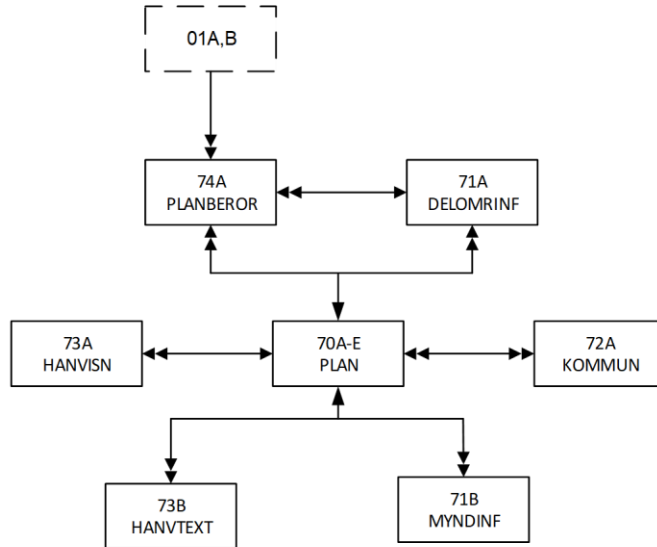
Figur 15. Beskriver relationerna mellan objekten i Rättighet.



## PLANER

Gällande från 2018-01-02.

Figur 16. Beskriver relationerna mellan objekten i Planer.

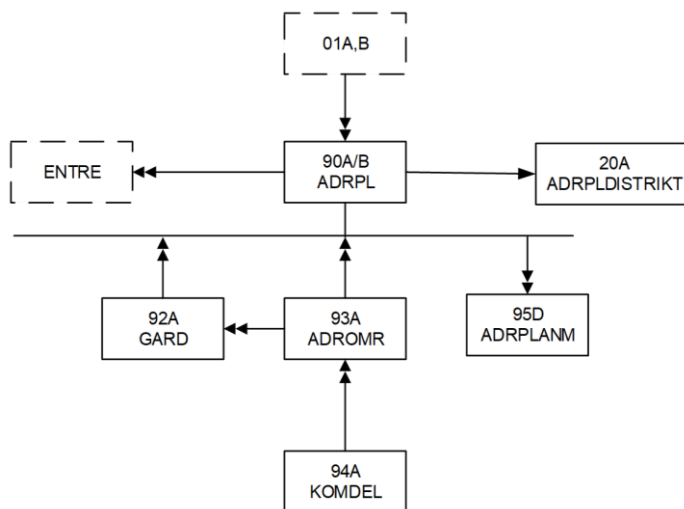


70A-E kan vara:  
 70A Plan  
 70B Bestämmelser  
 70C Naturvård  
 70D Fomläggning, som inte har 73A, 73B  
 70E Gruv/mineral/torv

## ADRESS

Gällande från 2016-01-25.

Figur 17. Beskriver relationerna mellan objekten i Adress.



## Filnamn i överföringsformatet (en fil/objekt)

Tabell 169. Tabell över filnamn i överföringsformatet.

Tabell/Objektnamn	Fastighetsuttag	Fastighetsavisering – Fullständig XXX=Beställningsnr YYYYMMDD=Körningsdatum	Fastighetsavisering – Förenklad XXX=Beställningsnr YYYYMMDD=Körningsdatum
01A REGENH	REGENH_01A.txt	AD.XXX.YYYYMMDD.1.01A.E.txt	AD.XXX.YYYYMMDD.1.01A.FE.txt
01B REGENH	REGENH_01B.txt	AD.XXX.YYYYMMDD.1.01B.E.txt	AD.XXX.YYYYMMDD.1.01B.FE.txt
01C REGENH	REGENH_01C.txt	AD.XXX.YYYYMMDD.1.01C.E.txt	AD.XXX.YYYYMMDD.1.01C.FE.txt
01F FLAGGA	FLAGGA_01F.txt	AD.XXX.YYYYMMDD.1.01F.E.txt	-
01R REGENHR	REGENHR_01R.txt	AD.XXX.YYYYMMDD.1.01R.E.txt	-
02A REGANM	REGANM_02A.txt	AD.XXX.YYYYMMDD.1.02A.E.txt	-
04A TIBET	TIBET_04A.txt	AD.XXX.YYYYMMDD.1.04A.E.txt	-
04B GTIBET	GTIBET_04B.txt	AD.XXX.YYYYMMDD.1.04B.E.txt	-
05A URSPRUNG	URSPRUNG_05A.txt	AD.XXX.YYYYMMDD.1.05A.E.txt	-
06A AVREGDAT	AVREGDAT_06A.txt	AD.XXX.YYYYMMDD.1.06A.E.txt	-

<b>Tabell/Objektnamn</b>	<b>Fastighetsuttag</b>	<b>Fastighetsavisering – Fullständig XXX=Beställningsnr YYYYMMDD=Körningsdatum</b>	<b>Fastighetsavisering – Förenklad XXX=Beställningsnr YYYYMMDD=Körningsdatum</b>
06B RVREGBET	AVREGBET_06B.txt	AD.XXX.YYYYMMDD.1.06B.E.txt	-
08A AREAL	AREAL_08A.txt	AD.XXX.YYYYMMDD.1.08A.E.txt	-
09A KOORD	KOORD_09A.txt	AD.XXX.YYYYMMDD.1.09A.E.txt	-
09C OMRINF	OMRINF_09C.txt	AD.XXX.YYYYMMDD.1.09C.E.txt	-
09D 3DUTRYMME	3DUTRYMME_09D.txt	AD.XXX.YYYYMMDD.1.09D.E.txt	-
09E 3DURHOLK	3DURHOLK_09E.txt	AD.XXX.YYYYMMDD.1.09E.E.txt	-
09F URH3D	URH3D_09F.txt	-	-
09M MEDIAN	MEDIAN_09M.txt	AD.XXX.YYYYMMDD.1.09M.E.txt	-
09X AKRA	AKRA_09X.txt	AD.XXX.YYYYMMDD.1.09X.E.txt	-
12A FASTSAGA	FASTSAGA_12A.txt	AD.XXX.YYYYMMDD.1.12A.E.txt	-
13A SKATTETAL	SKATTETAL_13A.txt	AD.XXX.YYYYMMDD.1.13A.E.txt	-
13B ANDAMAL	ANDAMAL_13B.txt	AD.XXX.YYYYMMDD.1.13B.E.txt	-

<b>Tabell/Objektnamn</b>	<b>Fastighetsuttag</b>	<b>Fastighetsavisering – Fullständig XXX=Beställningsnr YYYYMMDD=Körningsdatum</b>	<b>Fastighetsavisering – Förenklad XXX=Beställningsnr YYYYMMDD=Körningsdatum</b>
14A SAGAFAST	SAGAFAST_14A.txt	AD.XXX.YYYYMMDD.1.14A.E.txt	-
14B SAGATEXT	SAGATEXT_14B.txt	AD.XXX.YYYYMMDD.1.14B.E.txt	-
14C FORVALT	FORVALT_14C.txt	AD.XXX.YYYYMMDD.1.14C.E.txt	-
14D GADELAG	GADELAG_14D.txt	AD.XXX.YYYYMMDD.1.14D.E.txt	-
14E GALOKREGENH	GALOKREGENH_14E.txt	AD.XXX.YYYYMMDD.1.14E.E.txt	-
14F GAGEMANDEL	GAGEMANDEL_14F.txt	AD.XXX.YYYYMMDD.1.14F.E.txt	-
14G GAGEMDELAG	GAGEMDELAG_14G.txt	AD.XXX.YYYYMMDD.1.14G.E.txt	-
14H GAGELOKREGENH	GAGEMLOKREGENH_14H.txt	AD.XXX.YYYYMMDD.1.14H.E.txt	-
14I GAANM	GAANM_14I.txt	AD.XXX.YYYYMMDD.1.14I.E.txt	-
15A ATGARD	ATGARD_15A.txt	AD.XXX.YYYYMMDD.1.15A.E.txt	-
16A FASTAVSK	FASTAVSK_16A.txt	AD.XXX.YYYYMMDD.1.16A.E.txt	-
17A AJOURLM	AJOURLM_17A.txt	AD.XXX.YYYYMMDD.1.17A.E.txt	-

<b>Tabell/Objektnamn</b>	<b>Fastighetsuttag</b>	<b>Fastighetsavisering – Fullständig XXX=Beställningsnr YYYYMMDD=Körningsdatum</b>	<b>Fastighetsavisering – Förenklad XXX=Beställningsnr YYYYMMDD=Körningsdatum</b>
20A ADRPLDISTRIKT	ADRPLDISTRIKT_20A.txt	AD.XXX.YYYYMMDD.1.20A.E.txt	-
20B REGENHDISTRIKT	REGENHDISTRIKT_20B.txt	AD.XXX.YYYYMMDD.1.20B.E.txt	-
31A IRFAST	IRFAST_31A.txt	AD.XXX.YYYYMMDD.1.31A.E.txt	AD.XXX.YYYYMMDD.1.31A.FE.txt
31R IRFASTR	IRFASTR_31R.txt	AD.XXX.YYYYMMDD.1.31R.E.txt	-
31B GRUPPINFO	GRUPPINFO_31B.txt	AD.XXX.YYYYMMDD.1.31B.E.txt	AD.XXX.YYYYMMDD.1.31B.FE.txt
31C PAGARIRFAST	PAGARIRFAST_31C.txt	AD.XXX.YYYYMMDD.1.31C.E.txt	AD.XXX.YYYYMMDD.1.31C.FE.txt
31D PAGIMARENDE	PAGIMARENDE_31D.txt	AD.XXX.YYYYMMDD.1.31D.E.txt	AD.XXX.YYYYMMDD.1.31D.FE.txt
31E PAGARENDETYP	PAGARENDETYP_31E.txt	AD.XXX.YYYYMMDD.1.31E.E.txt	AD.XXX.YYYYMMDD.1.31E.FE.txt
31F BELASTAR	BELASTAR_31F.txt	AD.XXX.YYYYMMDD.1.31F.E.txt	-
31G AVSURSPR	AVSURSPR_31G.txt	AD.XXX.YYYYMMDD.1.31G.E.txt	-
31H IMOMR	IMOMR_31H.txt	AD.XXX.YYYYMMDD.1.31H.E.txt	AD.XXX.YYYYMMDD.1.31H.FE.txt
31I IRHANDBEL	IRHANDBEL_31I.txt	AD.XXX.YYYYMMDD.1.31I.E.txt	-

<b>Tabell/Objektnamn</b>	<b>Fastighetsuttag</b>	<b>Fastighetsavisering – Fullständig XXX=Beställningsnr YYYYMMDD=Körningsdatum</b>	<b>Fastighetsavisering – Förenklad XXX=Beställningsnr YYYYMMDD=Körningsdatum</b>
31J IRHAND	IRHAND_31J.txt	AD.XXX.YYYYMMDD.1.31J.E.txt	-
31K IRHANDDBNR	IRHANDDBNR_31K.txt	AD.XXX.YYYYMMDD.1.31K.E.txt	-
32A INTECK	INTECK_32A.txt	AD.XXX.YYYYMMDD.1.32A.E.txt	-
32B INTECKDBNR	INTECKDBNR_32B.txt	AD.XXX.YYYYMMDD.1.32B.E.txt	-
32C INTECKANM	INTECKANM_32C.txt	AD.XXX.YYYYMMDD.1.32C.E.txt	-
32D INTECKANMDBNR	INTECKANMDBNR_32D.txt	AD.XXX.YYYYMMDD.1.32D.E.txt	-
32E INTECKLIKAR	INTECKLIKAR_32E.txt	AD.XXX.YYYYMMDD.1.32E.E.txt	-
32F INNEHANT	INNEHANT_32F.txt	AD.XXX.YYYYMMDD.1.32F.E.txt	-
32G INNEHANTDBNR	INNEHANTDBNR_32G.txt	AD.XXX.YYYYMMDD.1.32G.E.txt	-
32H UTSTRSOKTI	UTSTRSOKTI_32H.txt	AD.XXX.YYYYMMDD.1.32H.E.txt	-
33A ANTECKNING	ANTECKNING_33A.txt	AD.XXX.YYYYMMDD.1.33A.E.txt	-
33B ANTIRFAST	ANTIRFAST_33B.txt	AD.XXX.YYYYMMDD.1.33B.E.txt	-



<b>Tabell/Objektnamn</b>	<b>Fastighetsuttag</b>	<b>Fastighetsavisering – Fullständig XXX=Beställningsnr YYYYMMDD=Körningsdatum</b>	<b>Fastighetsavisering – Förenklad XXX=Beställningsnr YYYYMMDD=Körningsdatum</b>
33C ANTBEL	ANTBEL_33C.txt	AD.XXX.YYYYMMDD.1.33C.E.txt	-
33D ANTANM	ANTANM_33D.txt	AD.XXX.YYYYMMDD.1.33D.E.txt	-
33E ANTINSKRAG	ANTINSKRAG_33E.txt	AD.XXX.YYYYMMDD.1.33E.E.txt	-
34A AVTALS	AVTALS_34A.txt	AD.XXX.YYYYMMDD.1.34A.E.txt	-
34B ATALSAND	AVTALSAND_34B.txt	AD.XXX.YYYYMMDD.1.34B.E.txt	-
34C AVTALSOVRAND	AVTALSOVRAND_34C.txt	AD.XXX.YYYYMMDD.1.34C.E.txt	-
34D AVTALN	AVTALN_34D.txt	AD.XXX.YYYYMMDD.1.34D.E.txt	-
34E AVTALNAND	AVTALNAND_34E.txt	AD.XXX.YYYYMMDD.1.34E.E.txt	-
34F AVTALNOVRAND	AVTALNOVRAND_34F.txt	AD.XXX.YYYYMMDD.1.34F.E.txt	-
34G ELKRAFTSRATT	ELKRAFTSRATT_34G.txt	AD.XXX.YYYYMMDD.1.34G.E.txt	-
34H AVKOMSTRATT	AVKOMSTRATT_34H.txt	AD.XXX.YYYYMMDD.1.34H.E.txt	-
34I AVTLIKARATT	AVTLIKARATT_34I.txt	AD.XXX.YYYYMMDD.1.34I.E.txt	-

<b>Tabell/Objektnamn</b>	<b>Fastighetsuttag</b>	<b>Fastighetsavisering – Fullständig XXX=Beställningsnr YYYYMMDD=Körningsdatum</b>	<b>Fastighetsavisering – Förenklad XXX=Beställningsnr YYYYMMDD=Körningsdatum</b>
34J AVTANM	AVTANM_34J.txt	AD.XXX.YYYYMMDD.1.34J.E.txt	-
35A LAGF	LAGF_35A.txt	AD.XXX.YYYYMMDD.1.35A.E.txt	AD.XXX.YYYYMMDD.1.35A.FE.txt
35C LAGFANM	LAGFANM_35C.txt	AD.XXX.YYYYMMDD.1.35C.E.txt	AD.XXX.YYYYMMDD.1.35C.FE.txt
35D LAGFOVERL	LAGFOVERL_35D.txt	AD.XXX.YYYYMMDD.1.35D.E.txt	-
35E LAGFFANG	LAGFFANG_35E.txt	AD.XXX.YYYYMMDD.1.35E.E.txt	-
35F TOMTR	TOMTR_35F.txt	AD.XXX.YYYYMMDD.1.35F.E.txt	AD.XXX.YYYYMMDD.1.35F.FE.txt
35H TOMTRANM	TOMTRANM_35H.txt	AD.XXX.YYYYMMDD.1.35H.E.txt	AD.XXX.YYYYMMDD.1.35H.FE.txt
35I TOMTRFANG	TOMTRFANG_35I.txt	AD.XXX.YYYYMMDD.1.35I.E.txt	-
35J TOMTROVERL	TOMTROVERL_35J.txt	AD.XXX.YYYYMMDD.1.35J.E.txt	-
35K FANG	FANG_35K.txt	AD.XXX.YYYYMMDD.1.35K.E.txt	-
35L OVERL	OVERL_35L.txt	AD.XXX.YYYYMMDD.1.35L.E.txt	-
35M FASTAGFFANG	FASTAGFFANG_35M.txt	AD.XXX.YYYYMMDD.1.35M.E.txt	-

<b>Tabell/Objektnamn</b>	<b>Fastighetsuttag</b>	<b>Fastighetsavisering – Fullständig XXX=Beställningsnr YYYYMMDD=Körningsdatum</b>	<b>Fastighetsavisering – Förenklad XXX=Beställningsnr YYYYMMDD=Körningsdatum</b>
35N FASTAGFOVERL	FASTAGFOVERL_35N.txt	AD.XXX.YYYYMMDD.1.35N.E.txt	-
35O FASTAGF	FASTAGF_35O.txt	AD.XXX.YYYYMMDD.1.35O.E.txt	-
35P KOPESK	KOPESK_35P.txt	AD.XXX.YYYYMMDD.1.35P.E.txt	-
35Q INSKRPERSON	INSKRPERSON_35Q.txt	AD.XXX.YYYYMMDD.1.35Q.E.txt	AD.XXX.YYYYMMDD.1.35Q.FE.txt
35R UTLAGARE	UTLAGARE_35R.txt	AD.XXX.YYYYMMDD.1.35R.E.txt	AD.XXX.YYYYMMDD.1.35R.FE.txt
35S LAGFP	LAGFP_35S.txt	-	-
35T TOMTRP	TOMTRP_35T.txt	-	-
36A TOMTRUPP	TOMTRUPP_36A.txt	AD.XXX.YYYYMMDD.1.36A.E.txt	-
36B TOMTRUPPLANM	TOMTRUPPLANM_36B.txt	AD.XXX.YYYYMMDD.1.36B.E.txt	-
37A PERSON	PERSON_37A.txt	AD.XXX.YYYYMMDD.1.37A.E.txt	AD.XXX.YYYYMMDD.1.37A.FE.txt
37B ORGANISATION	ORGANISATION_37B.txt	AD.XXX.YYYYMMDD.1.37B.E.txt	AD.XXX.YYYYMMDD.1.37B.FE.txt
39A VERKSARENDE	VERKSARENDE_39A.txt	AD.XXX.YYYYMMDD.1.39A.E.txt	-

<b>Tabell/Objektnamn</b>	<b>Fastighetsuttag</b>	<b>Fastighetsavisering – Fullständig XXX=Beställningsnr YYYYMMDD=Körningsdatum</b>	<b>Fastighetsavisering – Förenklad XXX=Beställningsnr YYYYMMDD=Körningsdatum</b>
39B IRATGARD	IRATGARD_39B.txt	AD.XXX.YYYYMMDD.1.39B.E.txt	-
39C IRATGARDUUIID	IRATGARDUUIID_39C.txt	AD.XXX.YYYYMMDD.1.39C.E.txt	-
39D OVRIRREGATG	OVRIRREGATG_39D.txt	AD.XXX.YYYYMMDD.1.39D.E.txt	-
39E OVRIRREGATGUUIID	OVRIRREGATGUUIID_39E.txt	AD.XXX.YYYYMMDD.1.39E.E.txt	-
39F ALDREFORH	ALDREFORH_39F.txt	AD.XXX.YYYYMMDD.1.39F.E.txt	-
40A TAXENH	TAXENH_40A.txt	AD.XXX.YYYYMMDD.1.40A.E.txt	-
41A SAMTAXF	SAMTAXF_41A.txt	AD.XXX.YYYYMMDD.1.41A.E.txt	-
42A TAXPERSA	TAXPERSA_42A.txt	AD.XXX.YYYYMMDD.1.42A.E.txt	-
42P TAXPERSAP	TAXPERSAP_42P.txt	AD.XXX.YYYYMMDD.1.42P.E.txt	-
43A VELANTBR	VELANTBR_43A.txt	AD.XXX.YYYYMMDD.1.43A.E.txt	-
43B VESKOG	VESKOG_43B.txt	AD.XXX.YYYYMMDD.1.43B.E.txt	-
43C VESKIMP	VESKIMP_43C.txt	AD.XXX.YYYYMMDD.1.43C.E.txt	-

<b>Tabell/Objektnamn</b>	<b>Fastighetsuttag</b>	<b>Fastighetsavisering – Fullständig XXX=Beställningsnr YYYYMMDD=Körningsdatum</b>	<b>Fastighetsavisering – Förenklad XXX=Beställningsnr YYYYMMDD=Körningsdatum</b>
43D VEAKEK	VEAKER_43D.txt	AD.XXX.YYYYMMDD.1.43D.E.txt	-
43E VEBETE	VEBETE_43E.txt	AD.XXX.YYYYMMDD.1.43E.E.txt	-
43F VEEKBYGG	VEEKBYGG_43F.txt	AD.XXX.YYYYMMDD.1.43F.E.txt	-
43M VESHMRK	VESHMRK_43M.txt	AD.XXX.YYYYMMDD.1.43M.E.txt	-
43N VESHTLB	VESHTLB_43N.txt	AD.XXX.YYYYMMDD.1.43N.E.txt	-
43O VESHBYGG	VESHBYGG_43O.txt	AD.XXX.YYYYMMDD.1.43O.E.txt	-
43P VESHBLB	VESHBLB_43P.txt	AD.XXX.YYYYMMDD.1.43P.E.txt	-
43Q VEHYMRKB	VEHYMRKB_43Q.txt	AD.XXX.YYYYMMDD.1.43Q.E.txt	-
43R VEHYMRKL	VEHYMRKL_43R.txt	AD.XXX.YYYYMMDD.1.43R.E.txt	-
43S VEHYBYGG	VEHYBYGG_43S.txt	AD.XXX.YYYYMMDD.1.43S.E.txt	-
43T VEHYLOK	VEHYLOK_43T.txt	AD.XXX.YYYYMMDD.1.43T.E.txt	-
43U VETAJTMK	VETAJTMK_43U.txt	AD.XXX.YYYYMMDD.1.43U.E.txt	-

<b>Tabell/Objektnamn</b>	<b>Fastighetsuttag</b>	<b>Fastighetsavisering – Fullständig XXX=Beställningsnr YYYYMMDD=Körningsdatum</b>	<b>Fastighetsavisering – Förenklad XXX=Beställningsnr YYYYMMDD=Körningsdatum</b>
43V VEINDMRK	VEINDMRK_43V.txt	AD.XXX.YYYYMMDD.1.43V.E.txt	-
43X VEINDBPR	VEINDBPR_43X.txt	AD.XXX.YYYYMMDD.1.43X.E.txt	-
43Y VEPROAV	VEPROAV_43Y.txt	AD.XXX.YYYYMMDD.1.43Y.E.txt	-
43Z VEKONBAV	VEKONBAV_43Z.txt	AD.XXX.YYYYMMDD.1.43Z.E.txt	-
43Å VELAGBAV	VELAGBAV_43AO.txt	AD.XXX.YYYYMMDD.1.43AO.E.txt	-
43Ä VEINDUBY	VEINDUBY_43AE.txt	AD.XXX.YYYYMMDD.1.43AE.E.txt	-
43Ö VESKAVVR	VESKAVVR_43OE.txt	AD.XXX.YYYYMMDD.1.43OE.E.txt	-
50A REGBYG	REGBYG_50A.txt	AD.XXX.YYYYMMDD.1.50A.E.txt	-
50B REGBYGL	REGBYGL_50B.txt	-	-
50C AGLAG3D	AGLAG3D_50C.txt	AD.XXX.YYYYMMDD.1.50C.E.txt	-
52B ALTNAMN	ALTNAMN_52B.txt	AD.XXX.YYYYMMDD.1.52B.E.txt	-
52C ANDAMAL	ANDAMAL_52C.txt	AD.XXX.YYYYMMDD.1.52C.E.txt	-

<b>Tabell/Objektnamn</b>	<b>Fastighetsuttag</b>	<b>Fastighetsavisering – Fullständig XXX=Beställningsnr YYYYMMDD=Körningsdatum</b>	<b>Fastighetsavisering – Förenklad XXX=Beställningsnr YYYYMMDD=Körningsdatum</b>
53A REF	REF_53A.txt	AD.XXX.YYYYMMDD.1.53A.E.txt	-
53B REFTYP	REFTYP_53B.txt	AD.XXX.YYYYMMDD.1.53B.E.txt	-
54A ANM	ANM_54A.txt	AD.XXX.YYYYMMDD.1.54A.E.txt	-
54B ANMTYP	ANMTYP_54B.txt	AD.XXX.YYYYMMDD.1.54B.E.txt	-
55A ENTRE	ENTRE_55A.txt	AD.XXX.YYYYMMDD.1.55A.E.txt	-
55B LAGENHET	LAGENHET_55B.txt	AD.XXX.YYYYMMDD.1.55B.E.txt	-
55C LGHREG	LGHREG_55C.txt	AD.XXX.YYYYMMDD.1.55C.E.txt	-
57A OMR1	OMR1_57A.txt	AD.XXX.YYYYMMDD.1.57A.E.txt	-
57B OMR2	OMR2_57B.txt	AD.XXX.YYYYMMDD.1.57B.E.txt	-
57C OMR3	OMR3_57C.txt	AD.XXX.YYYYMMDD.1.57C.E.txt	-
57D OMR4	OMR4_57D.txt	AD.XXX.YYYYMMDD.1.57D.E.txt	-
60A RATTIGH	RATTIGH_60A.txt	AD.XXX.YYYYMMDD.1.60A.E.txt	-

<b>Tabell/Objektnamn</b>	<b>Fastighetsuttag</b>	<b>Fastighetsavisering – Fullständig XXX=Beställningsnr YYYYMMDD=Körningsdatum</b>	<b>Fastighetsavisering – Förenklad XXX=Beställningsnr YYYYMMDD=Körningsdatum</b>
60F RFLAGGA	RFLAGGA_60F.txt	AD.XXX.YYYYMMDD.1.60F.E.txt	-
61A RATTHANV	RATTHANV_61A.txt	AD.XXX.YYYYMMDD.1.61A.E.txt	-
62A RATTSFORH	RATTSFORH_62A.txt	AD.XXX.YYYYMMDD.1.62A.E.txt	-
62B OVRRTATTSFORH	OVRRTATTSFORH_62B.txt	AD.XXX.YYYYMMDD.1.62B.E.txt	-
63A RATTPEK	RATTPEK_63A.txt	AD.XXX.YYYYMMDD.1.63A.E.txt	-
70A PLAN	PLAN_70A.txt	AD.XXX.YYYYMMDD.1.70A.E.txt	-
70B BESTAM	BESTAM_70B.txt	AD.XXX.YYYYMMDD.1.70B.E.txt	-
70C NATURVARD	NATURVARD_70C.txt	AD.XXX.YYYYMMDD.1.70C.E.txt	-
70D FONRLAM	FONRLAM_70D.txt	AD.XXX.YYYYMMDD.1.70D.E.txt	-
70E GRUV	GRUV_70E.txt	AD.XXX.YYYYMMDD.1.70E.E.txt	-
71A DELOMRINF	DELOMRINF_71A.txt	AD.XXX.YYYYMMDD.1.71A.E.txt	-
71B MYNDINF	MYNDINF_71B.txt	AD.XXX.YYYYMMDD.1.71B.E.txt	-



<b>Tabell/Objektnamn</b>	<b>Fastighetsuttag</b>	<b>Fastighetsavisering – Fullständig XXX=Beställningsnr YYYYMMDD=Körningsdatum</b>	<b>Fastighetsavisering – Förenklad XXX=Beställningsnr YYYYMMDD=Körningsdatum</b>
72A KOMMUN	KOMMUN_72A.txt	AD.XXX.YYYYMMDD.1.72A.E.txt	-
73A HANVISN	HANVISN_73A.txt	AD.XXX.YYYYMMDD.1.73A.E.txt	-
73B HANVTEXT	HANVTEXT_73B.txt	AD.XXX.YYYYMMDD.1.73B.E.txt	-
74A PLANBEROR	PLANBEROR_74A.txt	AD.XXX.YYYYMMDD.1.74A.E.txt	-
90A ADRPL	ADRPL_90A.txt	AD.XXX.YYYYMMDD.1.90A.E.txt	-
90B ADRPLL	ADRPLL_90B.txt	-	AD.XXX.YYYYMMDD.1.90B.FE.txt
92A GARD	GARD_92A.txt	AD.XXX.YYYYMMDD.1.92A.E.txt	-
93A ADROMR	ADROMR_93A.txt	AD.XXX.YYYYMMDD.1.93A.E.txt	-
94A KOMDEL	KOMDEL_94A.txt	AD.XXX.YYYYMMDD.1.94A.E.txt	-
95D ADRPLANM	ADRPLANM_95D.txt	AD.XXX.YYYYMMDD.1.95D.E.txt	-

Lantmäteriet, TELEFON 0771-63 63 63 E-POST [lantmateriet@lm.se](mailto:lantmateriet@lm.se) WEBBPLATS [www.lantmateriet.se](http://www.lantmateriet.se)